



PSG  
250 rue de Copenhague, Saint-Augustin-de-Desmaures  
(Québec), Canada G3A 2H3  
Téléphone : (418) 878-3040  
Télécopie : (418) 878-3001

# Instructions pour l'installation et le fonctionnement de la fournaise à granules CADDY ALTERNA

PRENEZ SOIN DE LIRE TOUT LE MANUEL  
AVANT D'INSTALLER ET DE FAIRE  
FONCTIONNER VOTRE FOURNAISE

Homologuée conformément aux normes CAN/CSA B366.1 M91, UL391 4ième édition 2006,  
CAN/CSA C22.2 no. 236-05, UL1995 3ième édition 2003

## LISTE DES FOURNAISES CONTENUES DANS CE MANUEL FOURNAISE À GRANULES CADDY ALTERNA ET COMBINÉE 15kW/20kW

## FÉLICITATIONS!

Vous venez de faire l'acquisition d'une des meilleures fournaises à granules ou combinée sur le marché. Nous sommes convaincus que votre fournaise vous procurera plusieurs années de confort, et ce, en toute sécurité.

**Veillez conserver ce document pour références future et service rapide!**



*Ce manuel peut être téléchargé gratuitement à partir du site web du manufacturier. Il s'agit d'un document dont les droits d'auteurs sont protégés. La revente de ce manuel est formellement interdite. Le manufacturier se réserve le droit modifier ce manuel de temps à autre et ne peut être tenu responsable pour tout problème, blessure ou dommage subis suite à l'utilisation d'information contenue dans tout manuel obtenu de sources non-autorisées.*

# MESURES DE SÉCURITÉ



- N'opérez pas votre fournaise si vous sentez et voyez de la fumée sortir de l'appareil. Mettez-la à "OFF", surveillez-la, et contactez votre détaillant.



- Ne jamais utiliser d'essence, d'huile, d'allume-feu à BBQ, ou tout liquide similaire pour démarrer ou augmenter le feu dans la fournaise. Gardez tous ces liquides dans un endroit éloigné de la fournaise.



- Ne débranchez pas la fournaise si vous suspectez un défaut de fonctionnement. Mettez la fournaise à « OFF », inspectez-la périodiquement et contactez votre détaillant.



- Ne jamais tenter de réparer ou de remplacer une pièce de la fournaise, à moins que des instructions soient fournies dans ce manuel. Toute autre réparation devrait être effectuée par un technicien qualifié.



- La fournaise ne fonctionnera pas en cas de panne électrique. Si une panne électrique se produit, vérifiez si de la fumée s'échappe de la fournaise. Ouvrez une fenêtre au besoin.



- Débranchez toujours l'alimentation électrique de la fournaise avant d'effectuer tout entretien sur la fournaise.  
**NOTE:** Mettre la fournaise à "OFF" ne suffit pas pour couper le courant à l'appareil.



- Gardez tout objet hors du trémie.



- Ne pas jeter ce manuel. Ce manuel contient des instructions d'opération et d'entretien importantes dont vous aurez de besoin. Suivez toujours les instructions de ce manuel.



- Ne pas placer de vêtements ou autre item combustible sur le dessus ou autour de la fournaise.



- Le panneau de vision doit demeurer fermé pendant l'utilisation.



- Cessez d'opérer la fournaise si la flamme devient foncée et salissante, ou si le pot de combustion déborde de granules. Mettez la fournaise à "OFF", inspectez-la, et contactez votre détaillant au besoin.



- Ne touchez pas les surfaces chaudes de la fournaise. Faites comprendre aux enfants que cet appareil devient chaud. Surveillez vos enfants lorsqu'ils sont dans la même pièce que la fournaise.



- Contactez votre municipalité afin de connaître la nécessité d'obtenir un permis pour l'installation de votre fournaise. Avisez votre compagnie d'assurances.



- Le système d'évacuation doit être scellé et installé correctement. Tous les joints doivent être scellés et attachés selon les instructions du manufacturier d'évent pour appareils à granules afin d'assurer une performance constante et éviter les refoulements de fumée et de cendres.



- Cet appareil doit être installé correctement afin de prévenir tout risque d'incendie. Les instructions de ce manuel doivent être suivies correctement.



- Votre fournaise requiert un entretien périodique. Négliger cet entretien peut causer des dégâts reliés à la fumée.



- Assurez-vous que la fournaise ait refroidi avant de procéder à toute réparation ou nettoyage. Les cendres doivent être mises dans un contenant métallique avec un couvercle hermétique. Le contenant doit être déposé sur une surface non combustible, éloigné de tout autre matériel pouvant prendre feu.



- Cette fournaise est conçue et approuvée pour brûler de la granule seulement. L'utilisation de tout autre type de combustible annulera votre garantie.



- Cette fournaise doit être branchée dans une prise standard de 120V, 60Hz, avec mise à terre. Ne faites jamais passer le cordon d'alimentation électrique au devant, au dessus, ou en dessous de la fournaise.



- **SBI - Fabricant de poêles international Inc. n'assume aucune garantie implicite ou explicite liée à l'installation et l'entretien de votre fournaise et n'assume aucune responsabilité pour tout dommage qui en résulterait.**



- Le tuyau d'évacuation devrait être inspecté au moins deux fois par année pour prévenir toute accumulation de suie ou de créosote.

# TABLE DES MATIÈRES

<b>FOURNAISES À GRANULES OU COMBINÉE GRANULES-ÉLECTRIQUE.....</b>	<b>6</b>
<b>1 RÈGLES DE SÉCURITÉ.....</b>	<b>6</b>
1.1 EXIGENCES GÉNÉRALES.....	6
1.2 ODEUR DE PEINTURE.....	6
1.3 ENTREPOSAGE DES CENDRES.....	6
1.4 CRÉOSOTE, FORMATION ET NÉCESSITÉ D'ÉLIMINATION.....	6
1.5 SUIE ET CENDRES VOLATILES:.....	7
1.6 DÉTECTEUR DE FUMÉE.....	7
1.7 VITRE DE LA PORTE.....	7
1.7.1 CARACTÉRISTIQUES DE LA VITRE.....	8
1.8 TIROIR À CENDRE.....	8
<b>2 INSTALLATION DE L'APPAREIL.....</b>	<b>8</b>
2.1 ENLÈVEMENT DE LA TRÉMIE ET DU VENTILATEUR (SI REQUIS).....	8
2.1.1 ENLÈVEMENT DE LA TRÉMIE.....	8
2.1.2 Enlèvement du ventilateur.....	10
2.2 LOCALISATION DE L'APPAREIL ET FIXATION AU PLANCHER.....	12
2.3 DÉGAGEMENTS AUX MATÉRIAUX COMBUSTIBLES.....	13
2.3.1 DÉGAGEMENTS AUX MATÉRIAUX COMBUSTIBLES POUR L'APPAREIL.....	13
2.3.2 DÉGAGEMENTS AUX MATÉRIAUX COMBUSTIBLES POUR LA CHEMINÉE.....	13
2.3.3 DÉGAGEMENTS AUX MATÉRIAUX COMBUSTIBLES POUR LE BONNET.....	14
2.4 INSTALLATION PARALLÈLE.....	15
2.5 SYSTÈME D'ÉVACUATION.....	16
CHARTE DU SYSTÈME D'ÉVENT.....	21
2.6 AIR DE COMBUSTION.....	22
2.7 INSTALLATION DU SUPPORT D'ENTRÉE D'AIR FROID.....	23
2.8 INSTALLATION DE L'UNITÉ CENTRALE DE TRAITEMENT - GRANULES (UCT - GRANULES).....	24
2.9 INSTALLATION DE L'ÉCRAN TACTILE.....	26
2.10 LIMITEUR ÉLECTRONIQUE (RTD).....	27
2.11 CONNEXION DE L'ÉLÉMENT ÉLECTRIQUE.....	28
2.12 THERMOSTAT (S).....	29
2.13 CONTRÔLE DU VENTILATEUR.....	29
2.14 INSTALLATION D'UN AIR CLIMATISÉ.....	30
<b>3 INSTRUCTIONS DE CONFIGURATION ET D'OPÉRATION.....</b>	<b>31</b>
3.1 UNITÉ CENTRALE DE TRAITEMENT - GRANULES (UCT - GRANULES) (CONFIGURATION DU SYSTÈME).....	32
3.2 PREMIÈRE UTILISATION.....	32
3.3 LES MODES, LES SÉLECTIONS ET LEUR PROGRAMMATION.....	32
3.3.1 Les vitesses.....	33
3.3.2 Le thermostat mural.....	33
3.3.3 Balancement du système.....	33
3.3.4 Mode HEAT (chauffage en automatique).....	33
3.3.5 Mode COOL (air climatisé).....	34

3.3.6	<i>Mode CIRC (circulation d'air)</i> .....	34
3.3.7	<i>Mode MANU (chauffage manuel)</i> .....	35
3.3.8	<i>Les sélections</i> .....	35
3.4	<b>FONCTIONNEMENT DE L'INTERFACE ACL TACTILE</b> .....	37
3.5	<b>ARBORESCENCE D'OPÉRATION</b> .....	38
3.5.1	<i>CHOISIR LE NOMBRE MAXIMUM DE BTU À L'ENTRÉE</i> .....	38
3.5.2	<i>CHOISIR LE DÉLAI DU MODE PILOTE</i> .....	38
3.5.3	<i>REEMPLIR OU PURGER LA VIS SANS FIN</i> .....	39
3.5.4	<i>DÉMARRER LA FOURNAISE</i> .....	39
3.5.5	<i>CHOIX DU MODE THERMOSTATIQUE OU MANUEL</i> .....	39
3.5.6	<i>SÉLECTION DE LA LANGUE</i> .....	40
3.5.7	<i>VOIR LES STATISTIQUES</i> .....	40
3.5.8	<i>CHANGER DE °F À °C</i> .....	40
3.6	<b>FONCTIONNEMENT GÉNÉRAL ET CONSEILS</b> .....	40
3.6.1	<i>LES GRANULES COMME COMBUSTIBLE DE CHAUFFAGE</i> .....	40
3.6.2	<i>LES PREMIÈRES INDICATIONS D'UNE SURCHAUFFE</i> .....	40
3.6.3	<i>SI VOTRE FOURNAISE MANQUE DE GRANULES</i> .....	41
3.6.4	<i>REPLISSAGE</i> .....	41
3.6.5	<i>PROCÉDURE D'ARRÊT</i> .....	41
3.6.6	<i>FEU DE CHEMINÉE</i> .....	41
<b>4</b>	<b>ENTRETIEN</b> .....	<b>42</b>
4.1	ENTRETIEN DES ÉCHANGEURS .....	42
4.2	ENTRETIEN DE LA CHEMINÉE.....	43
4.3	ENLÈVEMENT DES CENDRES ET UTILISATION D'UN ASPIRATEUR .....	43
4.4	NETTOYAGE DU POT DE COMBUSTION.....	44
4.5	NETTOYAGE DU VENTILATEUR D'ÉVACUATION.....	44
4.6	NETTOYAGE DU VENTILATEUR DE COMBUSTION.....	45
4.7	ENTRETIEN DU VENTILATEUR DE DISTRIBUTION .....	45
4.8	ENTRETIEN DU CONNECTEUR DE CAPTEUR (SONDE) DE PRESSION .....	46
4.9	FILTRES .....	46
4.10	ENTRETIEN DU CORDON D'ÉTANCHÉITÉ DE LA PORTE .....	46
4.11	CÉDULE D'ENTRETIEN RECOMMANDÉE .....	47
<b>5</b>	<b>PIÈCES DE REMPLACEMENT</b> .....	<b>48</b>
5.1	LA VITRE .....	48
5.2	LE JOINT D'ÉTANCHÉITÉ.....	48
5.3	LE MOTEUR DE LA VIS .....	48
<b>6</b>	<b>SCHÉMA ÉLECTRIQUE GÉNÉRAL</b> .....	<b>49</b>
<b>7</b>	<b>SCHÉMA ÉLECTRIQUE AVEC ÉLÉMENT ÉLECTRIQUE OPTIONNEL</b> .....	<b>52</b>
<b>8</b>	<b>DONNÉES TECHNIQUES CADDY ALTERNA</b> .....	<b>53</b>
8.1	DONNÉES TECHNIQUES GÉNÉRALES.....	53
8.2	DONNÉES TECHNIQUES DE L'ÉLÉMENT ÉLECTRIQUE.....	53
8.3	DONNÉES TECHNIQUES – AUTRES COMPOSANTES .....	53
	<b>POURQUOI ACHETER D'UN DÉTAILLANT AUTORISÉ PSG?</b> .....	<b>54</b>
	<b>GARANTIE À VIE LIMITÉE PSG (DE BASE)</b> .....	<b>55</b>
	<b>GARANTIE À VIE LIMITÉE PSG (PRIVILÈGE)</b> .....	<b>56</b>

### **NOTES IMPORTANTES :**

**CETTE FOURNAISE ET SON SYSTÈME DE CONDUITS D'AIR CHAUD DOIVENT ÊTRE VENDUS ET INSTALLÉS PAR UN PROFESSIONNEL. À DÉFAUT DE POUVOIR S'ENTREtenir AVEC UN PROFESSIONNEL AYANT FAIT L'INSTALLATION DE LA FOURNAISE, LE MANUFACTURIER SE RÉSERVE LE DROIT DE NA PAS APPLIQUER SA GARANTIE OU DE REFUSER TOUT SUPPORT TECHNIQUE.**

#### **ENREGISTREMENT EN LIGNE DE LA GARANTIE**

Afin d'obtenir une couverture complète en cas de réclamation sur garantie, vous devrez fournir une preuve et une date d'achat.

Conservez votre facture d'achat. Nous vous recommandons également d'enregistrer votre garantie en ligne au

<http://www.psg-distribution.com/enregistrement-garanties.aspx>

L'enregistrement de votre garantie en ligne nous aidera à retrouver rapidement les informations requises sur votre appareil.

# FOURNAISES À GRANULES OU COMBINÉE GRANULES-ÉLECTRIQUE

La fournaise Caddy Alterna a été testée avec les lignes directrices de la norme EPA.

Afin d'optimiser l'efficacité de votre fournaise, voici quelques conseils que vous devriez suivre lors de l'installation et l'opération de votre Caddy Alterna.

- Respectez les codes locaux (en cas de doute, contactez votre détaillant);
- Assurez-vous que votre fournaise est installée conformément aux instructions apparaissant sur la plaque de certification;
- L'ajustement de tous les contrôles doit être fait par un technicien compétent. Le réglage des contrôles et de la vitesse du ventilateur doivent être conformes aux recommandations de la CMMTQ tout en respectant les plages de pression statique recommandées pour le bonnet d'air chaud de la fournaise.

## 1 RÈGLES DE SÉCURITÉ

### 1.1 EXIGENCES GÉNÉRALES

- S'assurer que la sortie de cheminée de la fournaise et les tuyaux sont propres et en bonne condition.
- NE PAS UTILISER DE PRODUITS CHIMIQUES OU DE LIQUIDES POUR ALLUMER LE FEU.
- NE PAS BRÛLER DE DÉCHETS, DE LIQUIDES INFLAMMABLES TELS QUE DE L'ESSENCE, DE LA NAPHTE, DE L'HUILE À MOTEUR OU AUTRES MATIÈRES IMPROPRES.
- N'installez jamais d'alimentateur automatique sur cette fournaise.
- N'entrez pas de granules près de la fournaise. Respectez les dégagements prescrits entre les matériaux combustibles et la source de chaleur.

## **AVERTISSEMENT**

**LE TIROIR À CENDRE ET LE PANNEAU D'ACCÈS AUX ÉCHANGEURS DEVIENNENT TRÈS CHAUDS ET NE DOIVENT PAS ÊTRE MANIPULÉS À MAINS NUES.**

### 1.2 ODEUR DE PEINTURE

Il est normal qu'une odeur de fumée se dégage de l'appareil, lors du premier allumage; il est recommandé de chauffer à haut régime et de bien aérer la maison et la chambre à fournaise jusqu'à ce que l'odeur se résorbe. La fumée dégagée n'est pas toxique. **Cette procédure devrait se faire avant que les conduits d'air chaud soient reliés à la fournaise afin de prévenir la dispersion de fumée à l'intérieur de la maison.**

### 1.3 ENTREPOSAGE DES CENDRES

Les cendres devront être placées dans un contenant de métal avec un couvercle étanche. Ce contenant devrait être placé dehors, loin de tout matériel inflammable. Ce contenant ne doit recevoir aucun autre type de déchet. Si les cendres sont destinées à être enterrées, on doit attendre que tous les éléments soient complètement refroidis.

### 1.4 CRÉOSOTE, FORMATION ET NÉCESSITÉ D'ÉLIMINATION

Lorsque la granule est brûlée lentement, elle produit du goudron et d'autres vapeurs organiques qui, combinées avec de l'humidité, forment la créosote. Les vapeurs de créosote se condensent dans les tuyaux d'une fournaise relativement froide. Le résultat est une accumulation de résidus de créosote sur la paroi intérieure du tuyau à fumée et des échangeurs.

Lorsque la créosote prend feu, cela produit une flamme extrêmement chaude à l'intérieur de la cheminée.

Lors de la première année d'utilisation, vérifiez régulièrement l'accumulation de saletés dans la cheminée et les conduits. Lorsque vous aurez pu évaluer la vitesse à laquelle le système s'encrasse, vous serez en mesure d'instaurer un programme de nettoyage régulier. Tout dépendant du degré d'utilisation et de la granule utilisée, un nettoyage semi-annuel peut être nécessaire. Un nettoyage annuel est obligatoire.

**S'il y a une accumulation de créosote, un nettoyage immédiat s'impose afin d'éliminer le risque d'incendie.**

**Il est essentiel d'avoir un plan d'urgence en cas de feu de cheminée.**

**Il est particulièrement important de nettoyer les échangeurs et les conduits à la fin de la saison, afin de réduire au minimum les risques de corrosion.**

## **1.5 SUIE ET CENDRES VOLATILES:**

Formation et besoin de nettoyage - les produits de la combustion contiennent de petites particules des cendres volatiles. Les cendres volatiles s'accumulent sur les parois de la cheminée et restreignent l'évacuation des fumées. La cheminée devrait être inspectée au moins une fois par année pour déterminer si le nettoyage est nécessaire.

## **1.6 DÉTECTEUR DE FUMÉE**

Nous recommandons fortement l'utilisation d'un détecteur de fumée dans votre maison. Il devrait être installé à une distance minimum de 15 pieds (4,57 m) de l'appareil.

## **1.7 VITRE DE LA PORTE**

Les cendres volatiles saliront la vitre suite à la combustion d'une trémie remplie de granules. Si vous voyez encore un feu dans le pot de combustion, vous n'avez pas besoin de laver la vitre immédiatement. Par contre, lorsqu'il vient difficile de voir le rougeoiement du feu, c'est le temps de laver la vitre. La fréquence à laquelle vous lavez la vitre dépendra du type de combustible que vous utilisez ainsi que de la demande thermostatique. Vous pourrez utiliser un chiffon humide et un nettoyeur pour vitres de poêles et foyers à bois ou à granules. Nettoyez la vitre **SEULEMENT** lorsque l'appareil est froid. N'utilisez pas un nettoyeur abrasif. Vous pouvez vous procurer un nettoyant pour vitre d'appareils à bois dans la plupart des centres de rénovations ou des boutiques spécialisées.

**ATTENTION : Éviter de cogner ou d'égratigner la vitre. Cela pourrait l'endommager.**

Si vous chauffez votre fournaise avec une vitre brisée, vous pouvez sérieusement endommager votre appareil et permettre aux cendres de se disperser à travers les conduits de ventilation.

### 1.7.1 CARACTÉRISTIQUES DE LA VITRE

La vitre est en verre céramique d'une épaisseur de 3/16" (5 mm).

Pour vous procurer une vitre de remplacement, consultez votre détaillant PSG.

### 1.8 TIROIR À CENDRE

Votre appareil est muni d'un tiroir à cendre servant à recevoir les cendres produites par la combustion de granules. Ce tiroir ne doit en aucun cas demeurer ouvert pendant la combustion car le surplus d'air ainsi créé causerait la dispersion de cendres dans le système de ventilation. **Le tiroir devra être nettoyé régulièrement. Une fois le nettoyage du tiroir effectué, utilisez un aspirateur pour retirer toute cendre autour du tiroir. Le fait de ne pas effectuer cette opération importante causerait la dispersion des cendres dans le système de ventilation.**

Il est nécessaire de maintenir la porte et le cendrier fermés lors du fonctionnement de l'appareil et de garder les cordons d'étanchéité en bon état. En cas de détérioration, consultez votre détaillant et procurez-vous une pièce d'origine.

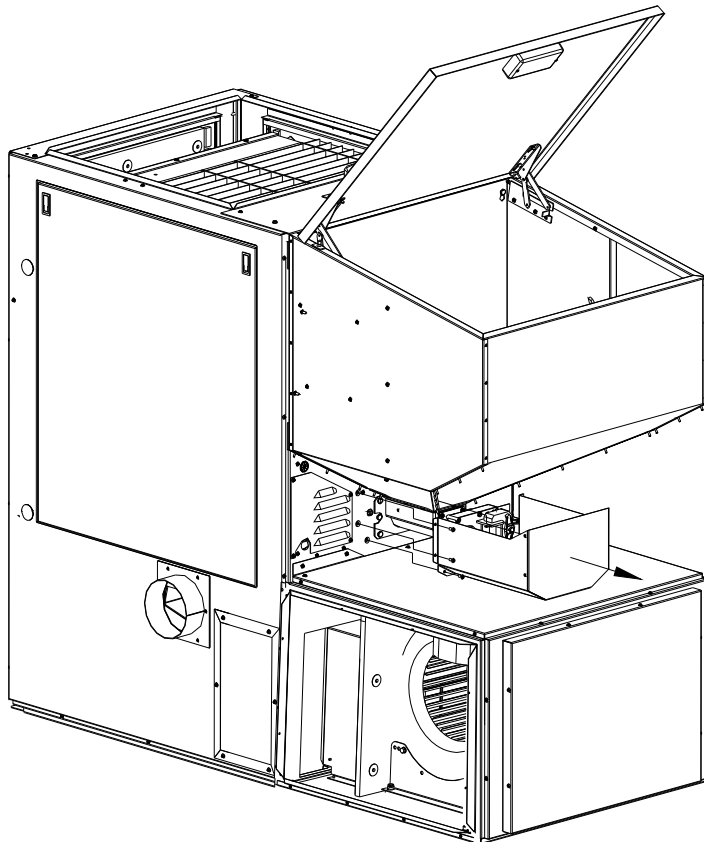
## 2 INSTALLATION DE L'APPAREIL

### 2.1 ENLÈVEMENT DE LA TRÉMIE ET DU VENTILATEUR (SI REQUIS)

Si vous devez installer votre fournaise dans un endroit difficile d'accès, la trémie et le ventilateur situés à l'arrière de la fournaise peuvent être enlevés. Pour ce faire, suivez les instructions ci-dessous.

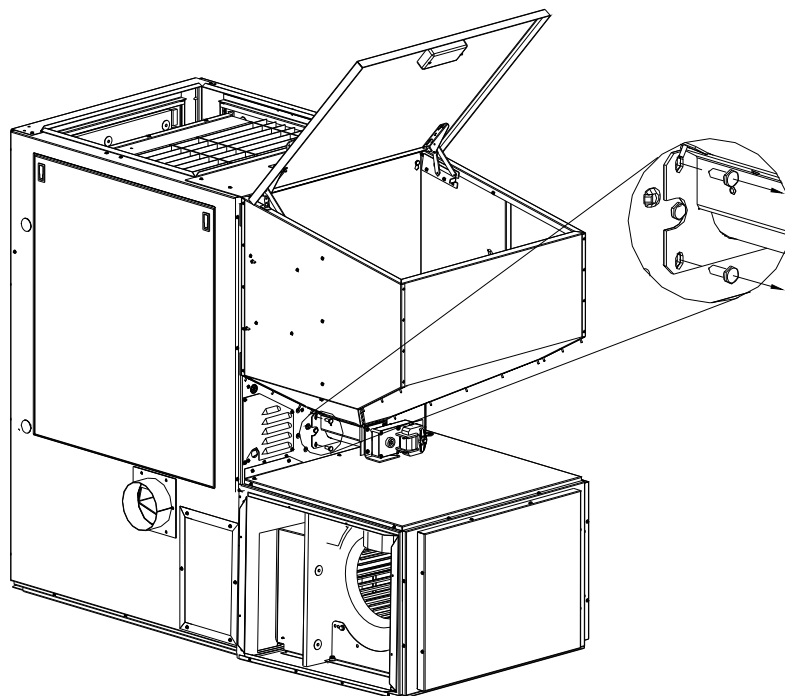
#### 2.1.1 ENLÈVEMENT DE LA TRÉMIE

1- Dévissez les vis du couvercle de protection sous la trémie et retirez celui-ci (gardez ces vis).

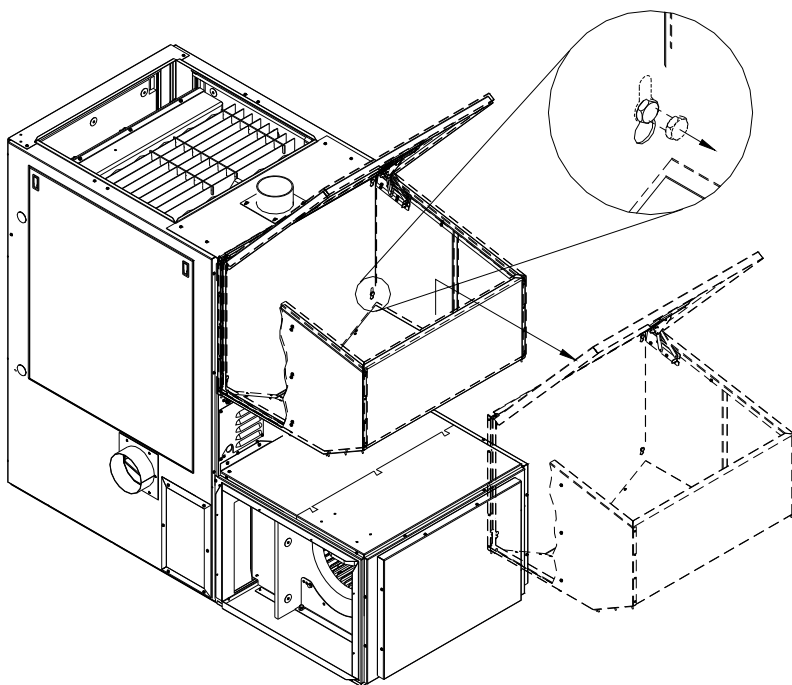




2- Dévissez les vis du support de trémie (gardez ces vis).



3- Desserrez les vis à l'intérieur de la trémie. Soulevez la trémie et tirez-la vers l'arrière.

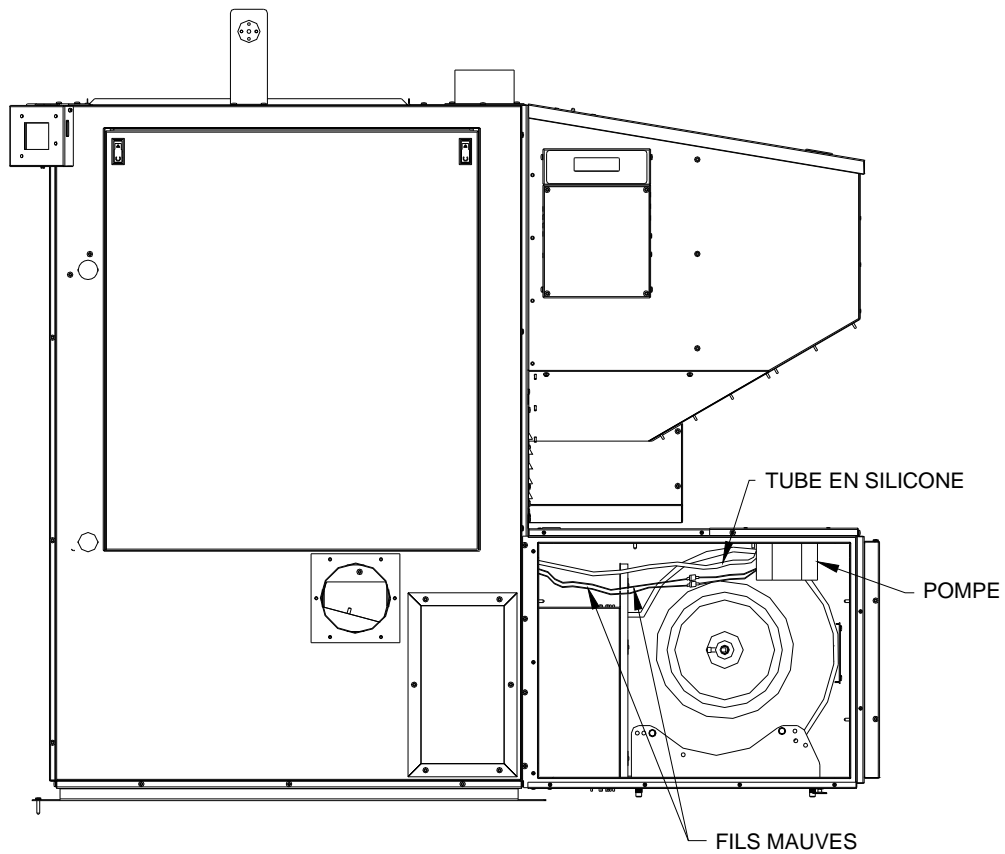


## 2.1.2 ENLÈVEMENT DU VENTILATEUR

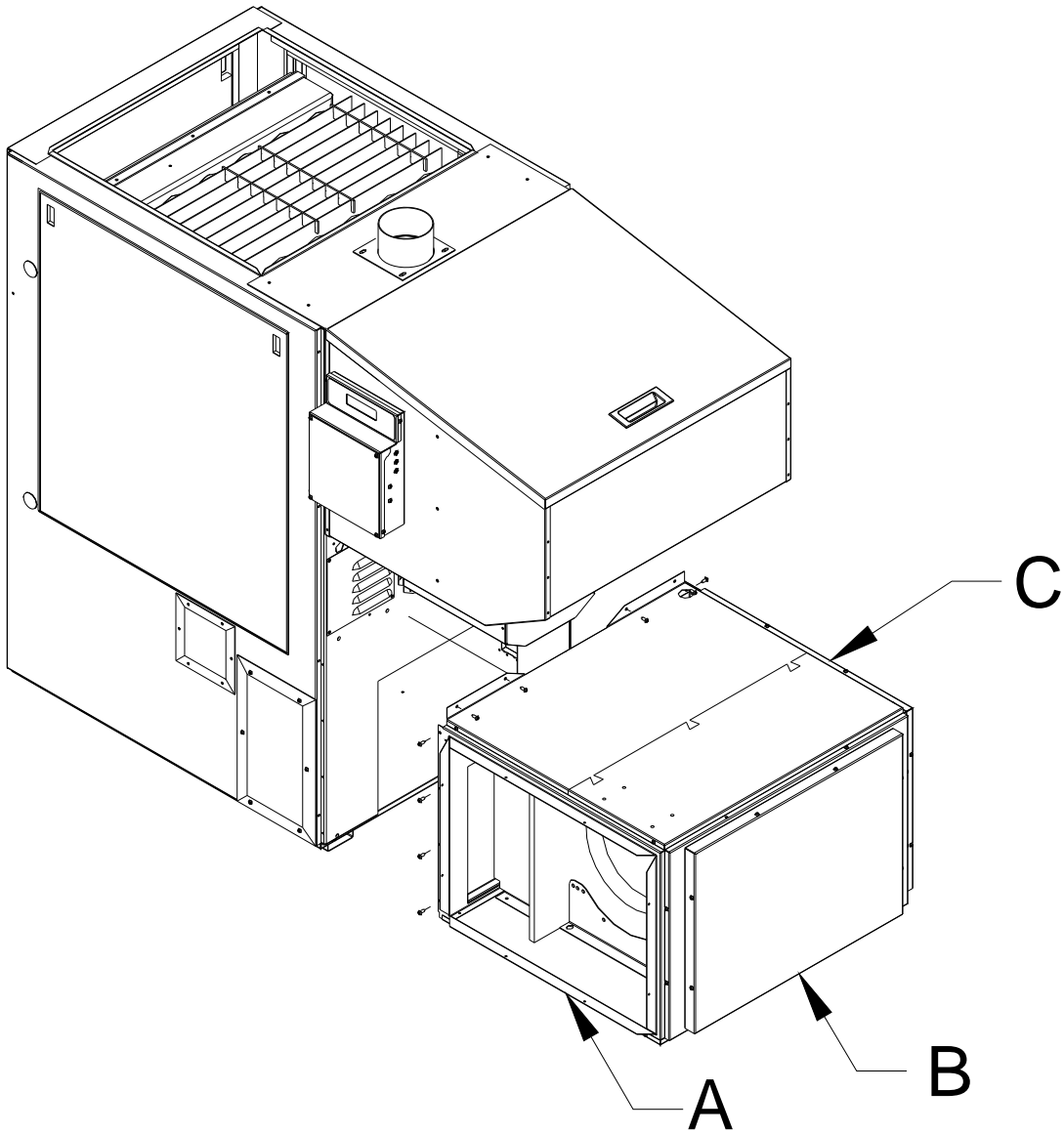
L'enlèvement du ventilateur se fait en deux étapes :

### Étape #1 : Déconnecter les fils et le tube de silicone de la pompe.

La pompe est localisée dans le boîtier du ventilateur, sur le côté droit de la fournaise. Il suffit de déconnecter les fils mauves et le tube de silicone de la pompe. Ensuite, assurez-vous de sortir les fils et le tube de silicone du boîtier du ventilateur.

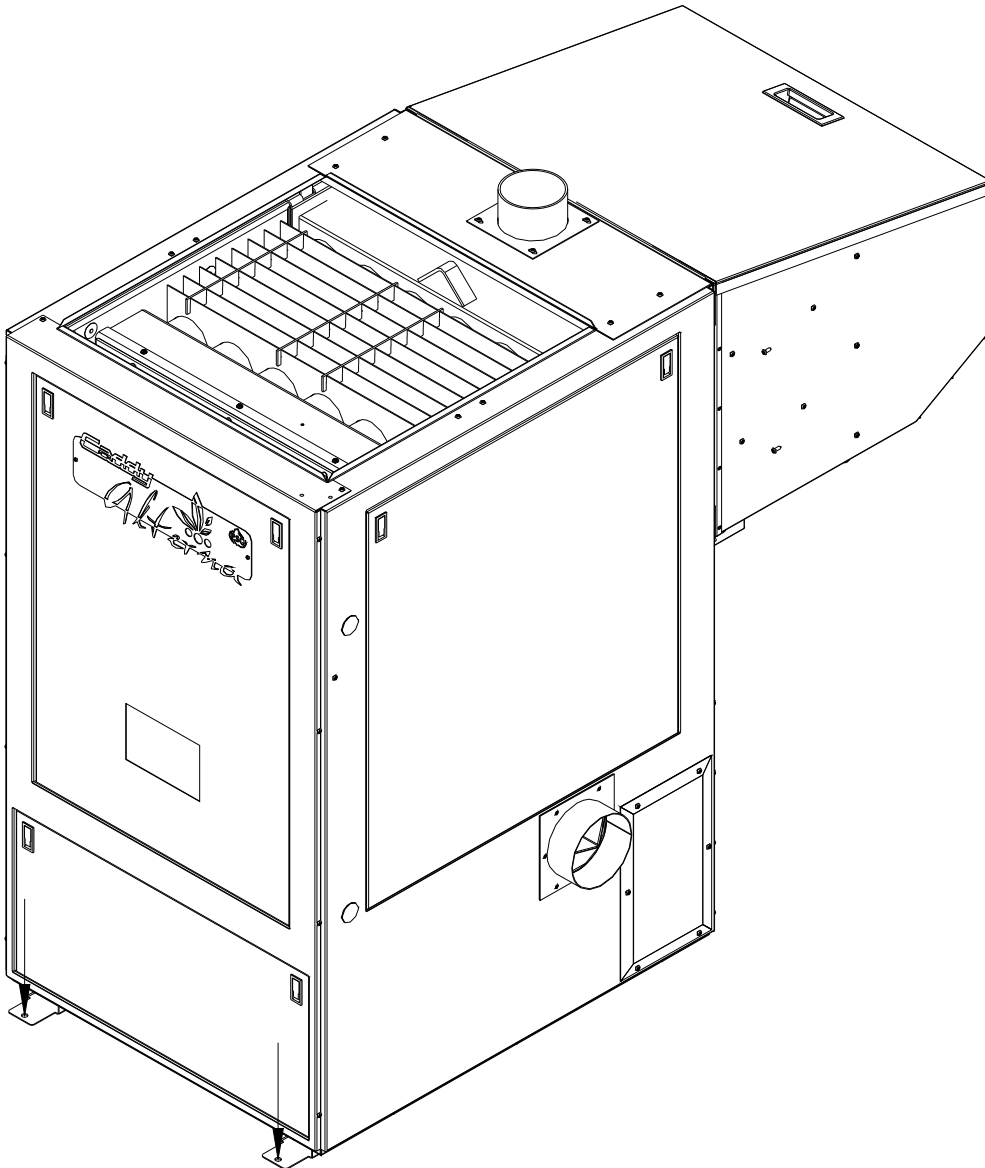


Étape #2 : Retirez les vis qui retiennent le boîtier du ventilateur à la fournaise



## 2.2 LOCALISATION DE L'APPAREIL ET FIXATION AU PLANCHER

La fournaise doit être installée dans un endroit où il y a apport d'air extérieur suffisant pour alimenter la combustion. Dans les maisons étanches, on peut être obligé d'installer une entrée d'air extérieure (voir détails dans : AIR DE COMBUSTION section 2.6). Il est fortement recommandé de sécuriser l'appareil au plancher afin d'éviter toute situation où l'appareil pourrait s'incliner vers l'arrière. Lorsque vous serez certain de la localisation de l'appareil et que les dégagements aux matériaux combustibles seront respectés, vous pouvez sécuriser la fournaise au plancher. Référez-vous à la figure ci-dessous.



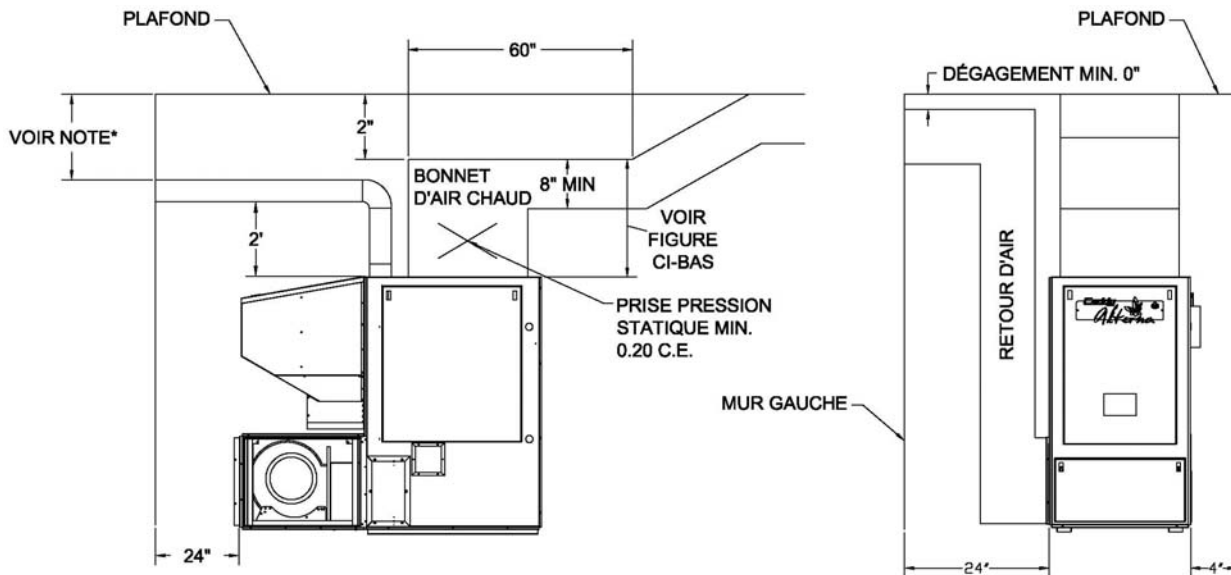
## 2.3 DÉGAGEMENTS AUX MATÉRIAUX COMBUSTIBLES

### 2.3.1 DÉGAGEMENTS AUX MATÉRIAUX COMBUSTIBLES POUR L'APPAREIL

**N.B.** Cet appareil doit être installé conformément aux instructions indiquées sur la plaque de certification apposée sur l'appareil.

**N'UTILISEZ PAS DE MATÉRIAUX DE FORTUNE ET NE FAITES PAS DE COMPROMIS POUR L'INSTALLATION DE CET APPAREIL.**

L'option de retour d'air frais de la fournaise Alterna peut être raccordée à un système de conduits de retour d'air frais existant ou nouveau. Dans les deux cas, le dégagement minimal au matériau combustible est de 0" (0 mm).



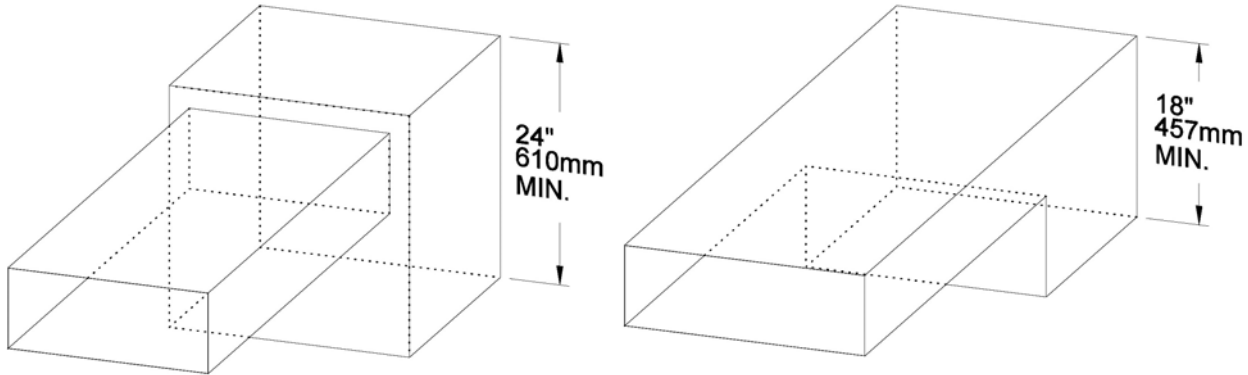
**MALGRÉ LES DÉGAGEMENTS DE 24'' REQUIS POUR L'ENTRETIEN, NOUS RECOMMANDONS 30'' POUR AVOIR PLUS DE FACILITÉ LORS DE L'ENTRETIEN DE LA FOURNAISE.**

### 2.3.2 DÉGAGEMENTS AUX MATÉRIAUX COMBUSTIBLES POUR LA CHEMINÉE

**NOTE : RÉFÉREZ-VOUS AU MANUEL DU MANUFACTURIER DE LA CHEMINÉE POUR LES DÉGAGEMENTS REQUIS.**

### 2.3.3 DÉGAGEMENTS AUX MATÉRIAUX COMBUSTIBLES POUR LE BONNET

Les bonnets installés sur la fournaies doivent être faits de métal en accord avec la norme NFPA 90B, 2-1.3. Le bonnet peut être passé à travers le mur de côté avec un dégagement de deux pouces autour du bonnet.



**Hauteur minimale de la sortie d'air chaud.**

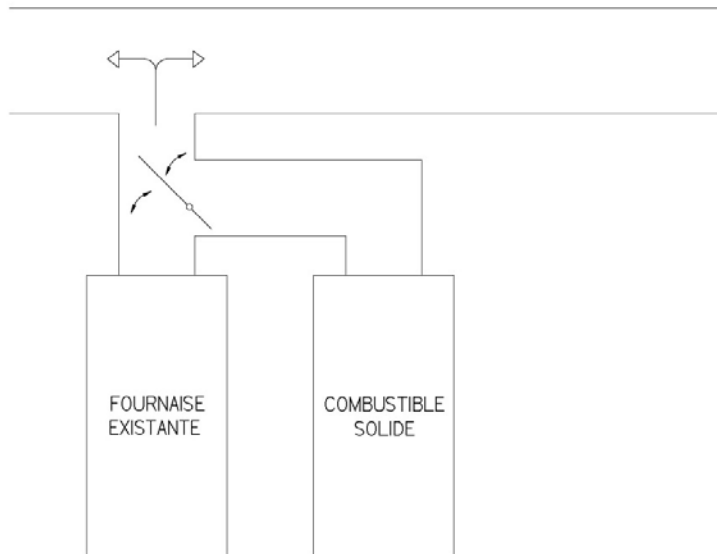
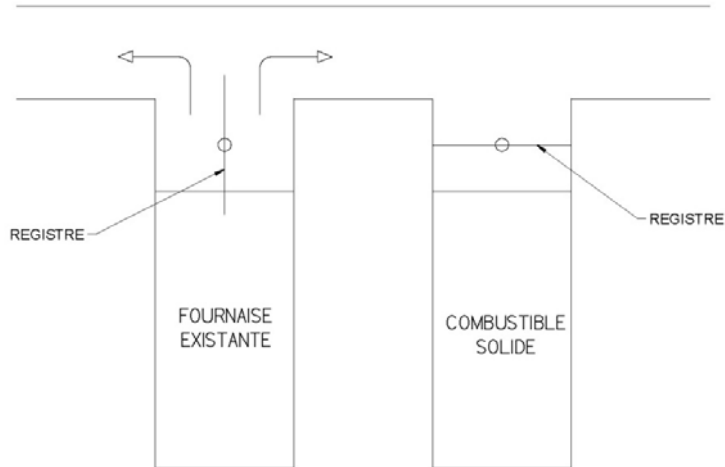
**N.B. LE CONDUIT DE RETOUR D'AIR DEVRAIT ÊTRE AU MOINS ÉGAL EN DIMENSIONS AU BONNET D'AIR FROID.**

BONNET	PREMIERS 5 PIEDS DE CONDUIT INCLUANT LE BONNET D'AIR CHAUD	2" (50 mm)
	BONNET APRÈS LES PREMIERS 5 PIEDS	0" (0 mm)
FOURNAISE	ARRIÈRE (INCLUANT DÉGAGEMENTS POUR ENTRETIEN)	24" (610 mm)
	CÔTÉS (INCLUANT DÉGAGEMENTS POUR ENTRETIEN)	24" (610 mm)
	DEVANT (DÉGAGEMENTS AUX MATÉRIAUX COMBUSTIBLES)	48" (1219 mm)
	*PLANCHER	0" (0 mm)

**\*La fournaise peut être installée sur un plancher combustible. Une plaque protectrice doit couvrir toutes les surfaces sous la fournaise. Elle doit excéder l'appareil de 8 pouces sur les côtés et 18 pouces à l'avant. La plaque protectrice doit aussi couvrir les surfaces sous le connecteur de cheminée et deux pouces autour de celui-ci.**

## 2.4 INSTALLATION PARALLÈLE

L'installation en parallèle de la Caddy Alterna avec une autre fournaise qui utilise le même système de conduits d'air chaud n'est pas permise au Canada. **Ce type d'installation est seulement permis aux États-Unis.** Idéalement, la puissance d'entrée maximale de la fournaise à gaz, à l'huile ou électrique existante devrait être égale ou supérieure à celui de la fournaise à bois. Il est obligatoire de respecter les dégagements minimum entre les conduits d'air chaud et les matériaux combustibles comme si la fournaise à bois était installée seule. Les ajustements nécessaires doivent être apportés à la fournaise ou aux conduits d'air chaud afin de maintenir une pression statique se situant entre 0.20 et 0.50 PO.CE. Afin de prévenir un retour d'air dans l'une ou l'autre des deux fournaies, un registre anti-retour (« back flow damper ») doit être installé. Le registre anti-retour est nécessaire afin de s'assurer que l'air chaud circulera dans la maison et ne retournera pas à travers le plenum de l'autre fournaise. Tout dépendant de votre installation (voir exemples plus bas), un registre peut devoir être installé dans chaque plenum.



## **2.5 SYSTÈME D'ÉVACUATION**

La fournaise Caddy Alterna est certifiée pour une installation avec du tuyau homologué UL-103 ou ULC S629M, ainsi que toute cheminée de type UL-641 ou ULC S609-M89 et ULC/ORD C441-M90, d'un diamètre de 3" ou 4". Au Canada, nous recommandons l'usage d'un tuyau répondant aux exigences des normes ULC S609-M89 et ULC/ORD C441-M90. Aux Etats-Unis, nous recommandons l'usage d'un tuyau répondants aux exigences de la 7ième édition de la norme UL-641. Cette fournaise peut également être raccordée sur une cheminée existante à l'aide d'un gaine, si la cheminée a plus de 4" de diamètre. Une cheminée de classe "A" n'est pas requise. Lorsqu'on traverse un grenier, un garde-robe ou un espace restreint, d'un plancher ou d'un plafond, ne jamais utiliser un connecteur de cheminée. Utilisez toujours un type d'évent ou une cheminée. Référez-vous aux instructions fournies par le fabricant de tuyau ou de cheminée, et ce spécialement lorsque il s'agit de passer au travers les murs et les plafonds et que l'installation doit être conforme aux normes CAN/CSA B365 and NFPA 211

Votre système d'évacuation devrait avoir au moins un pied d'élévation verticale pour chaque pied de course horizontale. Le total de l'élévation verticale sur le mur extérieur ne devrait jamais être moins de 3 pieds (voir charte du système d'évent).

Cette fournaise utilise un système d'évent pressurisé. Tous les joints doivent être scellés et attachés selon les instructions du fabricant d'évent pour appareils à granules afin d'assurer une performance constante et éviter les refoulements de fumée et de cendres.

**NE JAMAIS RACCORDER CETTE FOURNAISE À TOUT AUTRE SYSTÈME D'ÉVACUATION SERVANT UN AUTRE APPAREIL.**

**NE JAMAIS INSTALLER DE REGISTRE SUR LE SYSTÈME D'ÉVACUATION DE CET APPAREIL.**

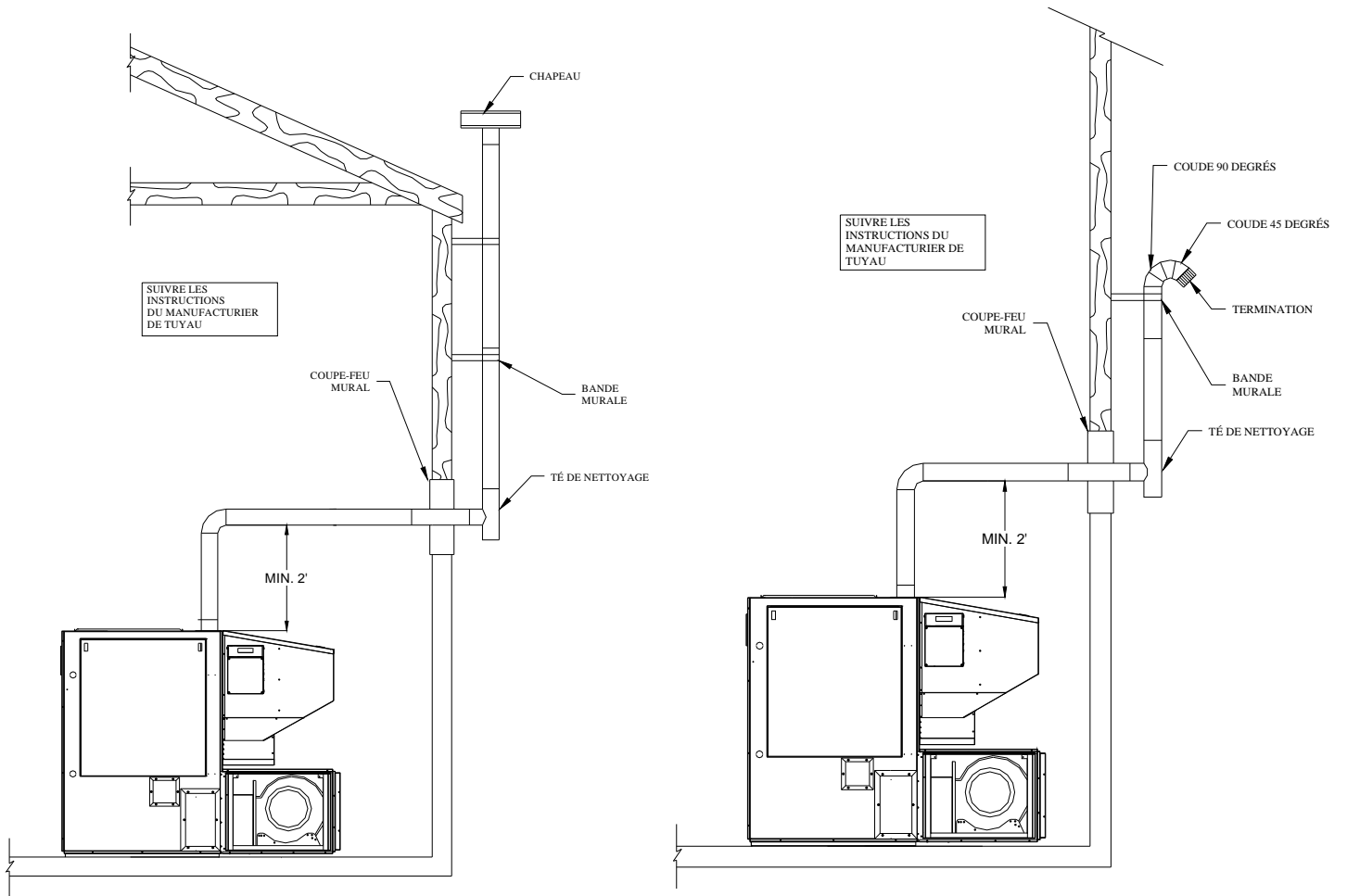
**TOUJOURS INSTALLER LE SYSTÈME D'ÉVACUATION SELON LES DÉGAGEMENTS PRESCRITS PAR LE MANUFACTURIER DU SYSTÈME D'ÉVACUATION.**

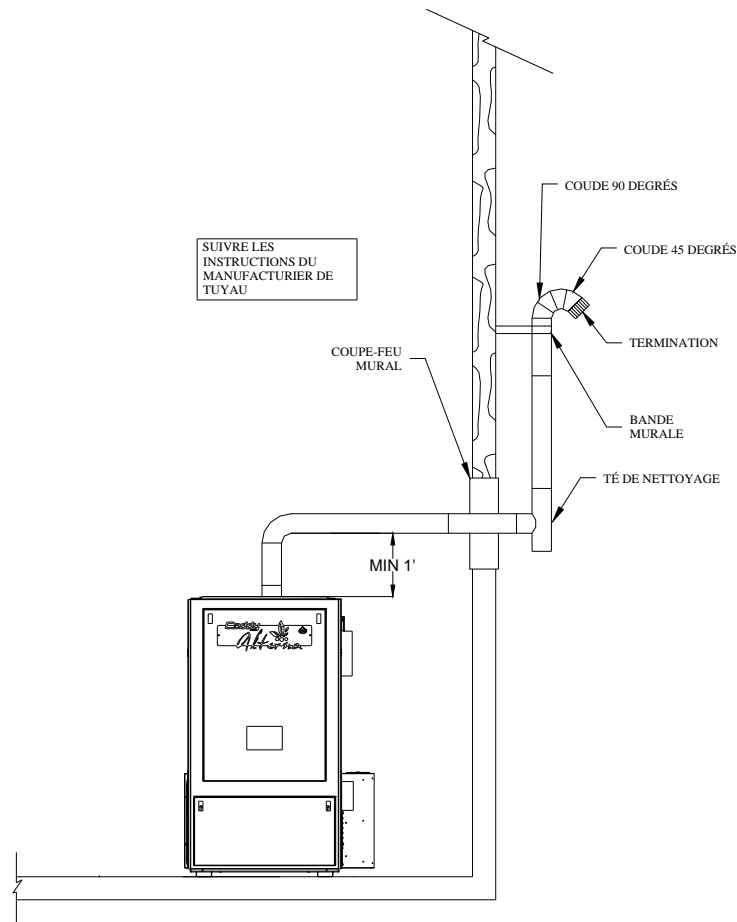
**INSPECTER ET NETTOYER LES TUYAUX D'ÉVACUATION ET LA CHEMINÉE RÉGULIÈREMENT.**



# CONFIGURATIONS D'INSTALLATION

## A. INSTALLATION HORIZONTALE À TRAVERS UN MUR





**NOTE:** Suivre les instructions du fabricant de l'évent.

1. Positionnez la fournaise en respectant les dégagements.
2. Marquez la position du trou au mur ; puisque la plupart des fournaises sont installées au sous-sol, assurez-vous que le trou dans le mur soit situé au-dessus du niveau du sol. Vous aurez besoin d'une élévation verticale de quelques pieds et ensuite d'une course horizontale vers le mur. Si l'évacuation de la fournaise est dirigée vers l'arrière, une élévation verticale d'au moins deux pieds est requise pour maintenir un dégagement suffisant avec la trémie. Si l'évacuation de la fournaise est vers le côté, une élévation verticale d'au moins un pied est requise.
3. Toujours conserver une distance de 3" entre le système d'évacuation et les matériaux combustibles.
4. Installez l'évent et le coupe-feu mural selon les instructions du fabricant.
5. Raccordez suffisamment de sections pour faire dépasser le tuyau horizontal d'environ 6 pouces par rapport au mur extérieur. Pour réduire le risque de refoulement de fumée et assurer un meilleur tirage, une élévation verticale minimale de 3 pieds est requise sur le mur extérieur. De plus, il devrait toujours y avoir une course verticale d'un pied pour chaque pied de course horizontale (**voir Annexe A**).
6. Pour réduire le risque de refoulement de fumée, ne jamais terminer avec une course horizontale. Si votre système termine avec une course horizontale, ajoutez au moins trois pieds de course verticale (**voir Annexe A**).
7. Fixez et scellez le chapeau et le coupe-feu mural extérieur à l'aide d'un adhésif flexible (silicone) haute-température. La terminaison ne doit pas être située pour permettre aux gaz d'évacuation de mettre le feu aux arbres, arbustes, ou à des herbes ou être un risque pour les enfants. Les gaz d'évacuation peuvent atteindre des températures de 500°F et causer des brûlures sérieuses au toucher.

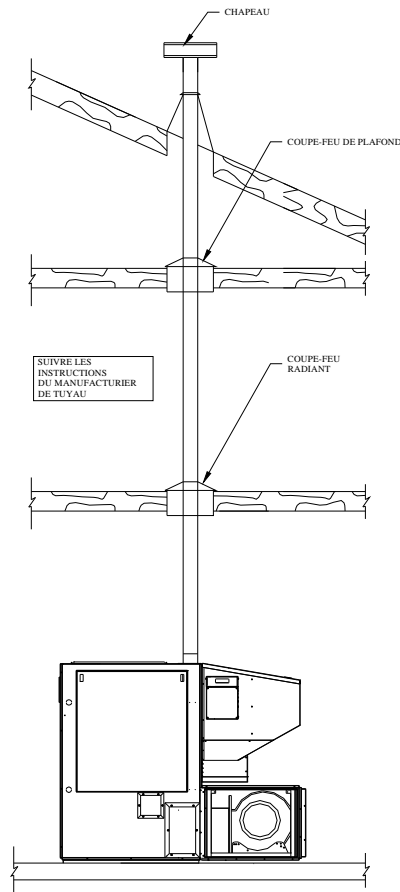
**Important:** Positionnement de la terminaison murale: A) à plus de 3 pieds au dessus de toute prise d'air forcé située à moins de 10 pieds. B) à plus de 4 pieds, horizontalement ou en dessous, d'une fenêtre, porte, ou toute autre prise d'air fonctionnant par gravité. C) à plus de 2 pieds d'une bâtisse adjacente et au moins 7 pieds au dessus du trottoir si la terminaison est adjacente à un voie publique. D'autres restrictions peuvent s'appliquer, comme le besoin de maintenir une distance minimale avec un compteur de gaz. Les normes canadiennes et américaines peuvent varier. **Consulter les instructions du fabricant d'événement.**

## B. INSTALLATION VERTICALE AVEC UN SYSTÈME D'ÉVACUATION NEUF

**NOTE:** Suivre les instructions du fabricant de l'événement.

**OPTION:** Afin d'obtenir une meilleure localisation de l'évacuation, une déviation de 45° peut être utilisée.

1. Toujours garder un dégagement de 3" par rapport aux matériaux combustibles. Lorsque vous passez par le plancher ou le plafond, utilisez toujours un coupe-feu.
2. Après avoir localisé le trou dans le toit, découpez une ouverture ronde ou carrée dont le diamètre excède celui du tuyau d'évacuation par 3 pouces. Insérez la lèvre supérieure et les côtés solin sous le bardeau de toit. Clouez le contour de la lèvre supérieure au toit. Ne clouez pas la lèvre inférieure. Scellez les têtes de clous à l'aide d'un silicone conçu pour l'extérieur.
3. Fixez le collet d'étanchéité autour de la cheminée près de la partie supérieure du solin. Appliquez un silicone extérieur haute température sur le collet d'étanchéité et la cheminée. Installez le chapeau de cheminée.

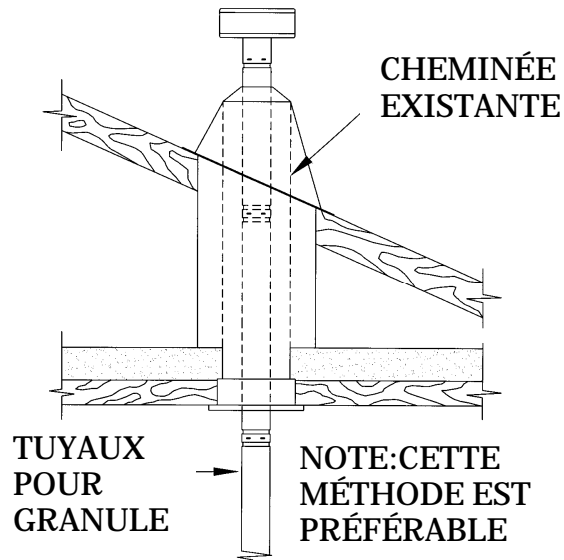


### C. INSTALLATION VERTICALE À TRAVERS UNE CHEMINÉE EXISTANTE

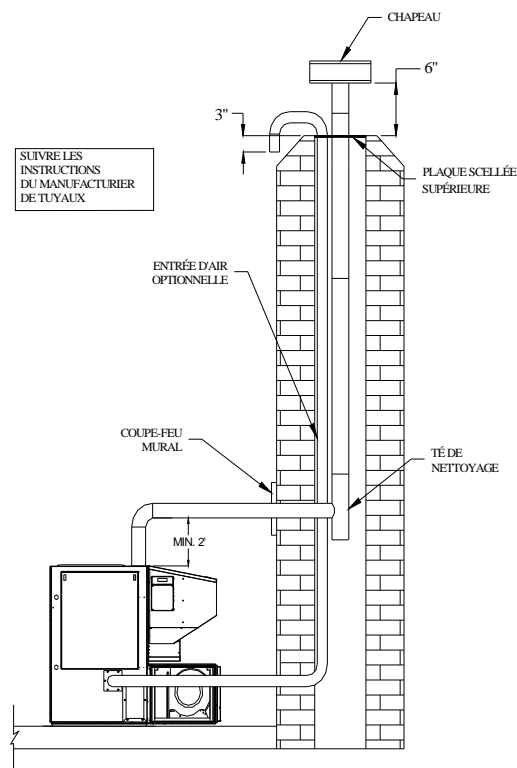
Comme alternative, l'évent de 4" peut être passé à travers une cheminée existante.

**NOTE:** Suivre les instructions du fabricant de l'évent.

1. La condition structurelle de la cheminée doit tout d'abord être inspectée par un ramoneur ou un installateur qualifié.
2. Vous devrez utiliser un conduit d'une longueur équivalente à celle de la cheminée à partir de son point d'insertion.

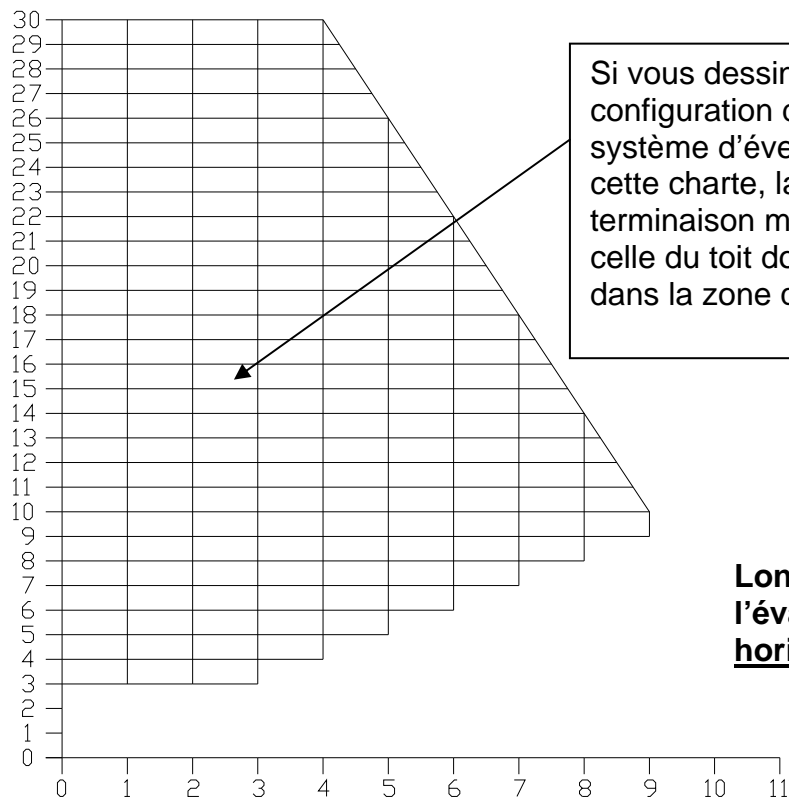


### D. INSTALLATION VERTICALE À TRAVERS UNE CHEMINÉE DE MAÇONNERIE



## CHARTE DU SYSTÈME D'ÉVENT

**Longueur possible de l'évacuation verticale (en pieds)**



Si vous dessinez la configuration de votre système d'évent selon cette charte, la terminaison murale ou celle du toit doit se situer dans la zone quadrillée.

**Longueur possible de l'évacuation horizontale (en pieds)**

Imaginons une installation qui consiste en un parcours vertical de 4 pieds, un coude à 90 degrés, suivie d'une course horizontale de 7 pieds à travers le mur finissant par un chapeau horizontal. Ce type d'installation ne serait pas conforme. En effet, la terminaison murale se situe clairement à l'extérieur de la zone recommandée sur la charte puisqu'elle ne comporte pas au moins un pied de longueur verticale pour chaque pied de longueur horizontale. De plus, elle ne comporte pas une élévation minimale de 3 pieds sur le mur extérieur.

Par contre, si l'installation consiste en un parcours vertical de 4 pieds, un coude à 90 degrés, une course horizontale de 7 pieds à travers le mur, suivi d'un raccord en « T » et d'un parcours vertical de 5 pieds finissant par un chapeau vertical, elle serait conforme. L'installation se termine clairement à l'intérieur de la zone recommandée sur la charte puisqu'elle comporte au moins un pied de longueur verticale pour chaque pied de longueur horizontale. De plus, elle comporterait une élévation minimale de 3 pieds sur le mur extérieur.

## 2.6 AIR DE COMBUSTION

Dans la situation où la fournaise et la cheminée sont complètement froides, il peut être nécessaire avant l'allumage de fournir un apport d'air frais à l'appareil en ouvrant quelques instants une porte ou une fenêtre.

À noter qu'une maison construite ou rénovée de manière étanche est sujette à ne pas avoir le renouvellement d'air nécessaire au bon fonctionnement d'un appareil de chauffage à granules.

Dans ce cas, il faut éviter, à l'allumage, de faire fonctionner les appareils qui évacuent de l'air à l'extérieur de la maison, tels :

- Hotte de cuisinière
- Échangeur d'air
- Sécheuse
- Ventilateur de chambre de bain
- Balayeuse centrale ventilée

L'alimentation en air comburant neuf peut être nécessaire pour empêcher les appareils à combustibles solides de rejeter des produits de combustion dans la maison. Les indications servant à déterminer si un apport d'air comburant s'impose ne conviennent pas à toutes les situations. Dans le doute, il est recommandé d'assurer un apport d'air. Un apport d'air comburant neuf peut s'imposer si :

- L'appareil à combustible solide présente des anomalies, telles qu'un tirage irrégulier, des retours de fumée, une mauvaise combustion et/ou un contre-tirage (qu'il y ait combustion ou non);
- Les appareils existants tels que foyers ou autres appareils de chauffage dégagent des odeurs, chauffent mal, causent des retours de fumée et/ou possèdent un contre-tirage, qu'il y ait combustion ou non;
- L'ouverture d'une fenêtre, même légère, par temps calme (sans vent) élimine chacun des problèmes mentionnés ci-haut;
- La maison est pourvue d'un pare-vapeur étanche et des fenêtres ajustées et/ou est dotée de dispositifs mécaniques d'évacuation de l'air intérieur;
- Il y a condensation excessive sur les fenêtres en hiver; et
- La maison est munie d'un système de ventilation.

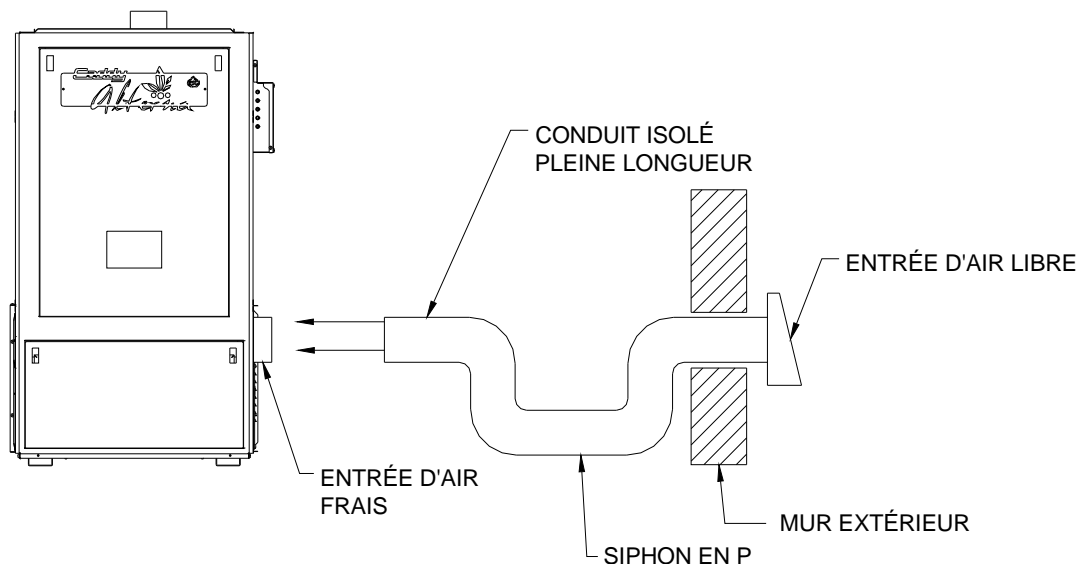
Si, selon ces indices ou d'autres symptômes semblables, il y a insuffisance d'air, il faut assurer un apport d'air comburant neuf.

L'alimentation en air comburant neuf peut se faire des façons suivantes, à condition qu'elles satisfassent au chapitre 4 de la norme CSA B365 :

- Raccordement direct : les appareils ne peuvent être raccordés directement à une source d'air comburant neuf que s'ils sont certifiés pour ce genre d'installation, laquelle doit respecter les instructions du fabricant. La Caddy Alterna est approuvée avec un système d'entrée d'air frais étanche connecté directement sur l'appareil.
- Méthode indirecte : l'air neuf peut être amené dans un conduit à au plus 300 mm (12 pouces) de l'appareil afin de ne pas nuire à son fonctionnement;
- Système de ventilation mécanique : si la maison est munie d'un système de ventilation (changement d'air ou récupération de la chaleur), le système de ventilation peut être en mesure de fournir une quantité suffisante d'air d'appoint à l'appareil à combustible solide. Le propriétaire devrait être informé que le système de ventilation peut devoir être rééquilibré par un technicien en ventilation après l'installation de l'appareil à combustible solide.

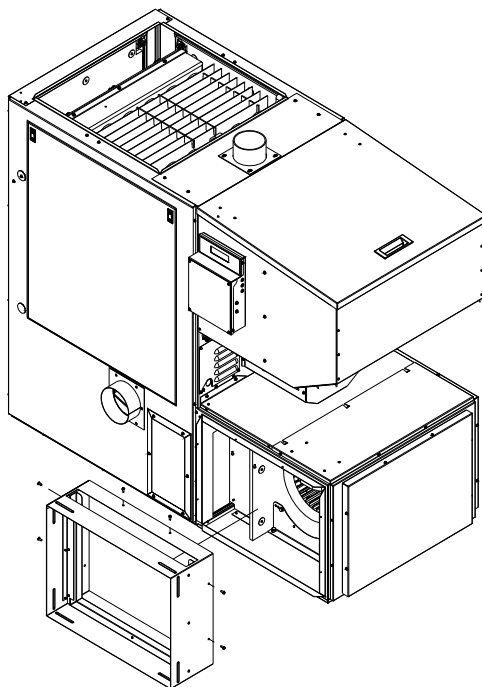
## À NOTER :

Il est recommandé de faire installer une entrée d'air frais d'un minimum de 5" de diamètre dans la pièce ou près de la pièce où est installé l'appareil de chauffage (voir croquis ci-dessous). Pour ce faire, il est préférable de choisir un mur qui n'est pas exposé aux vents dominants, suivant les conditions environnantes autour de votre maison. Afin d'éviter la condensation, le tuyau devrait être isolé et sa longueur totale devrait être d'au moins 10 pieds.



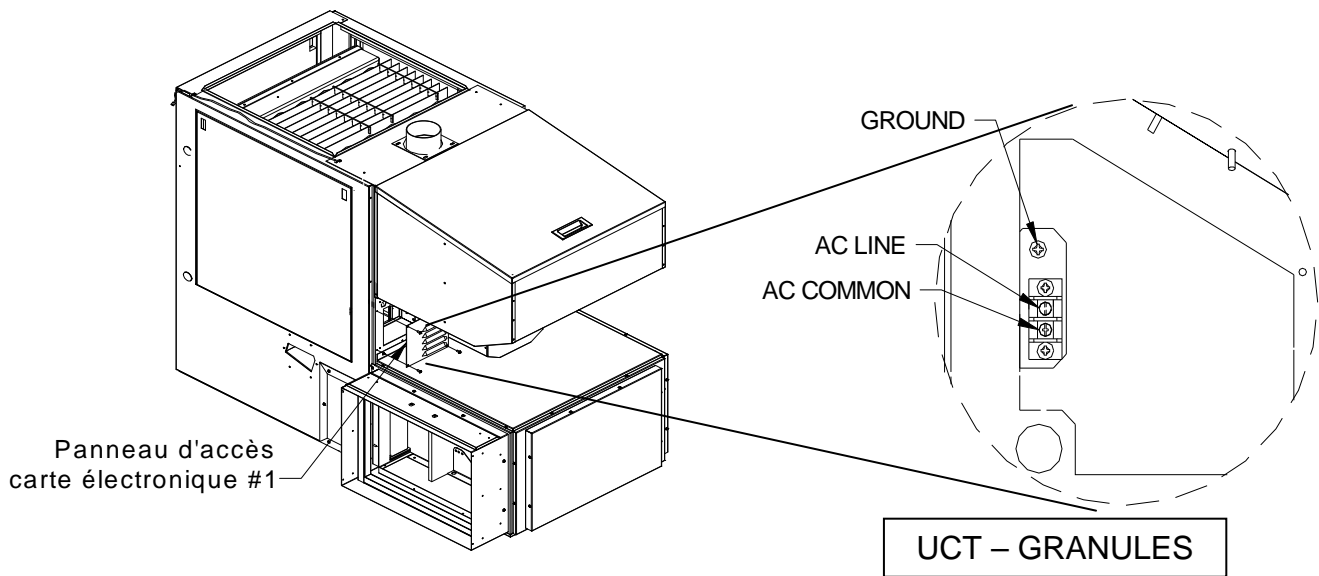
## 2.7 INSTALLATION DU SUPPORT D'ENTRÉE D'AIR FROID

Votre fournaise doit être munie du support d'entrée d'air froid. Vous trouverez cette pièce dans la trémie lors de la livraison de l'appareil. Le support d'entrée d'air froid peut être installé à gauche, à droite ou à l'arrière du boîtier du ventilateur de la fournaise. Le support sera fixé à l'aide des 6 vis fournies avec le manuel d'utilisation.

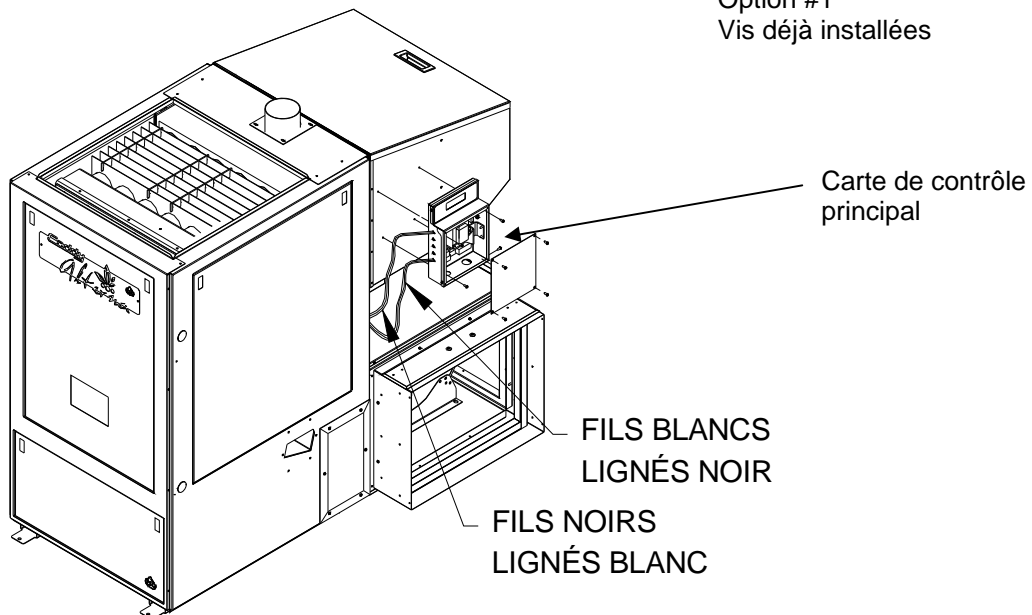


## 2.8 INSTALLATION DE L'UNITÉ CENTRALE DE TRAITEMENT - GRANULES (UCT - GRANULES)

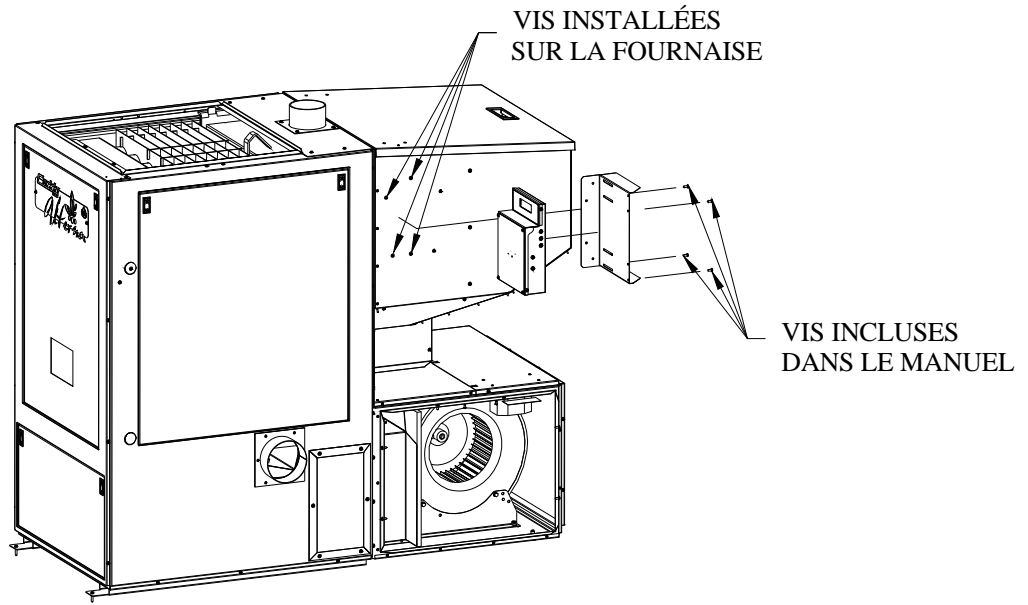
Différentes localisations peuvent être choisies pour installer l'unité centrale de traitement - granules (UCT - granules). Premièrement, vous devez choisir la localisation. Il sera installé du côté gauche ou droit de votre fournaise. Ensuite, vous devez choisir si vous l'installez directement sur la trémie (option #1) ou sur le support (option #2). Le support, lui, devra être installé sur la trémie. Retirez le panneau d'accès de la carte de contrôle principal afin de connecter la carte de contrôle principal à l'unité centrale de traitement - granules (UCT - granules) à l'aide des fils noirs lignés blanc et blancs lignés noir (vous aurez à le remettre en place à une étape ultérieure de l'installation). Les deux fils noirs lignés blancs doivent être connectés sur le bornier « WOOD DMPR » de l'unité centrale de traitement - granules (UCT - granules) tandis que les fils blancs lignés noirs doivent être connectés sur le bornier « OUTPUT 5 ». Afin d'alimenter votre fournaise en électricité, vous devez brancher la carte de contrôle principal et l'unité centrale de traitement - granules (UCT - granules) à une source de courant de 115V. Finalement, connectez le ventilateur et le thermostat sur le bornier de l'unité centrale de traitement - granules (UCT - granules). Référez-vous au schéma électrique pour le branchement des composants.



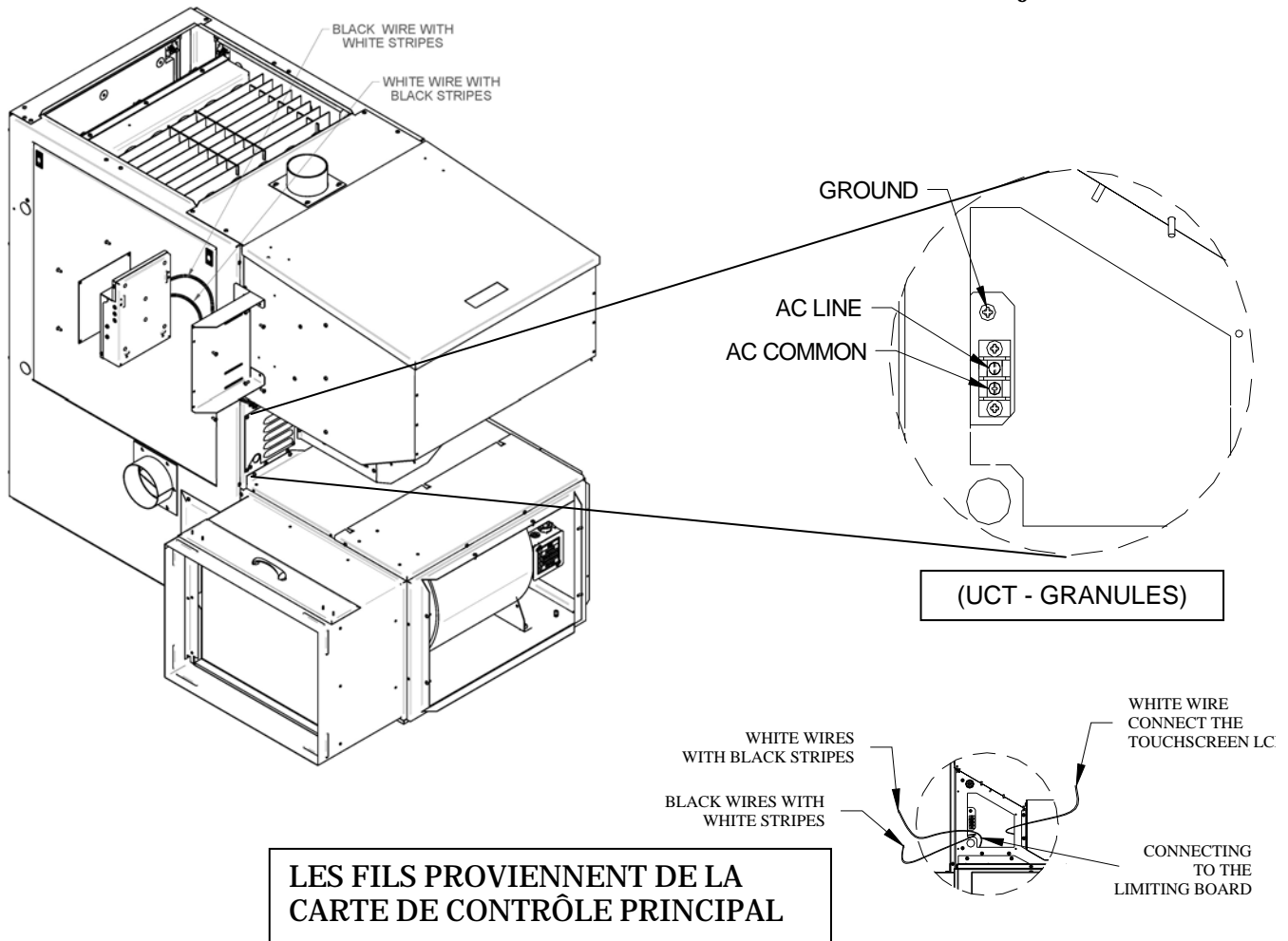
Option #1  
Vis déjà installées







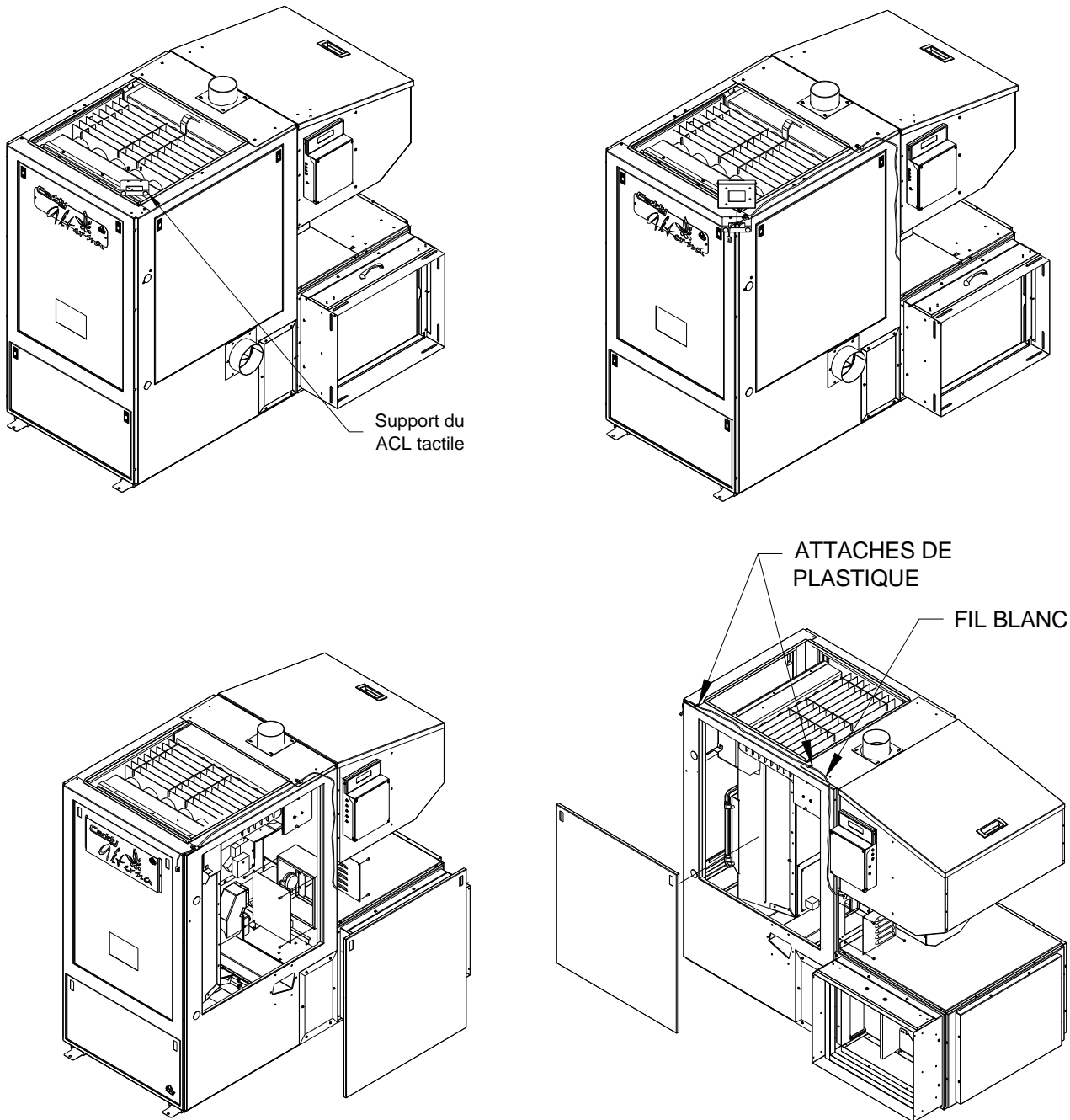
**Option #2**  
**Vis déjà installées**



## 2.9 INSTALLATION DE L'ÉCRAN TACTILE

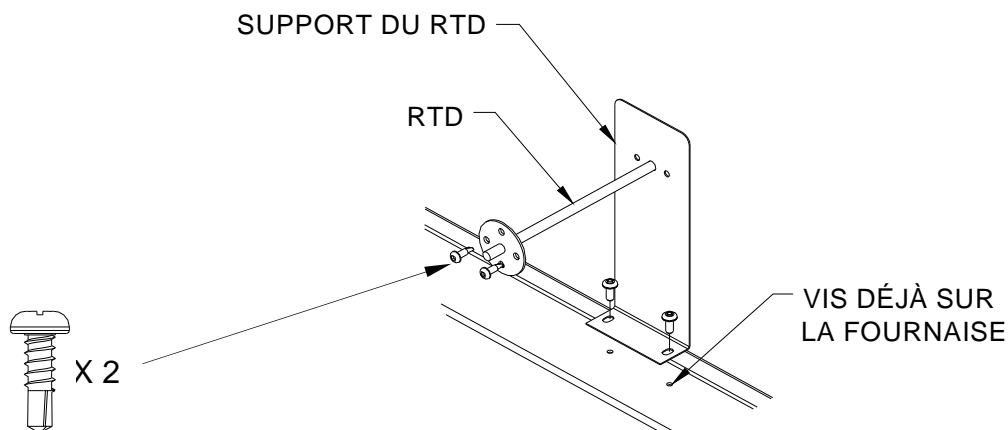
L'interface ACL tactile est utilisée pour opérer le système. Afin de sécuriser celle-ci, vous devez installer le support d'interface ACL tactile à l'aide de deux vis (deux trous sont prévus à cet effet sur la fournaise). Le support d'interface ACL tactile ainsi que les deux vis sont fournis avec le manuel d'utilisation.

L'interface ACL tactile doit être sécurisée au support. Ensuite, connectez la carte de contrôle principal à l'interface ACL tactile. Pour ce faire, utilisez le fil blanc déjà connecté à la carte de contrôle principal et sortez ce fil par le trou prévu au-dessus du panneau d'accès de la carte de contrôle principal. Faites simplement courir le fil sur le côté de la fournaise en utilisant les attaches en plastique fournies avec le manuel d'utilisation tel qu'illustré ci-dessous. Remettez en place le panneau d'accès de la carte de contrôle principal. Prenez note que l'interface ACL tactile est amovible si l'accès est restreint.



## 2.10 LIMITEUR ÉLECTRONIQUE (RTD)

Sur la Caddy Alterna, un limiteur électronique (RTD) doit être installé sur le côté de l'appareil à l'aide d'un support fourni avec l'appareil. Afin d'installer celui-ci, retirez les deux vis déjà sécurisées sur la fournaise du côté où vous avez choisi d'installer l'unité centrale de traitement - granules (UCT - granules). Ensuite, sécurisez le support du RTD à l'aide des deux vis que vous avez retirées précédemment. À l'aide d'une perceuse et d'une mèche 9/32", percez un trou dans le bonnet de façon à ce que la tige du RTD puisse entrer dans ce trou. Par la suite, sécurisez le RTD en place sur le bonnet à l'aide des deux vis auto-perçantes fournies avec le manuel d'utilisation. Le limiteur doit être connecté à l'unité centrale de traitement - granules (UCT - granules). Le limiteur électronique est un capteur de température (type sonde) qui lit les températures à l'intérieur du bonnet d'air chaud de la fournaise. Référez-vous au schéma électrique pour le branchement des composantes.



**Il est important que le RTD et que le support de RTD soient sécurisés de façon appropriée sur le bonnet**

**AVERTISSEMENT : EMPLOYER DES FILS D'ALIMENTATION ADÉQUATS POUR 75°C (non fournis)**

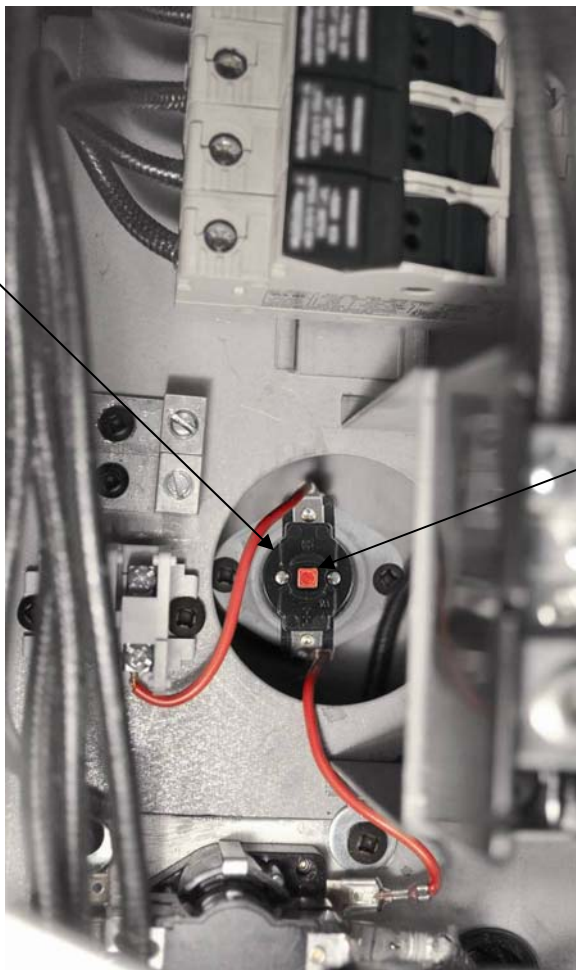
## 2.11 CONNEXION DE L'ÉLÉMENT ÉLECTRIQUE

### Les instructions suivantes ne remplacent pas le code local

L'élément électrique doit être connecté à l'unité centrale de traitement - granules (UCT - granules) (voir diagramme électrique). Pour des raisons de sécurité, l'élément électrique possède un capteur thermostatique à redémarrage manuel situé à l'intérieur de l'élément électrique. Si la température de l'élément électrique excède la limite, le capteur thermostatique désactivera l'élément. Pour le réactiver, appuyez sur le bouton rouge de redémarrage manuel sur le capteur thermostatique (thermodisque L-170) après avoir découvert et réglé le problème ayant causé la surchauffe de l'appareil (pression statique trop élevée, bris du ventilateur, etc.).

### VUE INTERNE DE L'ÉLÉMENT ÉLECTRIQUE

**Thermodisque  
L-170**



**Bouton rouge  
pour  
redémarrage  
manuel**

Le modèle combiné granules / électrique utilise deux thermostats : l'un commande le chauffage électrique, l'autre le chauffage à granules. Lorsque la demande en chauffage ne peut être satisfaite par le chauffage à granules, l'élément électrique va automatiquement s'approprier le contrôle afin de maintenir la température désirée et configurée dans le thermostat de l'élément électrique. Donc, dans des conditions de bi-énergie normale, vous devriez toujours configurer le thermostat pour le chauffage à granules de 2° à 4° plus haut que le thermostat de l'élément électrique ; plus l'écart est élevé, plus vous utiliserez le chauffage à granules pour contribuer aux besoins de chauffage.

## 2.12 THERMOSTAT (S)

### Fournaise à granules

Le thermostat doit être installé sur un mur intérieur de la maison, dans un endroit où il sera le moins affecté par les courants d'air provenant d'une sortie d'air. Le thermostat doit être installé à un minimum de 55 pouces au-dessus du plancher. Si le thermostat utilise un contact sec, raccordez le thermostat principal (bois) sur le bornier "WOOD MECH" de l'unité centrale de traitement - granules (UCT - granules) de la fournaise. Si les thermostats envoient un signal 24 volts à l'appareil, raccordez le thermostat principal (bois) sur le bornier WOOD 24V de de l'unité centrale de traitement - granules (UCT - granules). Pour le thermostat 24V, un bornier 24VAC est prévu sur l' de l'unité centrale de traitement - granules (UCT - granules) permettant d'alimenter le thermostat (voir : SHÉMA ÉLECTRIQUE).

### Combinaison granules-électrique

Le modèle combiné utilise deux thermostats qui doivent être installés au même niveau par rapport au plancher. Lorsque le thermostat enverra une demande et que la fournaise ne pourra satisfaire cette demande avec la granule comme énergie, c'est l'option qui prendra la relève et qui maintiendra la résidence à la température programmée sur le deuxième thermostat (thermostat de l'option). Le thermostat principal doit être branché sur le bornier "WOOD MECH" de l'unité centrale de traitement - granules (UCT - granules) de la fournaise. Le thermostat de l'option doit être branché sur le bornier « USER MECH ». Les borniers « WOOD 24VAC » et « USER24VAC » sont nécessaires lorsque vous branchez un appareil externe devant partager le ventilateur de la fournaise (ex : AC, thermopompe).

## 2.13 CONTRÔLE DU VENTILATEUR

Nous suggérons l'installation de la Caddy Alterna en mode HEAT (chauffage automatique). Le réglage de la vitesse du ventilateur sera ainsi géré par l'unité centrale de traitement - granules (UCT - granules). En mode HEAT, la variation de la vitesse du ventilateur est pré-réglée à l'usine et est en fonction de la température lue par le limiteur électronique (RTD) dans le bonnet d'air chaud; ces réglages devraient permettre un fonctionnement satisfaisant et des plus efficaces dans la plupart des installations. L'unité centrale de traitement - granules (UCT - granules) possède toutefois un mode manuel (« MANU » - consultez la section sur les MODES). En mode manuel, la fournaise fonctionnera comme une fournaise conventionnelle. Le ventilateur démarrera à la vitesse programmée dans l'unité centrale de traitement - granules (UCT - granules) (une seule vitesse), en fonction d'une seule température lue dans le bonnet d'air chaud par le limiteur électronique (RTD).

L'ajustement de tous les contrôles doit être fait par un technicien compétent. Les réglages des contrôles et la vitesse du ventilateur doivent être conformes aux recommandations de la CMMTQ. Pour obtenir une circulation d'air continue durant l'été, il suffit de changer le mode de l'unité centrale de traitement - granules (UCT - granules) pour choisir recirculation (mode CIRC) et ensuite réglé la vitesse désirée.

**Nous recommandons de ne pas laisser fonctionner le ventilateur en mode continu en chauffage à granules car le caisson doit atteindre la bonne température avant que le ventilateur ne soit activé.**

## 2.14 INSTALLATION D'UN AIR CLIMATISÉ

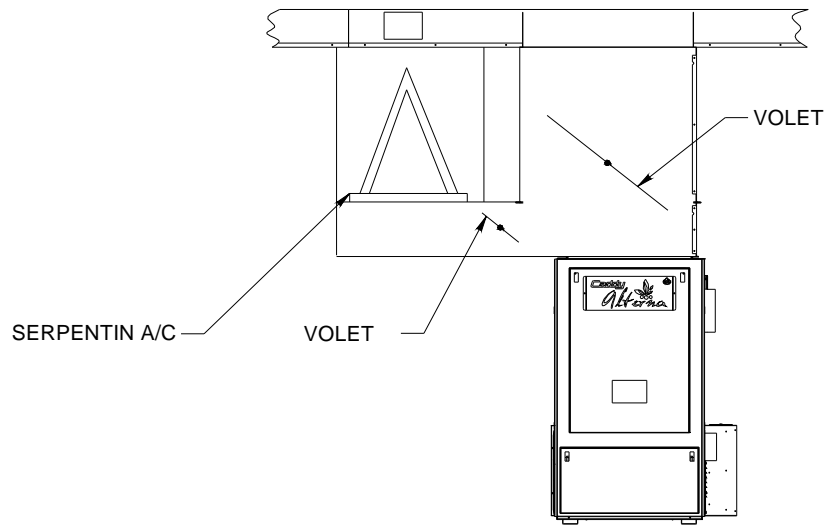
La fournaise Caddy Alterna a été testée avec une option d'air climatisé. Si cette option est choisie, nous suggérons une installation selon le schéma présenté ici-bas. Il s'agit de la façon la plus efficace et la plus sécuritaire d'installer un air climatisé qui utilisera le système de ventilation de la Caddy Alterna en été. Pour l'installation d'un air climatisé, le thermostat principal devra être de type double fonction (« heat/cool »). De plus, la vitesse du ventilateur de distribution de la fournaise en mode COOL devra être programmée sur l'unité centrale de traitement - granules (UCT - granules) (voir section sur les MODES et leur programmation). Il est à noter qu'au moment de la demande en climatisation par le thermostat, le ventilateur de la fournaise démarrera immédiatement.

La capacité de l'air climatisé et les caractéristiques du modèle testé pour la Caddy Alterna sont indiquées plus bas. L'installation d'une autre marque équivalente ne pose pas de problème.

**Marque du condensateur :** Goodman GSX13036

**Capacité:** 4 tonnes

**Type de serpentin:** Type A, CAUF (uncased indoor coil).



### Type d'installation recommandée avec un air climatisé

**N.B. : Il est important d'appliquer le collant sur la fournaise et de faire remplir tous les champs par l'installateur.**

**This furnace must be installed by a professional. Please affix this sticker to the side of your furnace. It is necessary for your warranty.**

**Cette fournaise doit être installée par un professionnel. Prière de coller cette étiquette sur le côté de la fournaise. Elle est requise pour votre garantie.**

Name of installer (Company) / Nom de l'installateur (compagnie) : \_\_\_\_\_

Address / Adresse : \_\_\_\_\_

Telephone # / No. téléphone : \_\_\_\_\_

Area to heat (sq.ft.)\* / Superficie à chauffer (p.c.)\* : \_\_\_\_\_

Static pressure (IN.WC) / Pression statique (PO.CE) : \_\_\_\_\_

Chimney draft (IN.WC)\*\* / Tirage de la cheminée (PO.CE)\*\* : \_\_\_\_\_

Installation date / Date d'installation : \_\_\_\_\_

\*Area to heat excludes basement.

\*La superficie à chauffer exclus le sous-sol.

\*\*Chimney draft must be taken on low firing.

\*\*Le tirage doit être mesuré à bas régime.

27060

La dernière étape consiste à installer la poignée spirale fournie dans le manuel d'utilisation sur la tige de la poignée.

### 3 INSTRUCTIONS DE CONFIGURATION ET D'OPÉRATION

Avant de configurer votre système et apprendre à l'opérer, il est important de noter que votre Caddy Alterna est munie de trois composantes électroniques majeures : la carte de contrôle principal, l'unité centrale de traitement - granules (UCT - granules), et l'écran tactile. La carte de contrôle principal est déjà installée sur la fournaise. Vous aurez besoin d'accéder à la carte de contrôle principal seulement si un des fusibles a besoin d'être remplacé.

L'unité centrale de traitement - granules (UCT - granules) est utilisée pour la configuration du système. Elle est utilisée plus précisément pour :

- Programmer les différents modes (HEAT, MANU, CIRC, et COOL);
- Choisir les sélections (TEMP, UNIT) pour le mode HEAT et (TEMP, UNIT et FAN) pour les modes MANU, CIRC ou COOL;
- Connecter le limiteur électronique au capteur de température;
- Connecter les thermostats;
- Connecter l'élément électrique optionnel.

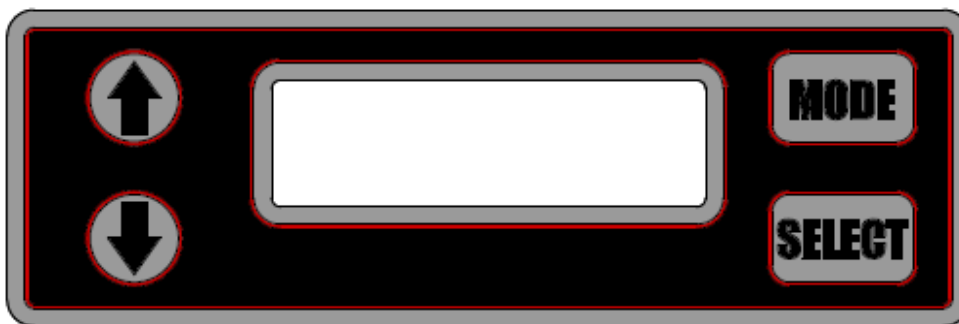
L'interface à écran tactile est utilisée pour l'opération du système. Il est utilisé plus précisément pour :

- Choisir le BTU maximum à l'entrée;
- Choisir le délai du mode pilote;
- Remplir la vis à granules;
- Démarrer la fournaise;
- Éteindre la fournaise;
- Voir la température
- Choisir le mode thermostatique ou manuel
- Sélectionner la langue
- Voir les statistiques
- Changer l'échelle de température (°F à °C)
- Dépannage afin de détecter les problèmes de l'appareil

### 3.1 UNITÉ CENTRALE DE TRAITEMENT - GRANULES (UCT - GRANULES) (CONFIGURATION DU SYSTÈME)

La fournaise Caddy Alterna possède un contrôle électronique sophistiqué. Ce système est plus polyvalent. Tous les branchements se font à partir de l'unité centrale de traitement - granules (UCT - granules). Des borniers sont présents pour toutes les composantes et les options. En mode HEAT, une logique a été pensée pour vous donner le plus de chaleur possible. Ainsi, lorsque vous chauffez à la granules, le ventilateur va démarrer à la vitesse 1 à la température présélectionnée (KIP – *Kick-in Point*). C'est le limiteur électronique (RTD), connecté au bonnet d'air chaud, qui lit toutes les températures. La température continuera à s'élever dans le bonnet d'air chaud à mesure que le feu gagnera en intensité. Après un certain temps, l'unité centrale de traitement - granules (UCT - granules) fera changer la vitesse du ventilateur pour maintenir la température d'efficacité (BEP – *Best Efficiency Point*) dans le bonnet d'air chaud et l'unité centrale de traitement - granules (UCT - granules) sélectionnera automatiquement une vitesse plus élevée pour stabiliser la température dans les conduits et maintenir le BEP.

Dans le cas de l'option électrique, le ventilateur démarre aussitôt que la demande de chauffage est activée par le thermostat de l'option. En d'autres mots, par mesure de sécurité, le ventilateur n'attend pas que le bonnet d'air chaud ait atteint une température minimale prédéterminée. Toutefois, pour ce qui est du reste de la logique, elle demeure la même, c'est-à-dire que la vitesse du ventilateur est automatiquement sélectionnée par l'unité centrale de traitement - granules (UCT - granules) afin de maintenir le BEP dans le bonnet d'air chaud (tant et aussi longtemps qu'une demande en énergie existe).



### 3.2 PREMIÈRE UTILISATION

Le limiteur électronique (RTD) servant à lire la température dans le bonnet d'air chaud joue le même rôle qu'un limiteur mécanique qui équipe la majorité des fournaies conventionnelles. La différence principale est que le limiteur électronique (RTD) est connecté à l'unité centrale de traitement - granules (UCT - granules). C'est donc un limiteur électronique. Vous devez commencer par le configurer. Pour ce faire, il est important de connaître les options installées sur votre fournaise. Lors de la mise sous tension, l'écran défilera quelques informations tel que le nom de la compagnie, la version du programme.

### 3.3 LES MODES, LES SÉLECTIONS ET LEUR PROGRAMMATION

Votre carte électronique est munie de 4 modes de fonctionnement : HEAT (chauffage automatique), COOL (air climatisé), CIRC (recirculation) et MANU (chauffage manuel). En appuyant sur le bouton des flèches, vous passerez d'un mode à l'autre. Pour chaque mode, certaines sélections de paramètres sont possibles. Une explication de chaque sélection possible est donnée plus bas (voir « *Les sélections* »).



### 3.3.1 LES VITESSES

Votre fournaise est munie d'un ventilateur à 4 vitesses. A l'aide du contrôle électronique, nous avons créé 6 vitesses d'utilisation. Référez-vous au tableau 2 pour connaître les vitesses d'utilisation disponibles.

**TABLEAU 2 – VITESSES DISPONIBLES**

Vitesse	Correspondance	PCM*	Pression Statique
1	Vitesse 1 du moteur utilisé à 90V	400	0.2 po. C.E.
2	Vitesse 1 du moteur utilisé à 115V	700	0.2 po. C.E.
3	Vitesse 2 du moteur utilisé à 98V	775	0.2 po. C.E.
4	Vitesse 2 du moteur utilisé à 115V	875	0.2 po. C.E.
5	Vitesse 3 du moteur utilisé à 115V	1075	0.2 po. C.E.
6	Vitesse 4 du moteur utilisé à 115V	1175	0.2 po. C.E.

\*Ces résultats furent mesurés à la sortie du plenum d'essai en laboratoire. Ces données peuvent varier dépendant de la configuration et de votre installation.

### 3.3.2 LE THERMOSTAT MURAL

Vous devez connecter l'unité centrale de traitement - granules (UCT - granules) à un thermostat mural. Si votre fournaise est munie d'un élément électrique optionnel, vous devez avoir deux thermostats. Le thermostat principal doit être branché sur le bornier « WOOD MECH » de l'unité centrale de traitement - granules (UCT - granules). Le thermostat de l'option doit être branché sur le bornier « USER MECH » de l'unité centrale de traitement - granules (UCT - granules). Les borniers « WOOD 24VAC » et « USER24VAC » sont nécessaires lorsque vous branchez un appareil externe devant partager le ventilateur de la fournaise (ex : AC, thermopompe).

### 3.3.3 BALANCEMENT DU SYSTÈME

Il est important de faire appel à un installateur professionnel afin de faire l'installation de la fournaise et le balancement du circuit de distribution d'air. Certaines vérifications doivent être faites et certaines règles doivent être respectées afin de ne pas endommager le moteur de distribution d'air.

Vous devez procéder au balancement du système lorsque toutes les composantes sur la fournaise sont installées et que les conduits de distribution d'air sont raccordés aux différentes pièces de la maison. Pour ce faire, démarrez le moteur de distribution en sélectionnant le mode recirculation (CIRC). A la section FAN, sélectionné à l'aide des flèches la vitesse 4. Référez-vous au tableau 2.

Il est important de respectez la vitesse de déplacement dans le conduit principal, les conduits secondaires, ainsi que la vélocité aux sorties dans les pièces. La pression statique de votre système doit être ajustée à au moins 0.2 pouce de colonne d'eau (PO.C.E.) et ne pas excéder 0.5 pouce de colonne d'eau. Finalement, assurez-vous de ne jamais excéder l'ampérage à charge pleine du moteur. La vélocité à l'intérieur du conduit principal doit atteindre un minimum de 700 pieds par minute.

### 3.3.4 MODE HEAT (CHAUFFAGE EN AUTOMATIQUE)

#### Fonctionnement

Lorsque la température dans votre maison descend sous la valeur à laquelle votre thermostat mural est programmé, un signal est envoyé à votre fournaise par le biais de l'unité centrale de traitement - granules (UCT - granules). La carte activera l'alimentation maximale en granules. Le limiteur électronique (RTD), situé dans le bonnet d'air chaud de votre fournaise, lit la température en continu. Lorsque la température atteint la valeur de départ (KIP), le ventilateur de convection se met alors en fonction à la vitesse minimale. Par la suite, le ventilateur augmentera sa vitesse lorsqu'il atteindra le point d'efficacité maximale (BEP – Best Efficiency Point) déterminé par le manufacturier. La température dans le bonnet d'air chaud est donc contrôlée par le limiteur électronique (RTD). Si la température dans le bonnet d'air chaud excède la limite maximale déterminée par le manufacturier, le ventilateur passera

automatiquement à sa vitesse maximale et la fournaise passera en mode pilote. Lorsque la température reviendra à un niveau sécuritaire, le ventilateur retournera graduellement (et de façon automatique) à la vitesse nécessaire pour maintenir le BEP.

### Réglage

Assurez-vous que votre thermostat mural est adéquatement raccordé à votre unité centrale de traitement - granules (UCT - granules). Le thermostat principal doit être branché sur le bornier « WOOD MECH » de la carte électronique. Le thermostat de l'option doit être branché sur le bornier « USER MECH » de la carte électronique. Les borniers « WOOD 24VAC » et « USER24VAC » sont nécessaires lorsque vous branchez un appareil externe devant partager le ventilateur de la fournaise (ex : AC, thermopompe).

Dans le menu MODE, sélectionnez HEAT en appuyant sur le bouton SELECT. Ensuite, à l'aide du bouton des flèches, choisissez parmi les différentes sélections : TEMP ou UNIT. Consultez la section « Sélections » pour une définition complète des termes TEMP et UNIT.

Lorsque votre choix est fait, appuyez sur SELECT. Appuyez ensuite sur les flèches haut et bas pour effectuer votre réglage. Appuyez sur SELECT une fois le réglage terminé. Pour changer de sélection (TEMP ou UNIT) appuyez sur une flèche ou l'autre. Pour retourner au menu principal (HEAT, COOL, CIRC, MANU), appuyez sur MODE. Après deux minutes sans activité sur le clavier, l'afficheur s'éteindra.

### **3.3.5 MODE COOL (AIR CLIMATISÉ)**

#### Fonctionnement

Lors de l'installation de l'air climatisé, l'unité centrale de traitement - granules (UCT - granules) devra être reliée à un thermostat mural double fonction (air conditionné et chauffage ou « heat/cool ») afin de synchroniser le départ du moteur de convection de la fournaise avec le départ du condenseur de l'air climatisé. Lors du signal de thermostat mural, le moteur de convection se mettra en fonction à la vitesse sélectionné par l'utilisateur.

### Réglage

Assurez-vous que votre thermostat mural est adéquatement raccordé à votre unité centrale de traitement - granules (UCT - granules). Le thermostat principal doit être branché sur le bornier « WOOD MECH » de l'unité centrale de traitement - granules (UCT - granules). Le thermostat de l'option doit être branché sur le bornier « USER MECH » de l'unité centrale de traitement - granules (UCT - granules). Les borniers « WOOD 24VAC » et « USER24VAC » sont nécessaires lorsque vous branchez un appareil externe devant partager le ventilateur de la fournaise (ex : AC, thermopompe).

Dans le menu MODE, sélectionnez COOL en appuyant sur le bouton SELECT. Ensuite, à l'aide du bouton des flèches, choisissez parmi les différentes sélections : TEMP, UNIT, ou FAN. Consultez la section « Sélections » pour une définition complète des termes TEMP, UNIT et FAN.

Lorsque votre choix est fait, appuyez sur SELECT. Appuyez ensuite sur les flèches haut et bas pour effectuer votre réglage. Appuyez sur SELECT une fois le réglage terminé. Pour changer de sélection (TEMP, UNIT ou FAN) appuyez sur une flèche ou l'autre. Pour retourner au menu principal (HEAT, COOL, CIRC, MANU), appuyez sur MODE. Après deux minutes sans activité sur le clavier, l'afficheur s'éteindra.

### **3.3.6 MODE CIRC (CIRCULATION D'AIR)**

#### Fonctionnement

Ce mode est utilisé pour faire circuler l'air de la maison lors de la saison estival. Ainsi, vous profiterez de votre circuit de distribution d'air pour faire circuler l'air frais de votre sous-sol dans toute la maison.

## Réglage

Sélectionnez CIRC en appuyant sur le bouton SELECT. Ensuite, à l'aide du bouton des flèches, choisissez parmi les différentes sélections : TEMP, UNIT, ou FAN. Consultez la section « Sélections » pour une définition complète des termes TEMP, UNIT et FAN.

Lorsque votre choix est fait, appuyez sur SELECT. Appuyez ensuite sur les flèches haut et bas pour effectuer votre réglage. Appuyez sur SELECT une fois le réglage terminé. Pour changer de sélection (TEMP, UNIT ou FAN) appuyez sur une flèche ou l'autre. Pour retourner au menu principal (HEAT, COOL, CIRC, MANU), appuyez sur MODE. Après deux minutes sans activité sur le clavier, l'afficheur s'éteindra.

### **3.3.7 MODE MANU (CHAUFFAGE MANUEL)**

#### Fonctionnement

Ce mode vous permet de faire fonctionner votre appareil de chauffage de façon manuelle sans tenir compte de la variation de vitesse autour du point d'efficacité maximale (BEP – Best Efficiency Point). Lorsque la température dans votre maison descendra sous la température à laquelle votre thermostat mural a été programmé, un signal sera envoyé à votre fournaise par le biais de votre unité centrale de traitement - granules (UCT - granules), activant l'alimentation maximale en granules. Lorsque le limiteur électronique (RTD) atteindra la température de départ (KIP), le ventilateur se mettra en fonction. Si la température excède la limite déterminée par le fabricant, le ventilateur passera automatiquement à sa vitesse maximale et la fournaise passera en mode pilote. Lorsque la température reviendra à un niveau sécuritaire, le ventilateur retournera graduellement (et de façon automatique) à la vitesse nécessaire pour maintenir le BEP.

#### Réglage

Assurez-vous que votre thermostat mural est adéquatement raccordé à votre unité centrale de traitement - granules (UCT - granules), dans le bon bornier.

Dans le menu MODE, sélectionnez MANU en appuyant sur le bouton SELECT. Ensuite, à l'aide du bouton des flèches, choisissez parmi les différentes sélections : TEMP, UNIT ou FAN. Consultez la section « Sélections » pour une définition complète des termes TEMP, UNIT et FAN.

Lorsque votre choix est fait, appuyez sur SELECT. Appuyez ensuite sur les flèches haut et bas pour effectuer votre réglage. Appuyez sur SELECT une fois le réglage terminé. Pour changer de sélection (TEMP, UNIT, ou FAN) appuyez sur une flèche ou l'autre. Pour retourner au menu principal (HEAT, COOL, CIRC, MANU), appuyez sur MODE. Après deux minutes sans activité sur le clavier, l'afficheur s'éteindra.

### **3.3.8 LES SÉLECTIONS**

#### TEMP (Température)

En appuyant sur les flèches, vous ferez apparaître la température actuelle dans le conduit d'air principal de votre fournaise. L'afficheur s'éteindra après 2 minutes sans activité sur le clavier. La sélection TEMP n'a aucune incidence sur le fonctionnement de la fournaise. Toutefois, il peut s'avérer intéressant pour un installateur ou un technicien de connaître la température dans le bonnet d'air chaud en mode HEAT ou MANU si jamais un problème survenait et que la température devait être connue dans le but d'aider à identifier la cause du problème.

#### UNIT (unité de mesure)

En appuyant sur les flèches, vous sélectionnez l'unité de mesure que vous désirez utiliser (Fahrenheit ou Celsius). Par la suite, les températures seront affichées selon votre sélection. L'afficheur s'éteindra après 2 minutes sans

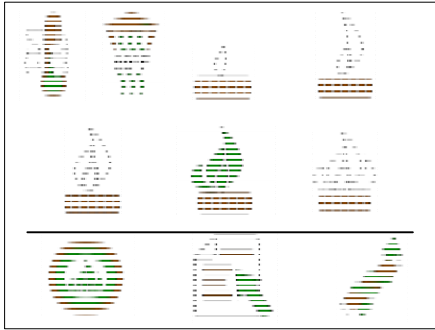
activité sur le clavier. La sélection TEMP n'a aucune incidence sur le fonctionnement de la fournaise. Il s'agit d'une préférence de l'utilisateur ou du technicien.

#### FAN (Vitesse du ventilateur)

À l'aide des flèches, augmenter ou diminuer la vitesse du ventilateur. Cette sélection est très importante en mode COOL, MANU ET CIRC. Vous avez le choix parmi six vitesses présélectionnées. En mode COOL, la vitesse sélectionnée est la vitesse à laquelle le ventilateur de distribution fonctionnera lorsqu'une demande en climatisation sera envoyée par le thermostat via l'unité centrale de traitement - granules (UCT - granules). En mode MANU, il s'agit de la vitesse à laquelle le ventilateur de distribution fonctionnera lorsqu'une demande en chauffage sera envoyée par le thermostat via l'unité centrale de traitement - granules (UCT - granules) et que le bonnet d'air chaud aura atteint la température de départ programmée (KIP). En mode CIRC, il s'agit de la vitesse à laquelle le ventilateur de distribution fonctionnera en continue pour faire circuler l'air dans la résidence. Le mode CIRC sera également utilisé par le technicien afin de manuellement sélectionner la vitesse #4 pour balancer le système de ventilation lors de l'installation de la fournaise.

Note : La sélection FAN n'est pas nécessaire en mode HEAT (chauffage automatique) car c'est l'unité centrale de traitement - granules (UCT - granules) qui choisit automatiquement la vitesse du moteur en fonction de la température dans le bonnet d'air chaud de la fournaise.

### 3.4 FONCTIONNEMENT DE L'INTERFACE ACL TACTILE




Page principale du mode manuel





Page principale du mode thermostatique


 = Indique que la fournaise est en mode manuel


 = Indique que la fournaise est en mode thermostatique. Les vagues vertes indiquent que le thermostat est en demande. Les vagues disparaissent lorsque la température désirée est atteinte.


 = Indique la température à l'évacuation.

 = Indique la configuration du BTU à l'entrée. En commençant par la plus petite flamme jusqu'à la plus grosse, les BTUs sont respectivement de : 17,000 – 60,000 – 80,000 – 100,000 ou 120,000. Le fait d'appuyer sur la configuration de BTU désirée (flamme) changera la couleur de la flamme au vert pour montrer son activation.

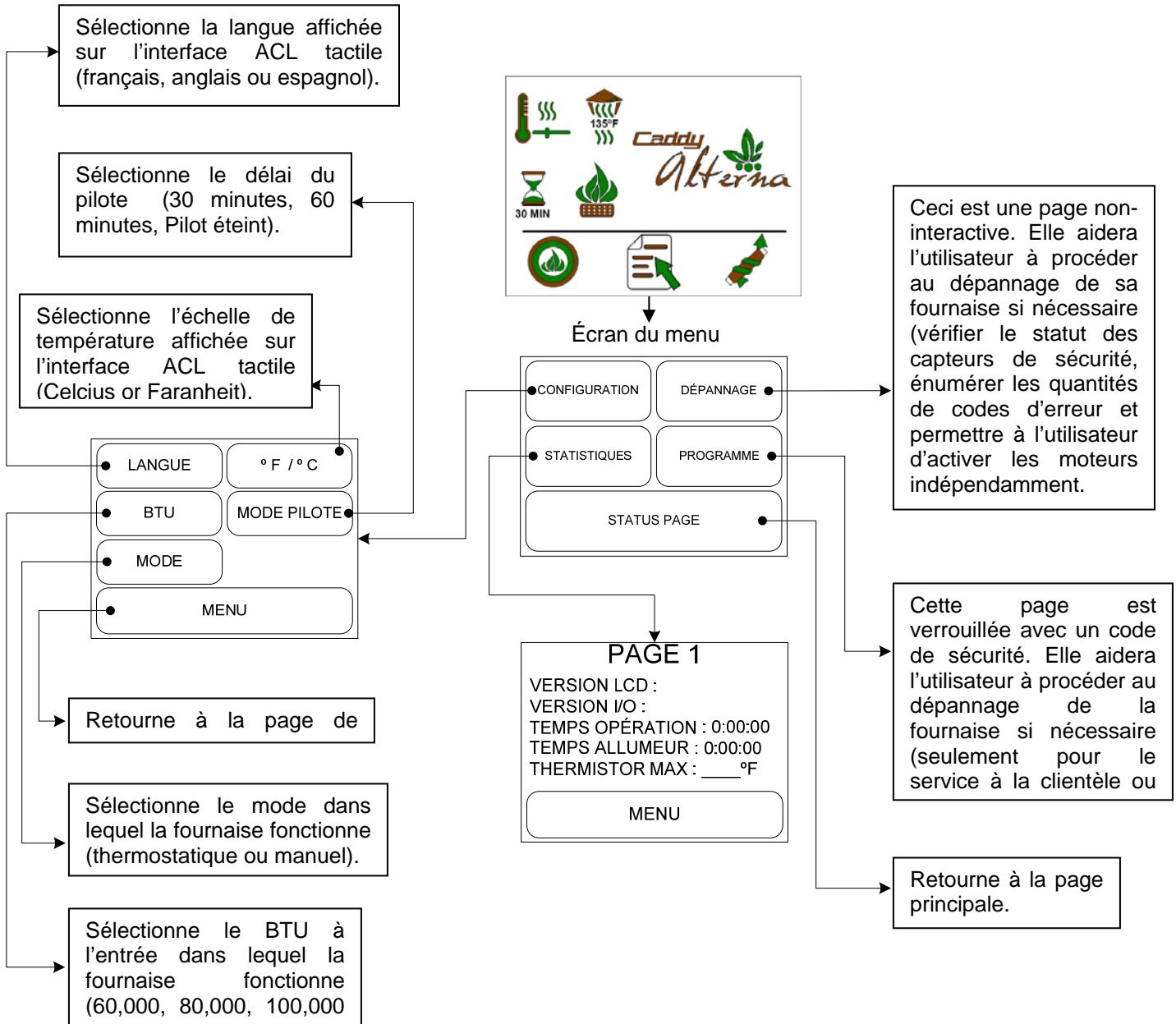
 = Indique si la fournaise est en marche ou en arrêt. Si y a une flamme au centre du bouton, la fournaise est en marche. S'il n'y a pas de flamme au centre du bouton, la fournaise est arrêtée.

 = Ce bouton dirige vers l'écran de menu.

 = Ce bouton sert à remplir la vis à granules. Lorsque vous appuyez sur ce bouton, trois choix d'alimentation s'offrent à vous.

 = Le sablier indique le délai du pilote avant d'arrêter l'appareil. La configuration choisie par l'utilisateur apparaîtra sous le sablier.

### 3.5 ARBORESCENCE D'OPÉRATION



#### 3.5.1 CHOISIR LE NOMBRE MAXIMUM DE BTU À L'ENTRÉE

Votre fournaise Caddy Alterna peut atteindre un maximum de BTU à l'entrée de 120,000 BTU. Étant donné que l'efficacité de la fournaise est de 81.2%, vous pouvez calculer la capacité à la sortie en multipliant le BTU à l'entrée par 0.812. Afin de réduire le cyclage de la fournaise, le BTU à l'entrée peut être ajusté par l'installateur en fonction de la grosseur de la maison. Il y a cinq sélections possibles pour le BTU à l'entrée. Le BTU à l'entrée par défaut est programmé à 100,000. Afin de changer le BTU à l'entrée, référez-vous à l'arborescence d'opération située au début de cette section.

#### 3.5.2 CHOISIR LE DÉLAI DU MODE PILOTE

Le mode pilote est disponible uniquement lorsque la fournaise fonctionne en mode thermostat. Lorsque la température réglée sur le thermostat est atteinte, un signal est envoyé à votre fournaise. La fournaise se met alors en mode pilote. En mode pilote, la fournaise fonctionne au régime d'alimentation minimal. Elle alimente environ 2

livres de granules par heure, l'équivalent de 17,500 BTU. Il est possible de choisir le délai du mode pilote. Le délai du mode pilote représente le temps que le mode pilote fonctionnera avant de s'éteindre s'il n'y a pas eu d'autre demande de chauffage. Vous pouvez choisir entre 30 minutes, 60 minutes ou pilote éteint. Si vous choisissez le mode 30 ou 60 minutes et qu'il n'y a pas de demande de chauffage, votre fournaise restera en mode pilote pour la durée de temps sélectionné. En usine, le mode pilote est programmé par défaut à pilote éteint.

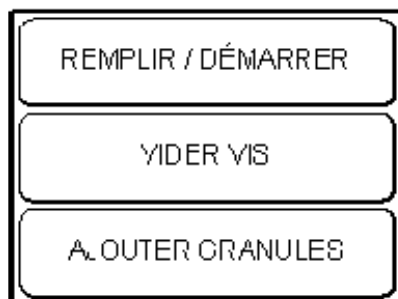
Il est à noter qu'en position pilote éteint, vous économiserez sur votre consommation de granule. En contrepartie, vous aurez des variations de température plus importante dans la maison compte tenue le temps nécessaire pour éteindre et redémarrer la fournaise. Le confort de cette fonction dépend de la qualité isolation de la maison et de la température extérieure. Par grand froid, il est recommandé de sélectionner 30 ou 60 minutes ce qui minimisera les variations de température dans la maison. Afin de changer le délai du mode pilote, référez-vous à l'arborescence d'opération située au début de cette section.

### 3.5.3 REMPLIR OU PURGER LA VIS SANS FIN

**Note :** Cette fonction est désactivée lorsque le poêle est en fonction.



Pour remplir ou purger le tube de la vis sans fin appuyez sur l'icône de vis sans fin  et sélectionnez "REEMPLIR / DÉMARRER", "VIDER VIS" ou "AJOUTER GRANULES" dans la page affichée.



#### 3.5.3.1 Remplir et démarrer

Utilisez cette option lorsque vous démarrez la fournaise pour la première fois de la saison ou lorsque la fournaise a manqué de granule, i.e. que la trémie est vide. La vis sans fin tournera pour une période de temps suffisamment longue permettant d'assurer l'allumage de la fournaise.

#### 3.5.3.2 Vider la vis

Utilisez cette option pour vider la vis sans fin à la fin de la saison. Lorsqu'elle est sélectionnée, la vis sans fin tournera pendant quelques minutes question de s'assurer que les deux vis sont vides.

#### 3.5.3.3 Ajouter des granules

Utilisez cette option pour alimenter manuellement davantage de granules dans le pot de combustion. Lorsque sélectionnée, la vis sans fin tournera pendant 1 minute.

### 3.5.4 DÉMARRER LA FOURNAISE

Lorsque la trémie et la vis sont remplies de granules et que la porte de la chambre à combustion est fermée, vous pouvez démarrer la fournaise. Afin de démarrer la fournaise, appuyez simplement sur le bouton rond « on/off » sur la page principale du statut de la fournaise.

### 3.5.5 CHOIX DU MODE THERMOSTATIQUE OU MANUEL

En mode manuel, votre fournaise fonctionnera continuellement au BTU à l'entrée sélectionné jusqu'à temps que la fournaise n'ait plus de granules. Par contre, dans la plupart des cas, vous utiliserez votre fournaise en mode thermostatique. Ceci signifie que la fournaise sera en fonction au BTU maximum à l'entrée lorsque le thermostat sera en demande. Afin de changer d'un mode à l'autre, référez-vous à l'arborescence d'opération située au début de cette section.

### 3.5.6 SÉLECTION DE LA LANGUE

Vous pouvez choisir entre l'anglais, le français et l'espagnol. Afin de choisir la langue, référez-vous à l'arborescence d'opération située au début de cette section.

### 3.5.7 VOIR LES STATISTIQUES

Plusieurs statistiques peuvent être examinées comme le temps d'opération de la fournaise (c'est-à-dire le nombre d'heures où la fournaise a fonctionné depuis sa première opération). Afin de voir de telles statistiques, référez-vous à l'arborescence d'opération située au début de cette section.

### 3.5.8 CHANGER DE °F À °C

Vous pouvez choisir entre les degrés °F et °C. Afin de choisir entre les degrés °F et °C, référez-vous à l'arborescence d'opération située au début de cette section.

## 3.6 FONCTIONNEMENT GÉNÉRAL ET CONSEILS

### 3.6.1 LES GRANULES COMME COMBUSTIBLE DE CHAUFFAGE

Votre fournaise a été conçue pour brûler divers types de granules. Chaque type de granules possède ses propriétés et brûlera différemment. La cendre produite variera aussi. Les différents types de granules testés avec votre fournaise Caddy Alterna sont faits des types de biomasses suivants :

#### Granules de bois

Les granules de bois, faites de bois dur ou de bois mou, sont faciles à brûler. Les granules utilisées sont du même type que celles utilisées dans les poêles à granules. Elles produisent une faible quantité de cendres.

#### Les granules faites d'un mélange de bois et de foin

Les granules faites d'un mélange de bois et de foin produiront plus de cendres que les granules de bois. Les granules faites d'un mélange de bois et de foin ont été mises à l'essai pour votre fournaise Caddy Alterna dans un mélange 1/3 de foin et 2/3 de bois. Assurez-vous que les granules faites d'un mélange de bois et de foin que vous utilisez respecte ce mélange (+/- 10%).

#### Granules d'écorce

Les granules faites de 100% d'écorce produisent une croûte dure qui sera poussée dans le tiroir à cendre. Leur teneur en cendre est très élevée. L'allumage peut être un peu plus difficile et il est possible que la fournaise ait besoin d'un second cycle d'allumage pour allumer adéquatement les granules faites de 100% d'écorce.

#### Les granules de panic érigé

La teneur en cendre des granules de panic érigé peut varier en fonction du type de biomasse récoltée. Le panic érigé brûle très proprement. Une croûte se formera dans le pot de combustion. Elle devrait se briser facilement et tomber dans le tiroir à cendres. La croûte est légère et friable. Elle prendra beaucoup de place dans le tiroir à cendres. À cause de cela, si vous n'êtes pas présent pour vider le tiroir à cendres, vous devriez remplir la trémie à moitié.

Vous ne devez pas utiliser votre fournaise si des fuites anormales surviennent suite à la détérioration des joints d'étanchéité ou si la vitre de la porte est brisée. N'utilisez pas votre fournaise sans joint d'étanchéité autour de la porte. Les fuites mènent à la surchauffe, ou dans une maison très étanche, pourraient possiblement causer de la fumée dans la maison. La fumée peut contenir du monoxyde de carbone, qui est un poison. Celui-ci, en quantité suffisante peut causer des problèmes de santé ou même la mort.

### 3.6.2 LES PREMIÈRES INDICATIONS D'UNE SURCHAUFFE


Si vous voyez une flamme paresseuse, très orangée à l'intérieur de la chambre à combustion, ceci peut être un signe que vous surchauffez votre fournaise et qu'elle devient trop chaude. Dans des conditions normales, la flamme devrait être d'une hauteur d'environ 12 pouces et être active. Elle devrait avoir une couleur jaune vif. Trop de restriction dans le système de ventilation et un échangeur bloqué sont les causes principales d'une fournaise en surchauffe. Si la fournaise devient trop chaude, cela activera le thermistor situé sur le côté de la canalisation près du ventilateur d'évacuation. Si cela se produit, un code « L'appareil surchauffe » apparaîtra sur l'interface ACL tactile.



Si vous obtenez un code « L'appareil surchauffe », cela signifie que votre fournaise est dangereusement chaude. Vous devez nettoyer l'échangeur de chaleur et vérifier votre système de ventilation. Si obtenez un code « L'appareil surchauffe » à nouveau, contactez votre détaillant.

### **3.6.3 SI VOTRE FOURNAISE MANQUE DE GRANULES**

Si votre fournaise manque de granules, le feu s'éteint et le moteur de la vis et les ventilateurs continuent de fonctionner jusqu'à ce que la fournaise refroidisse. Cela prendra quelques minutes. Lorsque les composantes de la fournaise cessent de fonctionner, un message d'erreur « Manque de combustible » apparaîtra sur l'interface ACL tactile.

Pour redémarrer, appuyer sur le bouton "REDÉMARRER", remplissez la trémie et appuyez sur le bouton  afin que des granules soient acheminées dans le pot de combustion. Appuyez sur le bouton rond « ON/OFF » situé sur la page principale de statut de la fournaise pour démarrer l'appareil.

### **3.6.4 REMPLISSAGE**

Nous recommandons que vous ne laissiez pas la trémie se vider complètement. Lors du remplissage, si le couvercle de la trémie reste ouvert pendant plus de 3 minutes, un code « COUVERCLE DE TRÉMIE OUVERT » apparaîtra sur l'interface ACL tactile. Pour redémarrer, appuyez sur le bouton rond « ON/OFF » situé sur la page principale de statut de la fournaise pour redémarrer l'appareil.

**GARDEZ LE COUVERCLE DE LA TRÉMIE FERMÉ EN TOUT TEMPS SAUF LORS DU REMPLISSAGE. LA TRÉMIE PEUT ÊTRE REMPLIE LORSQUE LA FOURNAISE FONCTIONNE. NE PAS SUR-REMPILIR LA TRÉMIE.**

### **3.6.5 PROCÉDURE D'ARRÊT**

Pour arrêter votre fournaise il suffit d'appuyer sur le bouton rond « ON/OFF » situé sur la page principale de statut de la fournaise. La petite flamme située au centre du bouton disparaîtra quand la fournaise est arrêtée. Les ventilateurs continueront de fonctionner pendant que la fournaise refroidit.

### **3.6.6 FEU DE CHEMINÉE**

Ceci se produira lorsque le feu est extrêmement chaud, surtout lorsqu'on brûle des granules inadéquates et que la flamme allume la créosote accumulée dans le système d'évacuation. Les symptômes habituels sont :

1. Un grondement.
2. La cheminée devient extrêmement chaude et rougit.
3. Des flammes ou tisons sortent de la cheminée.

***S'il y a un feu de cheminée, contactez immédiatement votre service local d'incendie et aspergez d'eau le toit où est localisée la cheminée.***

Assurez-vous que la porte de la fournaise soit bien fermée et que vous avez actionné le bouton d'arrêt (si nécessaire, abaissez le point de consigne du thermostat à granules).

***En cas d'emballement de la fournaise (feu incontrôlable, causé par une mauvaise utilisation ou un tirage trop élevé), suivez la même procédure que pour le feu de cheminée.***

**SERVICE DES INCENDIES DE VOTRE MUNICIPALITÉ.**

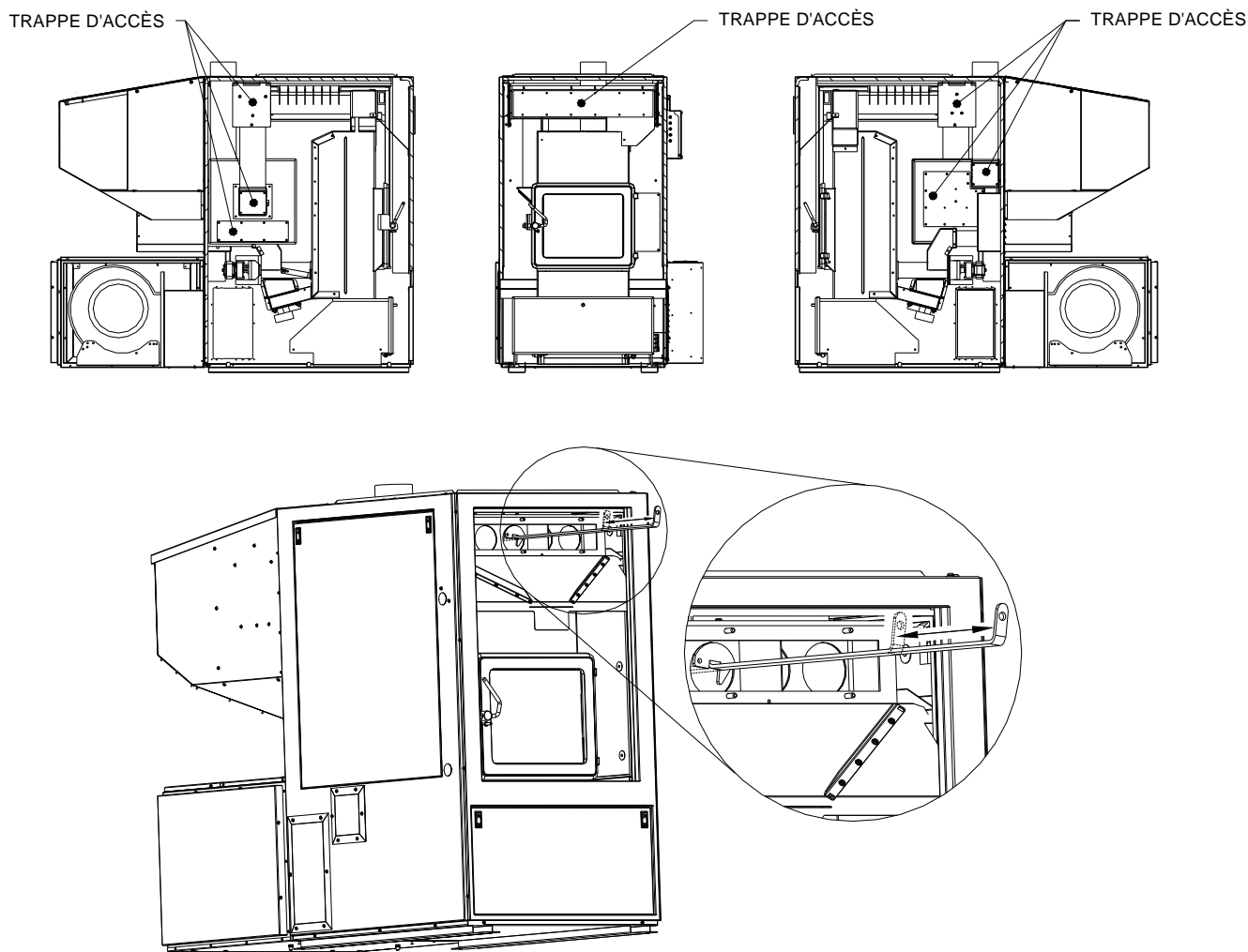
Téléphone : \_\_\_\_\_

## 4 ENTRETIEN

### 4.1 ENTRETIEN DES ÉCHANGEURS

Les échangeurs de chaleur doivent être nettoyés à la fin de chaque saison de chauffage. Pendant l'été, l'air est plus humide et avec une circulation d'air minimal dans la fournaise, la créosote et/ou la suie restante dans les échangeurs peuvent produire un acide qui accélérera le processus de corrosion de l'acier et peut le perforer prématurément, ce qui en retour, ne serait pas couvert par cette garantie. Voici la procédure à suivre :

Avant de nettoyer les six tuyaux d'échangeur, enlevez le panneau d'accès avant situé au-dessus de la chambre à combustion (voir dessin ci-dessous). Il est important de commencer par le haut et finir par le bas. Utilisez le grattoir fourni et nettoyez les six tuyaux d'échangeur. La poussière accumulée dans les échangeurs latéraux doit aussi être nettoyée. Pour ce faire, commencez par enlever le panneau latéral gauche de la fournaise. Vous aurez accès aux trois trappes d'accès. L'utilisation d'un aspirateur est la façon la plus efficace pour enlever les cendres accumulées. Notez que vous n'avez pas besoin de répéter les mêmes étapes pour le côté droit de la fournaise. Les échangeurs latéraux peuvent être facilement atteignables d'un côté ou de l'autre de la fournaise. Une des trappes d'accès vous donnera accès à la cage du ventilateur. Soyez très prudent afin de ne pas abîmer les hélices du ventilateur lorsque vous nettoierez à l'intérieur de la cage du ventilateur. Terminez en refermant les trappe d'accès et en remettant les panneaux d'accès. Si un des joints d'étanchéité des trappes d'accès est endommagé, il est très important de le remplacer afin de prévenir la dispersion des gaz à l'intérieur du système de ventilation.



## 4.2 ENTRETIEN DE LA CHEMINÉE

EXAMINEZ RÉGULIÈREMENT LA CHEMINÉE ET LES JOINTS AFIN DE VOUS ASSURER QUE LA FUMÉE ET LES GAZ DE COMBUSTION NE SONT PAS TRANSPORTÉS DANS LE SYSTÈME DE VENTILATION.

La façon la plus efficace de ramoner votre cheminée est d'utiliser une brosse de 4" pour tuyaux à granules. Brossez vers le bas afin que la cendre, la suie et les résidus de crésote se détachent de la surface interne et tombent à la base de la cheminée pour y être ramassés facilement. La cheminée doit être dans une bonne condition et gardée propre.

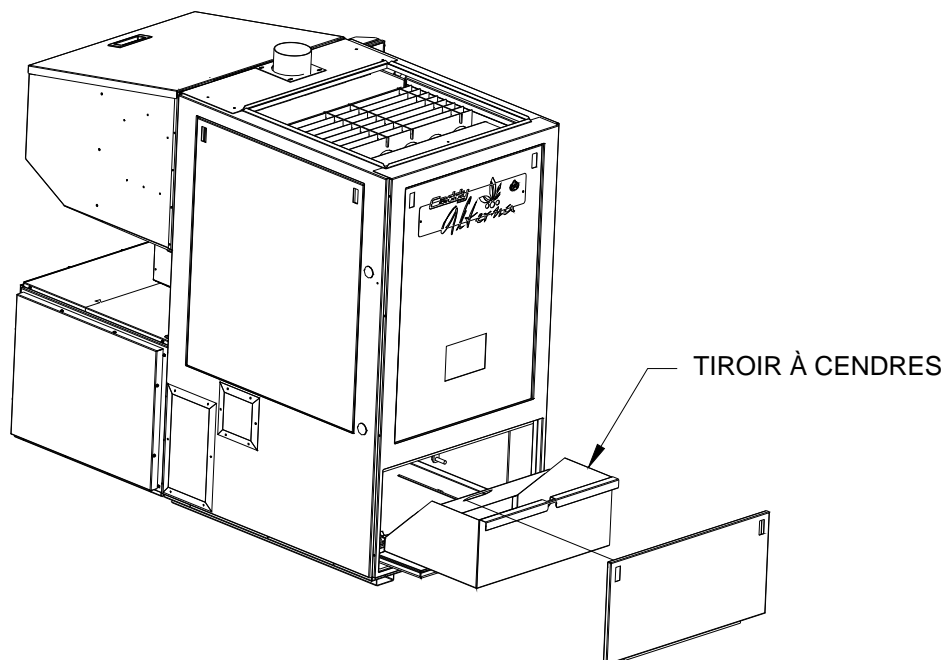
**Si une couche significative de crésote s'est accumulée, il est important de l'enlever immédiatement afin d'éliminer le risque de feu de cheminée.**

**ATTENTION : LE NETTOYAGE DE L'ÉCHANGEUR DE CHALEUR, DE LA CHEMINÉE, D'UN INDUCTEUR DE TIRAGE SI UTILISÉ, EST SPÉCIALEMENT IMPORTANT À LA FIN DE LA SAISON DE CHAUFFAGE POUR MINIMISER LA CORROSION DURANT LA PÉRIODE D'ÉTÉ CAUSÉE PAR L'ACCUMULATION DE CENDRES.**

## 4.3 ENLÈVEMENT DES CENDRES ET UTILISATION D'UN ASPIRATEUR

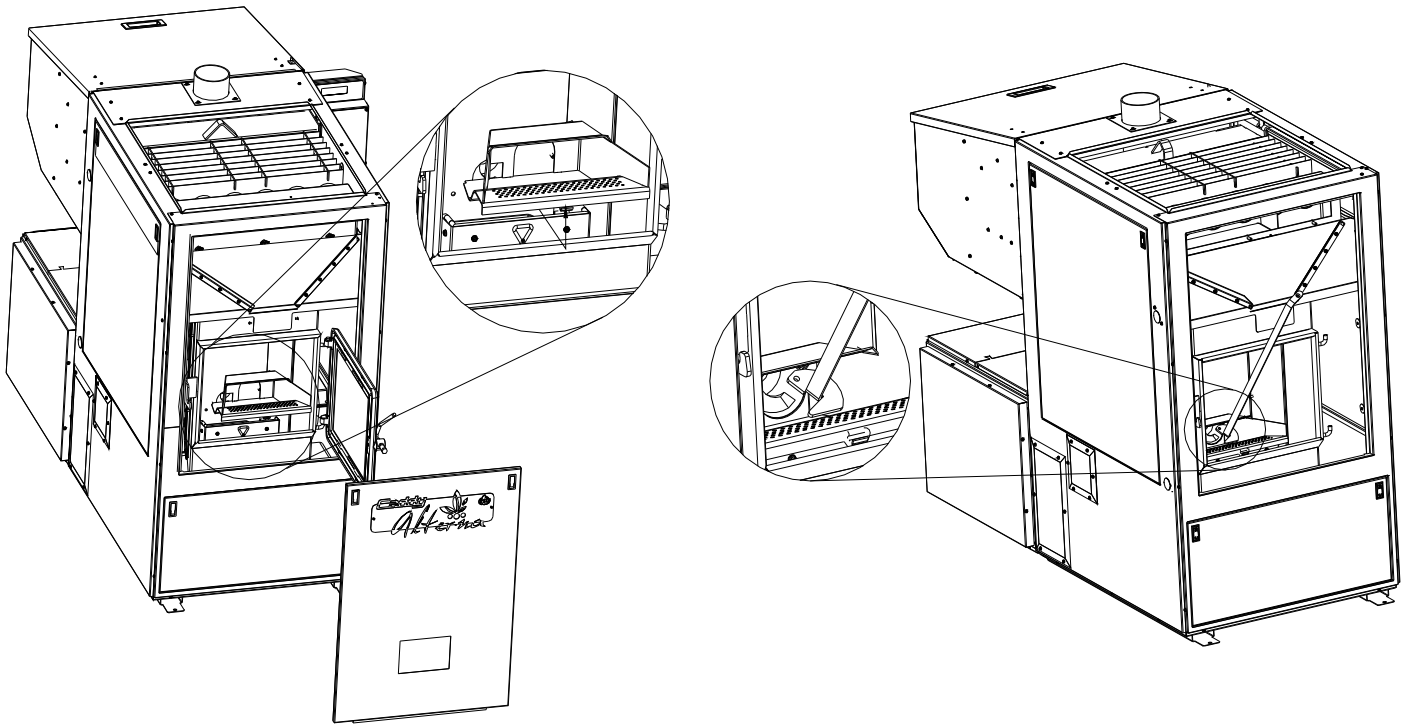
Afin d'enlever les cendres du tiroir à cendres, ouvrez simplement le panneau d'accès sur le devant au bas de la fournaise et retirez le tiroir à cendres..

Une fois que les cendres sont enlevées, vous devriez prendre cette opportunité pour nettoyer partout autour du tiroir à cendres. Ceci empêchera les cendres d'être dispersées dans le système de ventilation. Nous suggérons l'usage d'un aspirateur conçu pour aspirer les cendres. Certains aspirateurs ou Shop Vac laissent fuir les cendres dans la pièce. Votre aspirateur ou Shop Vac peuvent être munis d'un filtre ou d'un sac spécial pour éliminer ce genre de fuite.



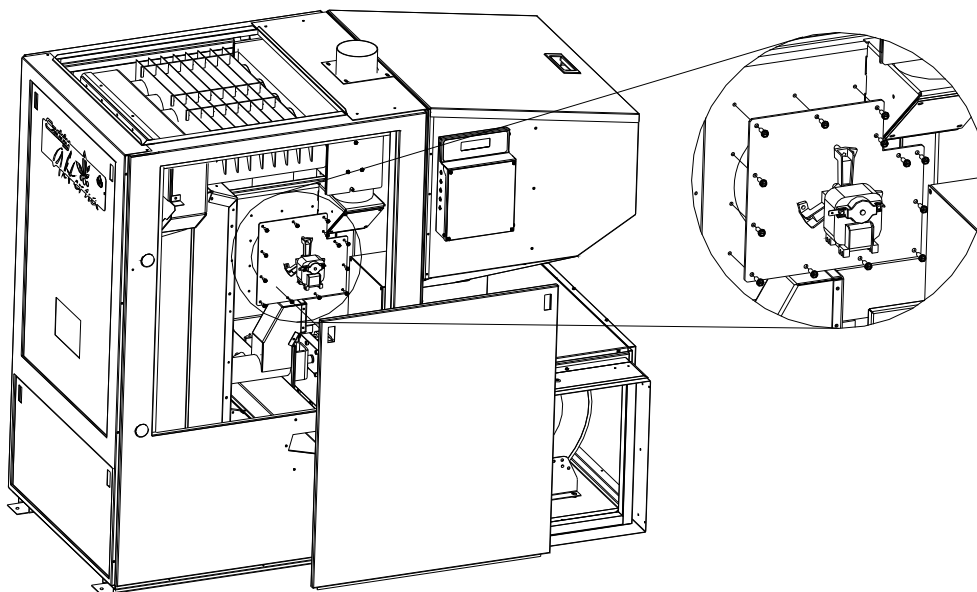
#### 4.4 NETTOYAGE DU POT DE COMBUSTION

Le pot de combustion devrait rester propre et les trous ne devraient pas être bouchés par les résidus de combustion. Nettoyer le pot de combustion est simple. Pour ce faire, tirer la clenche située devant le pot de combustion. Ensuite, retirez le pot de combustion en tirant.



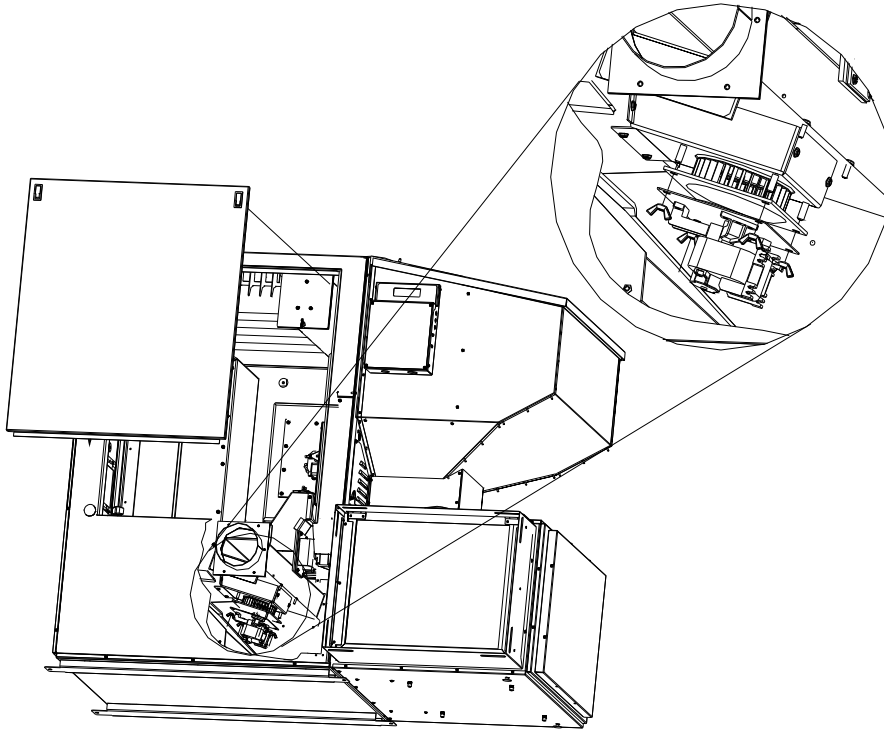
#### 4.5 NETTOYAGE DU VENTILATEUR D'ÉVACUATION

Le ventilateur d'évacuation devrait être retiré pour inspection deux fois par année. Pour ce faire, retirez les vis autour de la trappe d'accès. Ensuite, utilisez un aspirateur pour nettoyer complètement l'intérieur de la cage du ventilateur. Soyez prudent afin de ne pas abîmer les hélices du ventilateur.



#### 4.6 NETTOYAGE DU VENTILATEUR DE COMBUSTION

Le ventilateur de combustion devrait être retiré pour inspection et nettoyé deux fois par année. Pour ce faire, retirez les vis papillons situées sous le système d'entrée d'air. Nettoyez complètement à l'aide d'un aspirateur.



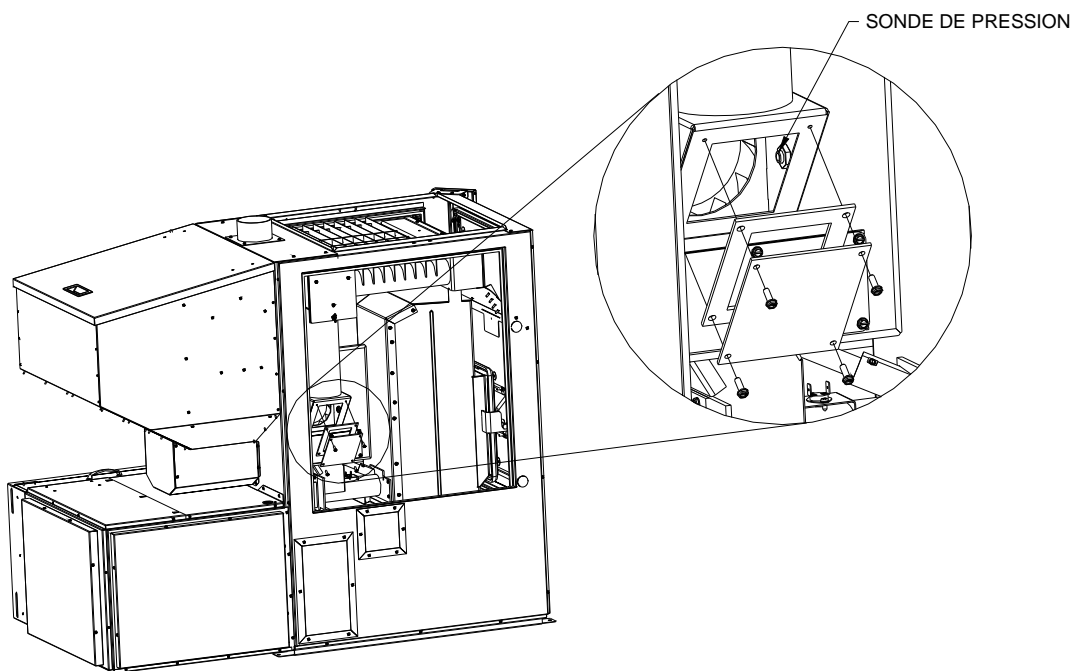
#### 4.7 ENTRETIEN DU VENTILATEUR DE DISTRIBUTION

Les deux coussinets du ventilateur doivent être lubrifiés une fois par année avec de l'huile non détergente SAE 20 (ventilateur marathon seulement).

**NE PAS SURLUBRIFIER**

## 4.8 ENTRETIEN DU CONNECTEUR DE CAPTEUR (SONDE) DE PRESSION

La cendre peut s'accumuler sur le connecteur du capteur de pression et à l'intérieur du bout. Utilisez de la laine ou une brosse de laiton pour nettoyer le connecteur et soufflez à l'intérieur du tube pour vous assurer qu'il soit libre de toute saleté.



## 4.9 FILTRES

La fournaise ne doit pas fonctionner sans filtres. Afin d'opérer efficacement et sécuritairement votre fournaise à granules, vous devez faire un entretien régulier. Ceci implique que les filtres d'air doivent être remplacés régulièrement. Utilisez la même grandeur et le même type de filtre que l'original : des filtres haute efficacité 2-plis, 3-plis ou 4-plis sont recommandés.

### Dimensions des filtres

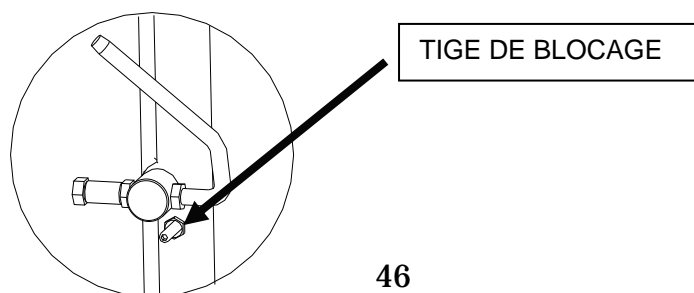
Caddy Alterna: filtres 16" x 20"

## 4.10 ENTRETIEN DU CORDON D'ÉTANCHÉITÉ DE LA PORTE

Il est important de maintenir en bon état le cordon d'étanchéité de la porte. L'ajustement de la porte est pré réglé à l'usine. Avec le temps, le cordon peut s'affaïsser et un réajustement de la porte peut s'avérer nécessaire. Si l'ajustement de la porte ne suffit pas, remplacez le cordon. Utilisez un cordon d'origine. **Si la porte de la fournaise n'est proprement scellée, les gaz de combustion pourraient être dispersés dans les conduits de ventilation.**

Procédure d'ajustement de la porte :

1. Dévissez complètement la tige de blocage et son écrou de la porte (voir la photo ci-après).



2. Pour augmenter la pression de la porte sur le cordon, tournez la poignée dans le sens inverse des aiguilles d'une montre; pour diminuer la pression de la porte sur le cordon, tournez la poignée dans le sens des aiguilles d'une montre.
3. Enfin, revissez la tige de blocage à environ 1/4" de profondeur tout en prenant soin de la bloquer à l'aide de l'écrou.

#### 4.11 CÉDULE D'ENTRETIEN RECOMMANDÉE

Utilisez ceci comme un guide sous des conditions d'utilisation normales.

Composantes	Hebdomadaire ou après +/- 500 livres	Bi-annuel ou après +/- 2 tonnes	Annuel ou après 4 tonnes de granules
Pot de combustion	<b>Brossez</b>		
Vitre	<b>Nettoyez</b>		
Tubes d'échangeur de chaleur		<b>Utilisez le grattoir et aspirez*</b>	
Canalisation d'évacuation (par les trappes d'accès)		<b>Aspirez*</b>	
Tiroir à cendres	<b>Videz / Aspirez</b>		
Chambre à combustion	<b>Aspirez</b>	<b>Aspirez / Brossez*</b>	
Ventilateur d'évacuation		<b>Aspirez*</b>	
Ventilateur de combustion		<b>Aspirez*</b>	
Capteur de pression		<b>Brossez*</b>	
Cheminée		<b>Inspectez</b>	<b>Ramonnez</b>
Joint d'étanchéité		<b>Inspectez</b>	
Filtres		<b>Inspectez</b>	
Trémie			<b>Videz / Aspirez</b>

*\*La fréquence de nettoyage peut varier selon le type de combustible utilisé. Un combustible à haute teneur en cendre augmentera la fréquence de nettoyage.*

## 5 PIÈCES DE REMPLACEMENT

Votre fournaise PSG est conçue pour fonctionner proprement et demande donc un entretien minimal. Il est conseillé de procéder à un examen visuel de l'appareil environ une fois par mois pour s'assurer qu'il n'y a aucune pièce endommagée. Les réparations nécessaires doivent être effectuées sans délai avec des pièces d'origine PSG. Vous pouvez consulter notre site Internet au [www.psg-distribution.com](http://www.psg-distribution.com) pour obtenir la liste complète des pièces de remplacement.

### 5.1 LA VITRE

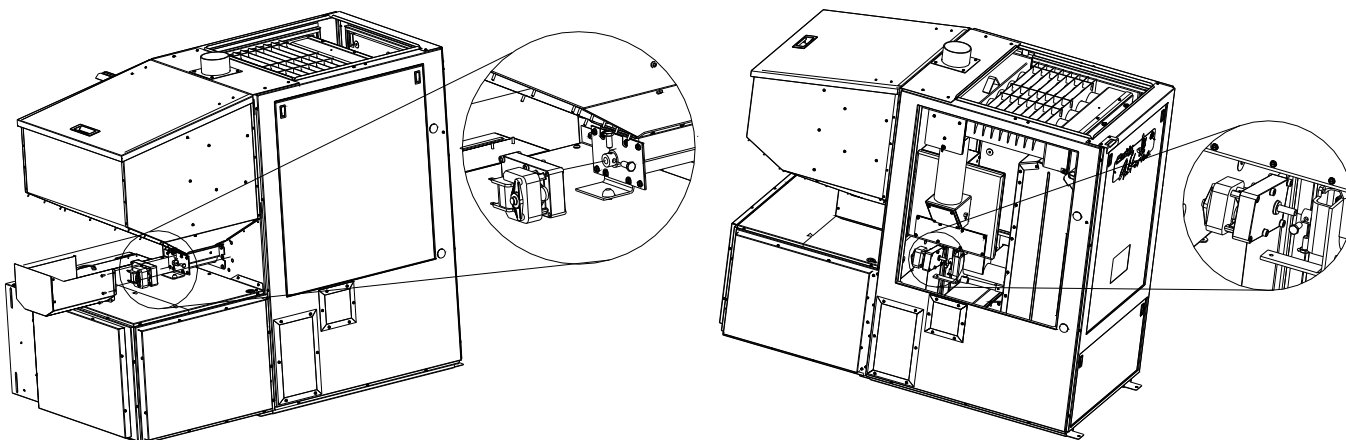
- Inspectez régulièrement la vitre afin de détecter les fissures ou fêlures. Si la vitre est endommagée, cessez d'utiliser la fournaise tant que la vitre n'aura pas été remplacée.
- Remplacez avec une vitre du même type, soit du verre céramique de 5 mm (3/16") d'épaisseur que vous pouvez vous procurer chez votre détaillant PSG.
- Pour changer la vitre, enlevez les vis retenant les moulures de la vitre à l'intérieur de la porte. Enlevez ces moulures et remplacez la vitre endommagée par la neuve. Refaites la procédure inverse après avoir remplacé la vitre. Il est préférable de changer le cordon d'étanchéité lors du remplacement de la vitre.
- Ne nettoyez jamais les vitres avec un produit qui pourrait l'égratigner. Utilisez un produit spécialisé à cet effet disponible dans les magasins où l'on vend des poêles et foyers à bois.
- Les vitres doivent être nettoyées seulement lorsqu'elles sont froides.

### 5.2 LE JOINT D'ÉTANCHÉITÉ

Nous recommandons de changer le joint d'étanchéité qui assure la fermeture hermétique de la porte de votre fournaise une fois par année afin d'assurer un bon contrôle de la combustion de même qu'une efficacité et une sécurité maximales. Pour changer votre joint d'étanchéité, enlevez le joint endommagé. Nettoyez soigneusement la surface ainsi découverte. Appliquez un adhésif spécialement vendu à cet effet (silicone haute température 650°F ou plus) et étendez le nouveau joint d'étanchéité. Vous pouvez rallumer votre fournaise environ 12 heures après avoir complété cette procédure.

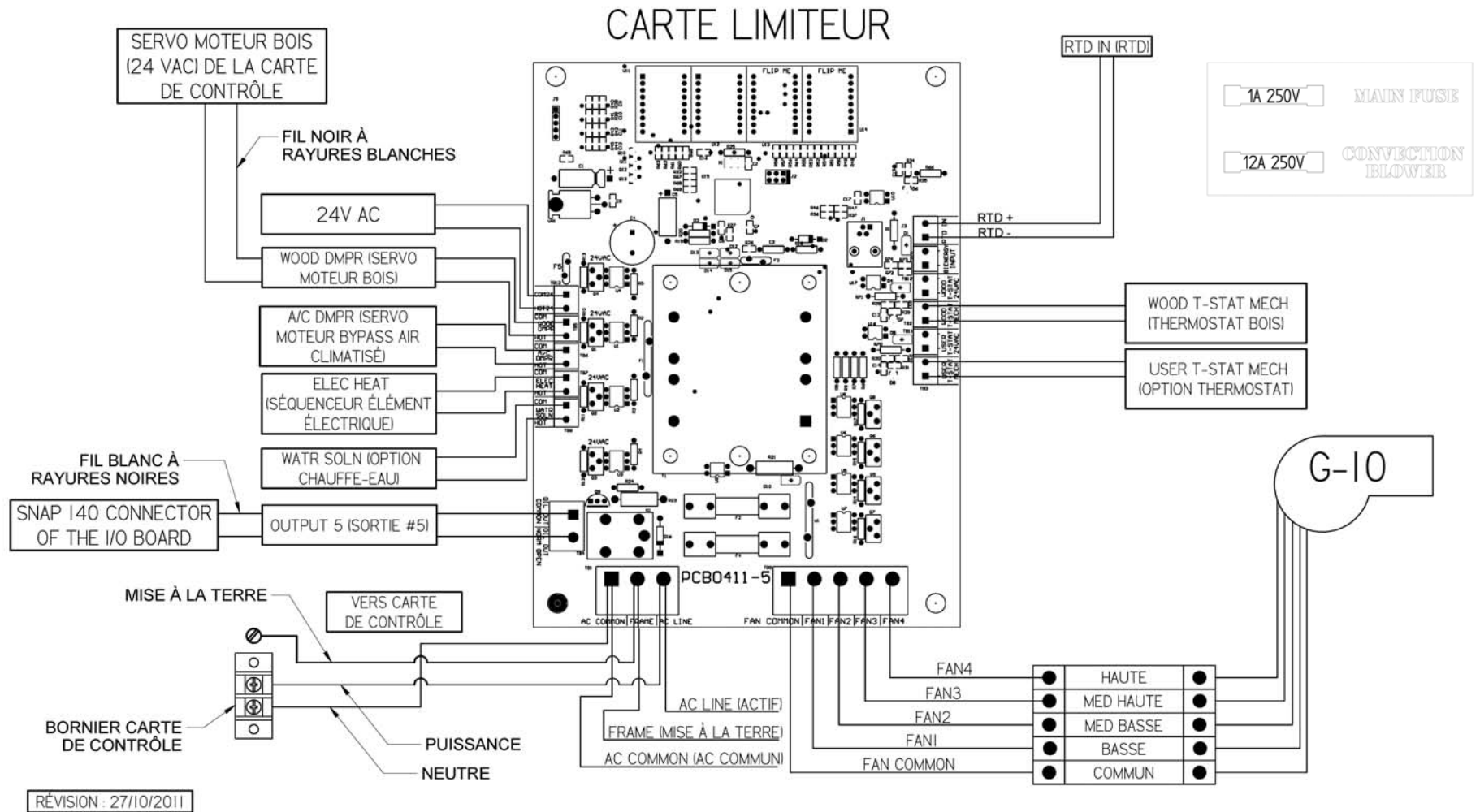
### 5.3 LE MOTEUR DE LA VIS

Pour remplacer le moteur de la vis, vous devez retirer son couvercle. Pour ce faire, enlever les vis situées sur le tour du couvercle. Débranchez les fils d'alimentation électrique du moteur. Pour retirer le moteur de la vis, vous devez desserrer la vis de l'axe du moteur.

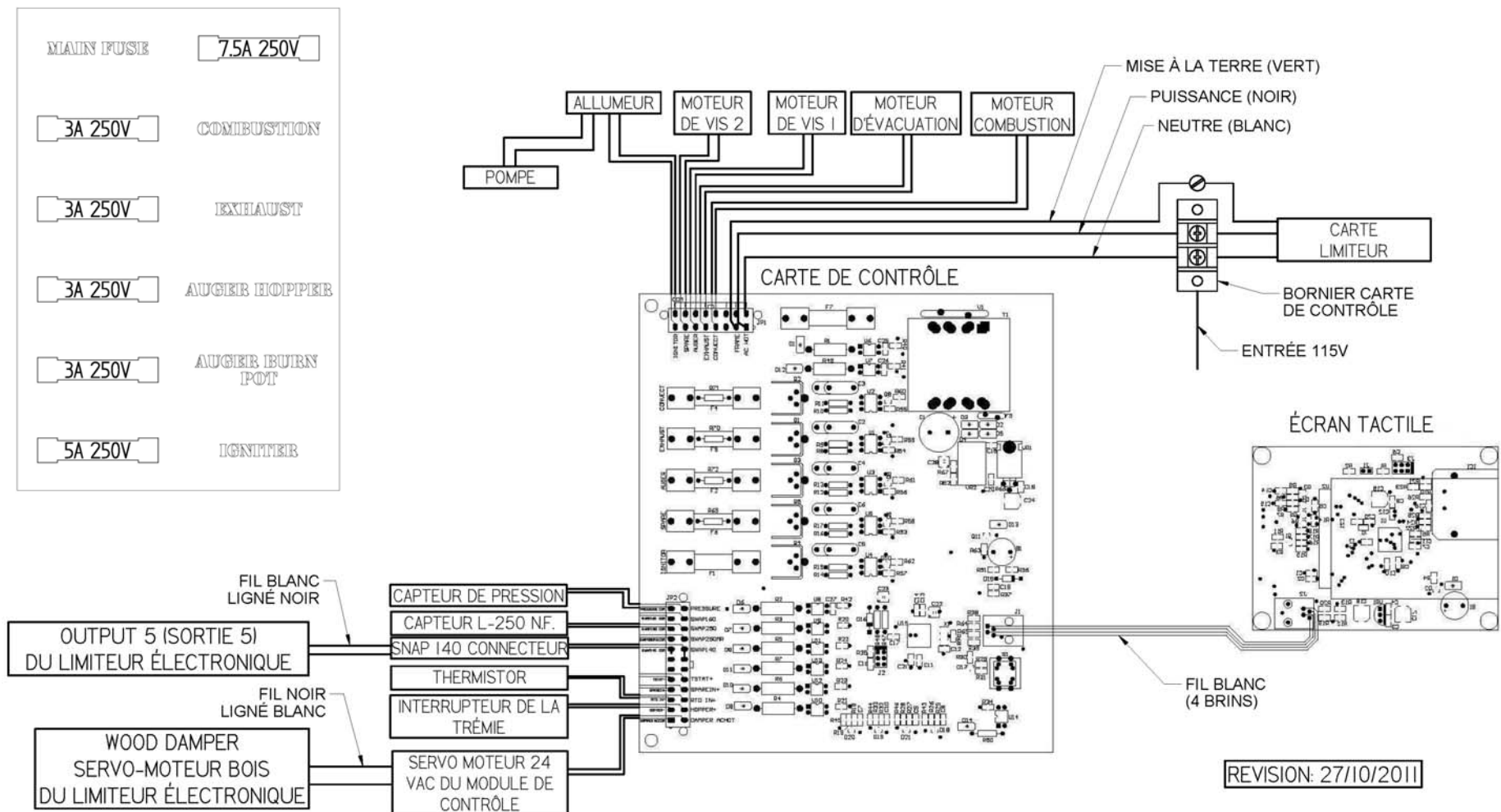




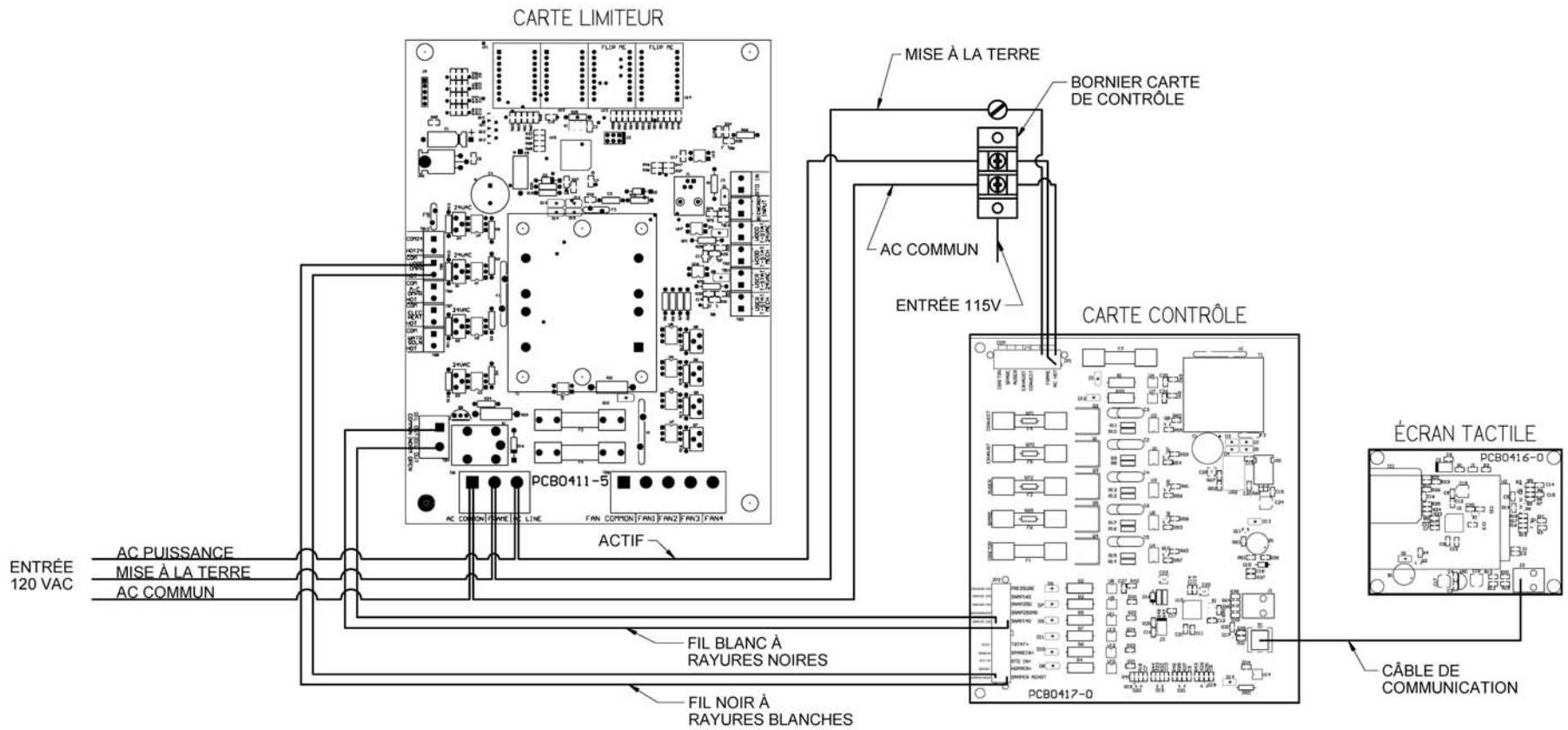
## 6 SCHÉMA ÉLECTRIQUE GÉNÉRAL



« MAIN FUSE » signifie « Fusible principal » tandis que « CONVECTION BLOWER » signifie « Ventilateur de convection »



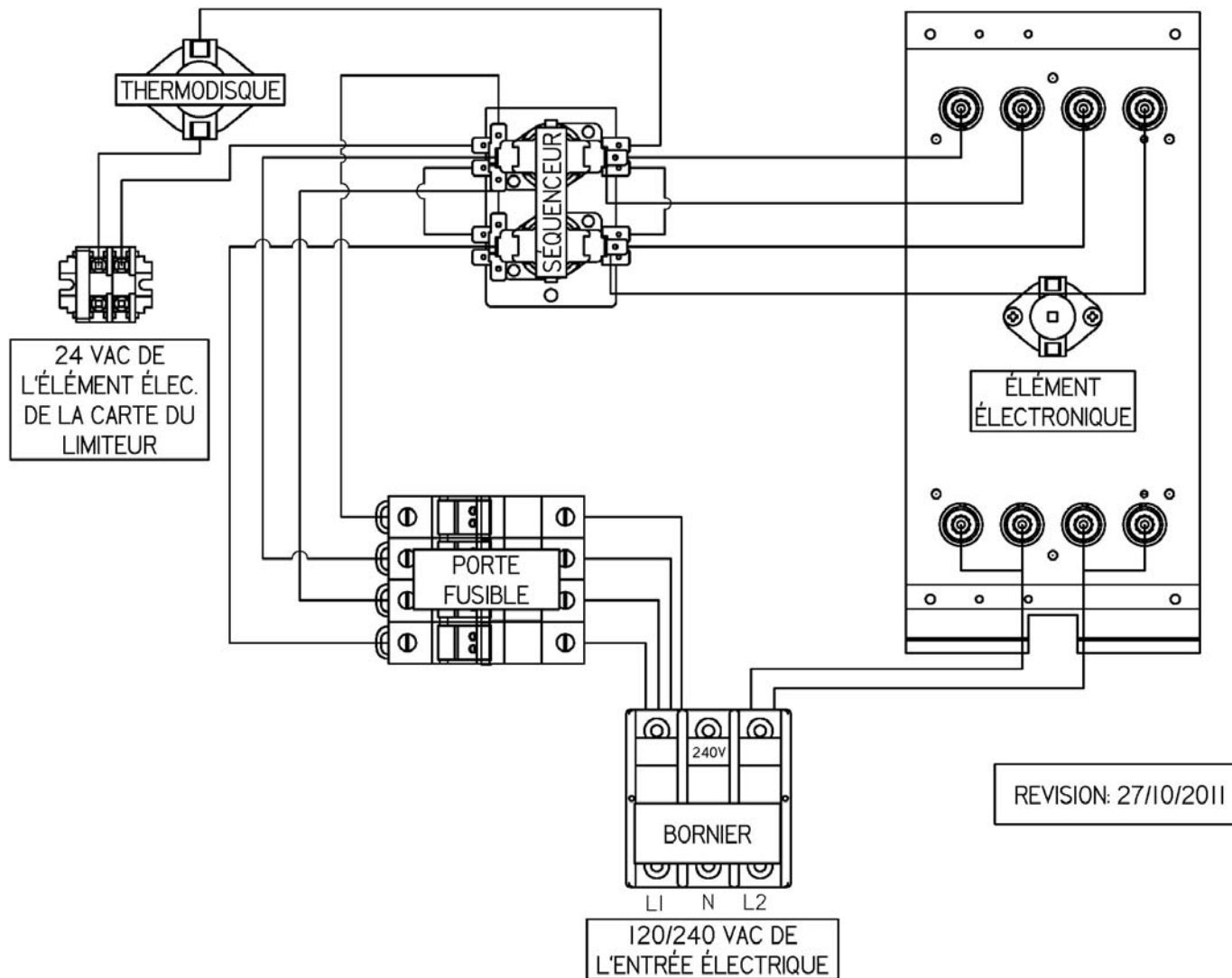
« MAIN FUSE » signifie « Fusible principal », « EXHAUST » signifie « Évacuation », « AUGER HOPPER » signifie « Vis de la trémie », « AUGER BURN POT » signifie « Vis du pot de combustion » et « IGNITER » signifie « Allumeur »



REVISION: 27/10/2011

## 7 SCHÉMA ÉLECTRIQUE AVEC ÉLÉMENT ÉLECTRIQUE OPTIONNEL

### FOURNAISE CADDY ALTERNA COMBINÉE GRANULES/ÉLECTRIQUE



## 8 DONNÉES TECHNIQUES CADDY ALTERNA

	CADDY ALTERNA		
A	56 ¼"		
B	26 ¼"		
C	47"		
D	21 ¼"		
E	22"		
F	22"		
G	29 ½"		
H	16 ¼"		
CHEMINÉE	4"		
POIDS	500 lbs		

### 8.1 DONNÉES TECHNIQUES GÉNÉRALES

MODÈLE	ENTRAÎNEMENT DIRECT			DÉBIT THÉORIQUE (PCM)	VAR. TEMP. (° F)	BTU A L'ENTRÉE (GRANULES)	PRESSION STATIQUE		FILTRE (1)
	VENTILATEUR	MOTEUR	VITESSE				MIN.	MAX.	
							PO. C.E.		
CADDY ALTERNA	G-10	1/2HP	4	1650	110	120,000	0,2	0,5	16" x 20" X 1"

### 8.2 DONNÉES TECHNIQUES DE L'ÉLÉMENT ÉLECTRIQUE

MODÈLE	DÉBIT (PCM)	VAR. TEMP. (° F)	BTU/H.	AMPÉRAGE TOTAL	DISJONCTEUR REQUIS	CALIBRE DE FIL	VOLTAGE À UNE PHASE	QTÉ D'ÉLÉMENTS
15 kW	1650	65	51,180	65	100 ampères	4	120/240	3 x 5 kW
20 kW	1650	75	68,240	85	125 ampères	3	120/240	4 x 5 kW
GRANULES	1650	110	115,000	6	15 ampères	14	120	N/A

### 8.3 DONNÉES TECHNIQUES – AUTRES COMPOSANTES

Allumeur : Ida00068, 500 Watts, 120 volts

Fusibles: Midget 30 ampères (Time-Delay - Littelfuse)

## POURQUOI ACHETER D'UN DÉTAILLANT AUTORISÉ PSG?

Pour que votre fournaise PSG puisse procurer confort et économie d'énergie dans votre foyer pendant de nombreuses années, le choix de l'installateur est primordial. Un détaillant autorisé PSG s'assurera que le système est optimisé et installé selon les normes en vigueur. Étant donné l'importance de l'installation, PSG recommande la compétence d'un professionnel accrédité par la Régie du bâtiment afin que la fournaise offre son plein rendement. C'est pourquoi PSG offre une garantie supplémentaire qui couvre les frais de main-d'œuvre si votre fournaise a été achetée via un détaillant autorisé PSG.

Si vous désirez profiter du meilleur service sur le marché et réaliser des économies de chauffage substantielles, un seul choix s'impose : **un détaillant autorisé PSG.**



## GARANTIE À VIE LIMITÉE PSG (DE BASE)

La garantie du fabricant ne s'applique qu'à l'acheteur au détail original et n'est pas transférable. La présente garantie ne couvre que les produits neufs qui n'ont pas été modifiés, altérés ou réparés depuis leur expédition de l'usine. Les produits couverts par cette garantie doivent avoir été fabriqués après la date de révision indiquée en bas de page. Il faut fournir une preuve d'achat (facture datée), le nom du modèle et le numéro de série au détaillant PSG lors d'une réclamation sous garantie.

**La présente garantie ne s'applique que pour un usage résidentiel normal. Les dommages provenant d'une mauvaise utilisation, d'un usage abusif, d'une mauvaise installation, d'un manque d'entretien, de surchauffe, de négligence ou d'un accident pendant le transport, d'une panne de courant, d'un manque de tirage ou d'un retour de fumée ne sont pas couverts par la présente garantie.**

La présente garantie ne couvre pas les égratignures, la corrosion, la déformation ou la décoloration. Tout défaut ou dommage provenant de l'utilisation de pièces non autorisées ou autres que des pièces originales annule la garantie. Un technicien compétent reconnu doit procéder à l'installation en conformité avec les instructions fournies avec le produit et avec les codes du bâtiment locaux et nationaux. Tout appel de service relié à une mauvaise installation n'est pas couvert par la présente garantie.

Le fabricant peut exiger que les produits défectueux lui soient retournés ou que des photos numériques lui soient fournies à l'appui de la réclamation. Les produits retournés doivent être expédiés port payé au fabricant pour étude. Si le produit est défectueux, le fabricant réparera ou remplacera le produit défectueux. Les frais de transport pour le retour du produit à l'acheteur seront payés par le manufacturier. Tous les frais de pièces couverts par la présente garantie sont limités au tableau ci-dessous.

Le fabricant peut, à sa discrétion, décider de réparer ou de remplacer toute pièce ou unité après inspection et étude du défaut. Le fabricant peut, à sa discrétion, se décharger de toutes ses obligations en ce qui concerne la présente garantie en remboursant le prix de gros de toute pièce défectueuse garantie. Le fabricant ne peut, en aucun cas, être tenu responsable de tout dommage extraordinaire, indirect ou consécutif de quelque nature que ce soit qui dépasserait le prix d'achat original du produit. Les pièces couvertes par une garantie à vie sont sujettes à une limite d'un seul remplacement sur la durée de vie utile du produit. Cette garantie s'applique aux produits achetés après le 1<sup>er</sup> avril 2013.

DESCRIPTION	APPLICATION DE LA GARANTIE	
	PIÈCES	MAIN D'ŒUVRE
Chambre de combustion (soudures seulement), échangeur de chaleur (soudures seulement) et pièces coulées.	À vie	n/a
Pièces de la chambre à combustion en acier inoxydable, habillage et déflecteurs, tiroir à cendres, piédestal, moulures (extrusions) et placage (défaut de fabrication*).	5 ans	n/a
Pièces de la chambre à combustion en acier, pot de combustion, moulures de vitre et ensemble de poignée.	3 ans	n/a
Ventilateurs, moteur de vis, carte électronique, allumeur, capteurs thermiques, rhéostats, filage et autres commandes.	2 ans	n/a
Peinture (écaillage), verre céramique (bris thermique seulement*), joints d'étanchéité, isolants, panneaux d'imitation de maçonnerie, bûches décoratives et laine céramique.	1 an	n/a

\*Photos exigées

Si votre appareil ou une pièce sont défectueux, communiquez immédiatement avec votre détaillant **PSG**. Avant d'appeler, ayez en main les renseignements suivants pour le traitement de votre réclamation sous garantie :

- Votre nom, adresse et numéro de téléphone;
- La facture et le nom du détaillant;
- Le numéro de série et le nom du modèle tel qu'indiqué sur la plaque signalétique de l'appareil;
- La nature du défaut et tout renseignement important.

**Avant d'expédier votre appareil ou une pièce défectueuse à notre usine, vous devez obtenir un numéro d'autorisation de votre détaillant PSG. Toute marchandise expédiée à notre usine sans autorisation sera automatiquement refusée et retournée à l'expéditeur.**

La garantie du fabricant ne s'applique qu'à l'acheteur au détail original et n'est pas transférable. La présente garantie ne couvre que les produits neufs qui n'ont pas été modifiés, altérés ou réparés depuis leur expédition de l'usine et achetés auprès d'un détaillant autorisé. Les produits couverts par cette garantie doivent avoir été fabriqués après la date de révision indiquée en bas de page. Il faut fournir une preuve d'achat (facture datée), le nom du modèle et le numéro de série au détaillant PSG lors d'une réclamation sous garantie.

**La présente garantie ne s'applique que pour un usage résidentiel normal. Les dommages provenant d'une mauvaise utilisation, d'un usage abusif, d'une mauvaise installation, d'un manque d'entretien, de surchauffe, de négligence ou d'un accident pendant le transport, d'une panne de courant, d'un manque de tirage ou d'un retour de fumée ne sont pas couverts par la présente garantie.**

La présente garantie ne couvre pas les égratignures, la corrosion, la déformation ou la décoloration. Tout défaut ou dommage provenant de l'utilisation de pièces non autorisées ou autres que des pièces originales annule la garantie. Un technicien compétent reconnu doit procéder à l'installation en conformité avec les instructions fournies avec le produit et avec les codes du bâtiment locaux et nationaux. Tout appel de service relié à une mauvaise installation n'est pas couvert par la présente garantie.

Le fabricant peut exiger que les produits défectueux lui soient retournés ou que des photos numériques lui soient fournies à l'appui de la réclamation. Les produits retournés doivent être expédiés port payé au fabricant pour étude. Si le produit est défectueux, le fabricant réparera ou remplacera le produit défectueux. Les frais de transport pour le retour du produit à l'acheteur seront payés par le manufacturier. Tout travail de réparation couvert par la garantie et fait au domicile de l'acheteur par un technicien compétent reconnu doit d'abord être approuvé par le fabricant. Les frais de main-d'œuvre et de réparation portés au compte du fabricant sont basés sur une liste de taux prédéterminés et ne doivent pas dépasser le prix de gros de la pièce de rechange. Tous les frais de pièces et main d'œuvre couverts par la présente garantie sont limités au tableau ci-dessous.

Le fabricant peut, à sa discrétion, décider de réparer ou de remplacer toute pièce ou unité après inspection et étude du défaut. Le fabricant peut, à sa discrétion, se décharger de toutes ses obligations en ce qui concerne la présente garantie en remboursant le prix de gros de toute pièce défectueuse garantie. Le fabricant ne peut, en aucun cas, être tenu responsable de tout dommage extraordinaire, indirect ou consécutif de quelque nature que ce soit qui dépasserait le prix d'achat original du produit. Les pièces couvertes par une garantie à vie sont sujettes à une limite d'un seul remplacement sur la durée de vie utile du produit. Cette garantie s'applique aux produits achetés après le 1<sup>er</sup> avril 2013.

DESCRIPTION	APPLICATION DE LA GARANTIE	
	PIÈCES	MAIN D'ŒUVRE
Chambre de combustion (soudures seulement), échangeur de chaleur (soudures seulement) et pièces coulées.	À vie	3 ans
Pièces de la chambre à combustion en acier inoxydable, habillage et déflecteurs, tiroir à cendres, piédestal, moulures (extrusions) et placage (défaut de fabrication*).	5 ans	3 ans
Pièces de la chambre à combustion en acier, pot de combustion, moulures de vitre et ensemble de poignée.	3 ans	1 an
Ventilateurs, moteur de vis, carte électronique, allumeur, capteurs thermiques, rhéostats, filage et autres commandes.	2 ans	1 an
Peinture (écaillage), verre céramique (bris thermique seulement*), joints d'étanchéité, isolants, panneaux d'imitation de maçonnerie, bûches décoratives et laine céramique.	1 an	n/a

\*Photos exigées

Si votre appareil ou une pièce sont défectueux, communiquez immédiatement avec votre détaillant **PSG**. Avant d'appeler, ayez en main les renseignements suivants pour le traitement de votre réclamation sous garantie :

- Votre nom, adresse et numéro de téléphone;
- La facture et le nom du détaillant;
- Le numéro de série et le nom du modèle tel qu'indiqué sur la plaque signalétique de l'appareil;
- La nature du défaut et tout renseignement important.

**Avant d'expédier votre appareil ou une pièce défectueuse à notre usine, vous devez obtenir un numéro d'autorisation de votre détaillant PSG. Toute marchandise expédiée à notre usine sans autorisation sera automatiquement refusée et retournée à l'expéditeur.**