



PSG
1700, LÉON-HARMEL
QUÉBEC (QUÉBEC)
G1N 4R9

Instructions pour l'installation et le fonctionnement de la fournaise ANNEXE AN-30 au bois

**Lisez attentivement toutes les instructions
avant d'installer et de faire fonctionner votre fournaise.**

FÉLICITATIONS!

Vous venez de faire l'acquisition de l'une des meilleures
fournaises-annexe à bois sur le marché.
Nous sommes convaincus que votre fournaise vous procurera
plusieurs années de confort, et ce, en toute sécurité.

Veillez conserver ce document!



TABLE DES MATIÈRES

INTRODUCTION	3
1. TIRAGE ET CHEMINÉE	3
2. RÈGLES DE SÉCURITÉ	4
EXIGENCES GÉNÉRALES	4
ODEUR DE PEINTURE	4
ENTREPOSAGE DES CENDRES.....	4
CRÉOSOTE, FORMATION ET NÉCESSITÉ D'ÉLIMINATION.....	4
DÉTECTEUR DE FUMÉE.....	5
TIROIR À CENDRE.....	5
GRILLE À CENDRE.....	5
3. INSTALLATION DE L'APPAREIL.....	5
EMPLACEMENT DE L'UNITÉ.....	6
AGENCEMENTS DE CONDUITS ENTRE GÉNÉRATEURS À AIR CHAUD.....	6
DÉGAGEMENTS MINIMUMS REQUIS DE TOUT MATÉRIEL COMBUSTIBLE POUR L' ANNEXE-30.....	7
RACCORD DU TUYAU ET REGISTRE DE TIRAGE.....	8
REGISTRE DE TIRAGE.....	8
AIR DE COMBUSTION	9
RACCORDEMENT ÉLECTRIQUE	10
THERMOSTAT.....	10
CONTRÔLE DU VENTILATEUR.....	10
4. INSTRUCTIONS D'OPÉRATION.....	11
ALLUMAGE.....	11
PRÉCHAUFFAGE.....	12
CHAUFFAGE.....	12
LES PREMIÈRES INDICATIONS QU'UNE FOURNAISE SURCHAUFFE.....	12
LE BOIS COMME COMBUSTIBLE DE CHAUFFAGE	12
FEUX DE CHEMINÉE	13
PANNE DE COURANT PROLONGÉE.....	14
5. ENTRETIEN.....	14
ENTRETIEN DES ÉCHANGEURS.....	14
ENTRETIEN DE LA CHEMINÉE.....	14
ENTRETIEN DU CORDON D'ÉTANCHÉITÉ DE LA PORTE.....	15
6.1 DIAGRAMME DE FILAGE POUR L'ANNEXE-30.....	16
7. DONNÉES TECHNIQUES ANNEXE AN30.....	17
8. DIMENSIONS DES CONDUITS ET REGISTRES.....	18
9. ANNEXE 1.....	19
10. RÉOLUTION DE PROBLÈMES	20
GARANTIE À VIE LIMITÉE PSG.....	21

INTRODUCTION

Pour obtenir le meilleur fonctionnement possible de votre fournaise, voici quelques conseils à mettre en pratique, concernant l'installation et le fonctionnement de votre fournaise ANNEXE AN-30.

Respectez les codes locaux (en cas de doute, contactez votre marchand d'appareils de chauffage local).

Vérifiez les spécifications sur la plaque de certification concernant les espaces de dégagement assurez-vous qu'elles correspondent à celles incluses dans le manuel d'instructions.

Assurez-vous que votre fournaise est installée conformément aux instructions données sur la plaque de certification.

L'ajustement de tous les contrôles doit être fait par un technicien compétent. Les réglages des contrôles et la vitesse du souffleur doivent être conformes aux recommandations de l'Association Nationale du Chauffage à l'Air Chaud et de la Climatisation tout en respectant les plages de pression statique dans le bonnet d'air chaud de la fournaise (voir «Données techniques générales, pres. Statique»).

La fournaise Annexe AN-30 pour chauffage au bois est homologué pour être utilisée en conjonction avec une fournaise au mazout existante ayant un régime d'allumage de 0.8 G.P.H. (US) à 1.2 G.P.H. (US).

1. TIRAGE ET CHEMINÉE

Cette fournaise doit être raccordée à une cheminée approuvée pour appareils de chauffage au bois; le tuyau de raccordement doit avoir 8"(200mm) de diamètre.

Installez le contrôle barométrique fourni avec la fournaise. N'installez jamais de registre de cheminée manuel.

Le contrôle barométrique doit être ajusté de façon à limiter le tirage maximum mesuré à la sortie de la fournaise à -0,06" W.C. ou C.E. Veuillez noter qu'un tirage plus grand que -0,06" H₂O pourrait produire l'emballement (feu incontrôlable) de la fournaise. **Par contre, le tirage minimum à respecter est de -0,04" W.C. ou C.E.**

2. RÈGLES DE SÉCURITÉ

EXIGENCES GÉNÉRALES

- S'assurer que la sortie de cheminée de la fournaise et les tuyaux sont propres et en bonne condition.
- Ne pas utiliser de produits chimiques ou de liquides pour allumer le feu.
- Ne pas brûler des déchets, de liquides inflammables tels que l'essence, le naphte ou l'huile à moteur.
- N'installez jamais d'alimentateur automatique sur cette fournaise.
- N'entrez pas de bois près de la fournaise. Respectez les dégagements prescrits entre les matériaux combustibles et la source de chaleur.

AVERTISSEMENT

- Le tiroir devient très chaud et ne doit pas être manipulé à mains nues

ODEUR DE PEINTURE

Il est normal qu'une odeur de fumée se dégage de l'appareil, lors du premier allumage; il est recommandé de chauffer à haut régime et de bien aérer la maison jusqu'à ce que l'odeur se résorbe.

ENTREPOSAGE DES CENDRES

Les cendres devront être placées dans un contenant de métal avec un couvercle étanche. Ce contenant devrait être placé dehors, loin de tout matériel inflammable. Si les cendres sont destinées à être enterrées, on doit attendre pour ce faire que tous les éléments soient complètement refroidis.

CRÉOSOTE, FORMATION ET NÉCESSITÉ D'ÉLIMINATION

Lorsque le bois est brûlé lentement, il produit du goudron et d'autres vapeurs organiques, qui, combinés avec de l'humidité, forment le créosote. Les vapeurs de créosote se condensent dans les tuyaux d'une fournaise relativement froide. Le résultat est une accumulation de résidus de créosote sur la paroi intérieure du tuyau à fumée.

N.B. Afin de diminuer la fréquence des nettoyages de la cheminée, faites l'acquisition de votre bois de chauffage au moins un an avant de l'utiliser. Placez-le à un endroit sec sous un abri. De cette façon, le taux d'humidité sera à son minimum lors de l'utilisation et vous obtiendrez un meilleur rendement. Ne jamais entreposer le bois ou matière combustible à l'intérieur des distances d'installation ou dans l'espace nécessaire pour le chargement ou pour le nettoyage des cendres. Lorsque le créosote prend feu, cela produit une flamme extrêmement chaude à l'intérieur de la cheminée.

Pour éviter ces incidents, établir une rotation pour l'entreposage du bois, loin des appareils de chauffage et techniques d'allumage. Vérifier régulièrement l'accumulation de saletés et instaurer un programme de nettoyage régulier. Un nettoyage hebdomadaire peut être nécessaire lors de température

douces, alors qu'un nettoyage mensuel peut être suffisant pendant les mois les plus froids. **S'il y a une accumulation de crésote, un nettoyage s'impose afin d'éliminer le risque d'incendie. (De plus, il est particulièrement important de nettoyer les échangeurs et les conduits à la fin de la saison afin de réduire au minimum de corrosion).**

Rappelez-vous qu'un petit feu intense est préférable à un gros feu à l'état étouffé pour prévenir l'accumulation de crésote. Il est nécessaire d'avoir un plan déterminé en cas de feu de cheminée.

DÉTECTEUR DE FUMÉE

Nous recommandons fortement l'utilisation d'un détecteur de fumée dans votre maison. Il doit être installé à une distance minimum de 15 pieds (4.57 m) de l'appareil afin d'éviter que la fumée pouvant s'échapper lors du chargement ne déclenche inutilement le détecteur.

TIROIR À CENDRE

Votre appareil est muni d'un tiroir à cendre servant à recevoir les cendres produites par la combustion du bois. Ce tiroir ne doit en aucun cas demeurer ouvert pendant la combustion, car le surplus d'air qui en résulte causerait une combustion beaucoup trop élevée, pouvant ainsi endommager sérieusement la fournaise.

Le tiroir doit être nettoyé régulièrement.

Il est nécessaire de maintenir la porte et le cendrier fermés lors du fonctionnement de l'appareil et de garder les cordons d'étanchéité en bon état. En cas de détérioration de ceux-ci, vous pourrez vous en procurer chez votre détaillant.

GRILLE À CENDRE

Lorsque la grille à cendre est en voie de se détériorer, elle doit être remplacée. Vous pourrez vous en procurer une nouvelle chez votre marchand.

3. INSTALLATION DE L'APPAREIL

Avant de commencer l'installation, lire et s'assurer que l'on comprend bien les instructions pertinentes :

L'équipement doit être installé d'une manière acceptable selon les règles de l'art. L'installation doit être selon le code CSA B.365 (Canada) et la norme NFPA 211 (USA) concernant la normalisation des appareils utilisant des combustibles solides. Pour l'installation aux États-Unis, se référer également à la norme NFPA 90B (USA) « Warm Heating and Air Conditioning Systems » S'il y a des changements dans l'installation de la fournaise au mazout, ceux-ci doivent être conformes au code CSA B.139 (Canada) et la norme NFPA 31 (USA), pour l'installation des fournaises au mazout.

Inspecter la fournaise pour s'assurer qu'elle n'a pas été endommagée au cours du transport. Enlever les commandes électriques, les outils et l'enveloppe contenant les instructions qui se trouvent dans le caisson.

EMPLACEMENT DE L'UNITÉ

La fournaise doit être installée dans un endroit où il y a un apport d'air extérieur suffisant pour alimenter la combustion. Dans les maisons étanches, on peut être obligé d'installer une entrée d'air extérieure (Voir détails dans "3- INSTALLATION DE L'APPAREIL", D'AIR DE COMBUSTION).

La fournaise doit être positionnée de façon à ce que le tuyau de raccordement soit le plus court possible dans le but d'éliminer au maximum l'utilisation de coudes à 90°.

Le propriétaire doit s'assurer d'une installation qui permet un fonctionnement salubre de l'appareil.

AGENCEMENTS DE CONDUITS ENTRE GÉNÉRATEURS À AIR CHAUD

Installer les chambres d'air et les conduits en série conformément au schéma de l'option 1 de l'annexe 1. On ne doit envisager de raccorder les conduits en série que si l'installation de l'écoulement est en ligne (annexe 1 option 1) ne peut être réalisée.

Si les conduits sont raccordés en série (annexe 1 option 2) et que la fournaise au mazout est équipée d'un contrôle de limite de ventilateur monté dans la chambre d'air, le panneau de séparation que l'on installe doit être situé au moins à 5" (127 mm) au-dessus du boîtier du contrôle de limite. Ce panneau doit être assez étanche à l'air.

Ne pas raccorder les conduits de façon à permettre une inversion du sens de l'écoulement de l'air.

Le conduit qui relie la fournaise existante à l'annexe doit avoir un minimum de 240" carré de surface et un rayon minimum de 6". (Voir figure à la page suivante)

Ne déplacer aucune commande de sécurité de l'installation de la fournaise existante.

On doit déterminer l'écoulement d'air à travers la fournaise existante avant l'installation de la fournaise annexe AN-30 :

1. Faire fonctionner la fournaise au mazout au moins 10 à 15 minutes, ou attendre le temps qu'elle atteigne sa température maximale.
2. À l'aide de thermomètre, déterminer la température de l'air de retour entrant dans la fournaise et celle de l'air de l'alimentation dans la chambre d'air.

L'augmentation de température à travers la fournaise est déterminée en soustrayant la température de l'air de retour de celle de l'air d'alimentation de la chambre à air.

3. Faire les vérifications suivantes (MAZOUT):

$$\text{CFM} = \frac{\text{calibre de la buse (SI)} \times 39\,023 \times E}{1.21 \times T}$$

$$\text{CFM} = \frac{\text{calibre de la buse (Impérial)} \times 140\,000 \times E}{1.1 \times T}$$

où

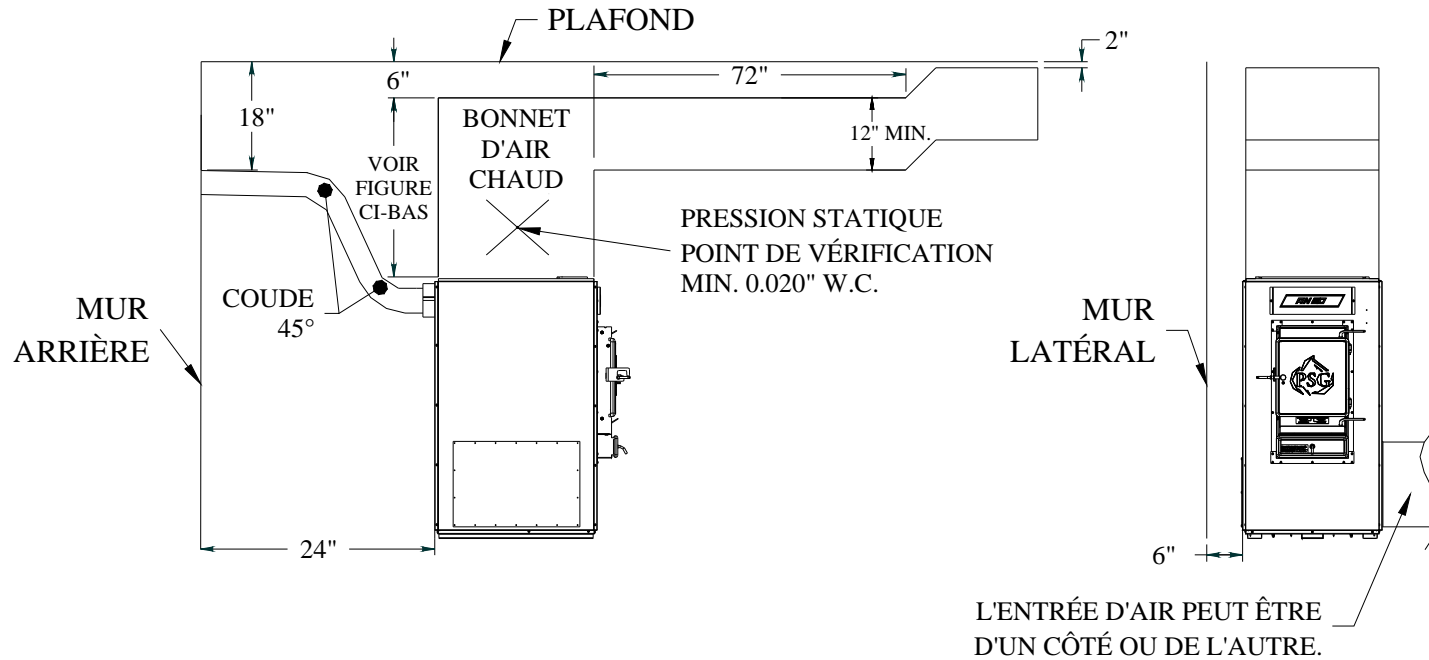
E : Rendement du générateur type installé, (0.75)

T : Élévation de la température de l'air (°C)

4. Après l'installation de la fournaise annexe, il faut ramener les valeurs ci-dessus aux valeurs d'origine, afin de maintenir constant le débit d'air à travers la fournaise.

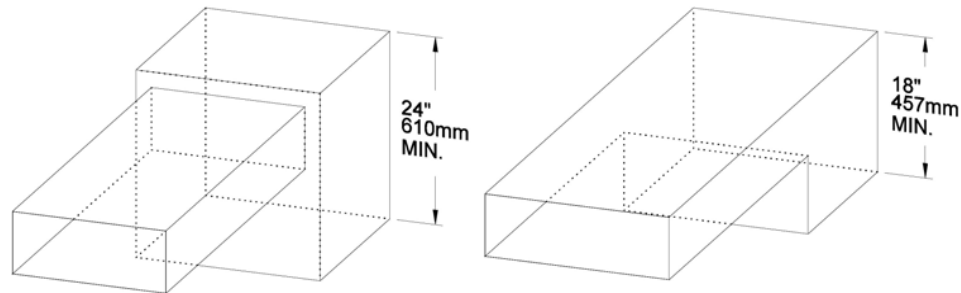
DÉGAGEMENTS MINIMUMS REQUIS DE TOUT MATÉRIEL COMBUSTIBLE POUR L'ANNEXE-30

N.B. Cet appareil doit être installé conformément aux instructions indiquées sur la plaque signalétique apposée sur l'appareil.



LE PLANCHER SUR LEQUEL REPOSERA LA FOURNAISE PEUT ÊTRE COMBUSTIBLE.

N.B. POUR LE RETOUR D'AIR, RESPECTER LA SURFACE D'OUVERTURE DU PLÉNUM D'AIR FRAIS DE LA FOURNAISE



Hauteur minimale de la sortie d'air chaud.

RACCORD DU TUYAU ET REGISTRE DE TIRAGE

Avant de faire le raccordement, retirer les accessoires tels le grattoir, la pelle et le tisonnier du tuyau d'évacuation de la fournaise.

La fournaise Annexe AN-30 ne doit être raccordé qu'à un réseau de conduits et à une cheminée en bon état. Cette fournaise doit être raccordée à une cheminée de 8" de diamètre approuvé pour appareils de chauffage au bois. **Employez préférablement des cheminées séparées pour le bois et le mazout.**

Il est interdit de raccorder un appareil à combustible solide à un conduit de fumée qui dessert un appareil fonctionnant au gaz naturel ou gaz propane. Norme CAN/CSA- B366.1.

Installez le contrôle barométrique fourni avec la fournaise. N'installez jamais de registre de cheminée manuel.

Voici quelques conseils pratiques pour une bonne installation :

- 1- Tous les raccords du tuyau d'évacuation doivent être bien fixés à l'aide de trois vis.
S'assurer que chaque vis de fixation pénètre bien dans les parois des deux raccords (mâle et femelle). Voir photos ci-dessous illustrant l'intérieur d'un accouplement mâle-femelle.

BONNE INSTALLATION



MAUVAISE INSTALLATION



CAUSE UNE
RESTRICTION

- 2- Une pente minimale de 1/4" par pied horizontal doit être respectée.

REGISTRE DE TIRAGE

Le contrôle barométrique doit être ajusté de façon à limiter le tirage maximum mesuré à la sortie de la fournaise à -0,06" W.C.(pouce de colonne d'eau). **Par contre, le tirage minimum à respecter est de -0,04" W.C. ou C.E. dans le tuyau.**

AVERTISSEMENT : Si le réglage de -0.06" W.C. est dépassé, la fournaise pourrait s'emballer et la combustion devenir incontrôlable

AIR DE COMBUSTION

Dans la situation où la fournaise et la cheminée sont complètement froids, il peut être nécessaire avant l'allumage de fournir un apport d'air frais à l'appareil, en ouvrant quelques instants une porte ou une fenêtre.

À noter qu'une maison construite ou rénovée de manière étanche est sujette à ne pas avoir le renouvellement d'air nécessaire au bon fonctionnement d'un appareil de chauffage par combustion.

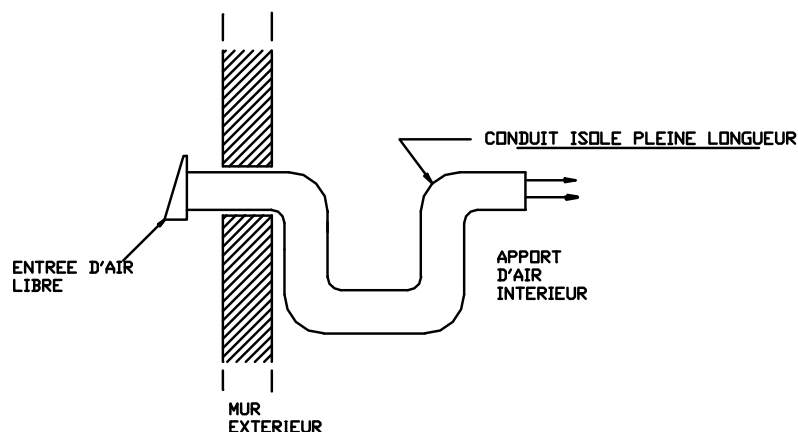
À ce moment, il faut éviter à l'allumage, de faire fonctionner les appareils qui évacuent de l'air à l'extérieur de la maison tels que :

- Hotte de cuisinière,
- Échangeur d'air,
- Sécheuse,
- Ventilateur chambre de bain,
- Balayeuse centrale ventilée.

Attention : Maintenir l'alimentation en air de combustion aux deux générateurs. Le manque d'air constitue un danger.

À NOTER :

Il est recommandé de faire installer une entrée d'air frais d'un minimum de 4" de diamètre dans la pièce ou près de la pièce où est installé l'appareil de chauffage (Voir croquis de la page suivante). Pour ce faire, il est préférable de choisir un mur qui n'est pas exposé aux vents dominants, suivant les conditions environnantes autour de votre maison.



N.B. Le propriétaire de la fournaise est responsable de la salubrité du local en cas de pression négative ou temporairement négative.

RACCORDEMENT ÉLECTRIQUE

Les instructions qui suivent ne remplacent pas celles du code local.

ANNEXE AN-30

Ne confier l'installation et la vérification de cet appareil qu'à une personne qualifiée ou l'équivalent.

Installer le limiteur (fan limit) sur le côté opposé à celui qui reçoit le conduit reliant les deux fournaies. Installez le servomoteur sur la façade avant au-dessus de la porte, sur le côté droit (les trous pour le montage sont déjà percés).

Si les conduits sont raccordés en série (annexe 1 option 2) et que la fournaie au mazout est équipée d'un contrôle de limite de ventilateur monté dans la chambre d'air, le panneau de séparation que l'on installe doit être situé au moins à 5" (127 mm) au-dessus du boîtier du contrôle de limite. Ce panneau doit être assez étanche à l'air.

Toutes les connexions électriques doivent être faites selon le diagramme de filage électrique. Il faut inter-raccorder les fils électriques de la fournaie au mazout à la fournaie à bois

ATTENTION : - EMPLOYER DES FILS D'ALIMENTATION ADÉQUATS POUR 75°C.

THERMOSTAT

Le thermostat doit être installé sur un mur intérieur de la maison et dans un endroit où il sera le moins affecté par les courants d'air provenant d'une sortie d'air chaud. Le thermostat doit être installé à un minimum de 55 pouces au-dessus du plancher. Le thermostat de l'annexe l'AN-30 à bois doit être positionné entre 18°C et 21°C (65°F et 70°F) ou à une température légèrement supérieure (2°C à 3°C) à celui de la fournaie existante. Il commande l'ouverture ou la fermeture des registres d'admission d'air de la fournaie annexe au bois.

CONTRÔLE DU VENTILATEUR

Le réglage du contrôle du ventilateur varie en fonction du type d'établissement et d'installation de chauffage. Le réglage "ventilateur hors service" est pré-réglé à l'usine à 110°F(43°C). Ce réglage devrait permettre un fonctionnement satisfaisant pour la plupart des installations. La température "ventilateur en service" est pré-réglé à 150°F (65°C).

Il est préférable pour un fonctionnement prolongé du souffleur, que le réglage "ventilateur hors service" soit assez bas. Mais un réglage "ventilateur hors service" trop bas entraînera une circulation d'air froid. Pour modifier ce réglage, tournez l'indicateur à la position désirée sur l'échelle de température .

L'ajustement de tous les contrôles doit être fait par un technicien compétent. Les réglages des contrôles et la vitesse du souffleur doivent être conformes aux recommandations de l'Association

Nationale du Chauffage à l'Air Chaud et de la Climatisation. Pour obtenir une circulation d'air continue durant l'été, il suffit de tourner l'interrupteur manuel du limiteur de température de la position "automatique" à la position "manuel ou été".

L'interrupteur placé sous le limiteur contrôle la basse vitesse, soit en fonctionnement continu (on), soit arrêté (off). Nous recommandons de laisser la haute vitesse sur automatique et d'utiliser la basse vitesse pour le fonctionnement continu.

Il se peut que les poulies du ventilateur et du moteur du ventilateur doivent être changées afin d'obtenir le débit d'air désiré à travers le système. (Il est permis d'utiliser un moteur de ventilateur d'une puissance supérieure) Dans le cas d'un ventilateur à entraînement direct, il est interdit de remplacer le moteur; cependant, la vitesse peut être augmentée en changeant le condensateur.

ATTENTION : Le ventilateur de la fournaise au mazout ne doit pas être changé.

4. INSTRUCTIONS D'OPÉRATION

Mettre le générateur d'air chaud en marche (mazout ou électrique) périodiquement pour s'assurer qu'il fonctionne bien.

Système de contrôle

Sur les fournaises au bois, le thermostat commande le registre d'admission d'air. Lorsque le thermostat commande, le registre d'admission d'air s'ouvre et le feu s'allume; lorsque la fournaise devient assez chaude, le limiteur combiné actionne le moteur de la soufflerie en haute vitesse.

La chaîne qui relie la trappe d'entrée d'air au moteur doit avoir un jeu de 1/8". Lorsqu'il n'y a pas de demande de chaleur, la trappe d'entrée d'air doit être complètement fermée et la chaîne doit être fixée au servomoteur à la position « 8 heures »*.

*(Sous réserve du minimum d'air de combustion pouvant être augmenté en fonction du type et de la qualité du combustible.)

ALLUMAGE

NE PAS UTILISER DE PRODUITS CHIMIQUES OU DE LIQUIDES POUR ALLUMER LE FEU

1. Ouvrir la porte

Note : Dans le cas où la fournaise contient déjà un fond de braise, passer à l'étape b) Préchauffage.

2. Placer 1 ou 2 éclisses de bois sec vers l'avant de la fournaise.
3. Placer du papier journal déchiré en bandes au dessus de l'éclisse.
4. Recouvrir le papier journal d'éclisses et de quelques petites pièces de bois sec entrecroisées.
5. Recouvrir de papier journal déchiré en bandes puis allumer à 2 ou 3 endroits le plus bas possible et laisser la porte ouverte de 1/2 " (13 mm). Si l'allumage est manqué, il peut y avoir un retour de fumée par les entrées d'air.

PRÉCHAUFFAGE

1. Après que le bois d'allumage soit bien enflammé ou que le fond de braise soit activé, déposer par dessus 2 à 3 quartiers de bois sec de manière à favoriser l'écoulement des flammes entre les pièces de bois (les arêtes pointues et fendillées offrent un meilleur temps d'embrasement que les faces pleines ou recouvertes d'écorce), puis fermer la porte.
2. Attendre ainsi 15 à 20 min. puis procéder au chargement de la fournaise.

CHAUFFAGE

1. Au moment du chargement, faire descendre les pièces de bois embrasées et les placer au centre de la chambre à combustion avant d'insérer les autres pièces de bois.
2. Éviter de charger à l'excès, l'air doit circuler librement à la partie supérieure de la fournaise pour un bon fonctionnement de l'appareil. On doit noter qu'un petit feu intense produira beaucoup moins de créosote qu'un gros feu étouffé.

PROCÉDURE D'OUVERTURE DE LA PORTE DE CHARGEMENT

POUR DIMINUER LE RISQUE DE RETOUR DE FUMÉE POSSIBLE, OUVREZ LA PORTE DE 1" ET ATTENDRE ENVIRON 10 SECONDES AVANT DE L'OUVRIR COMPLÈTEMENT. LE BUT EST DE STABILISER LA PRESSION INTÉRIEURE DE VOTRE FOURNAISE.

LES PREMIÈRES INDICATIONS QU'UNE FOURNAISE SURCHAUFFE

- 1 – Le feu gronde.
- 2 – Le connecteur de cheminée devient rouge.
- 3 – Extrême chaleur venant de l'appareil. Si cela se produit, NE PAS OUVRIR LA PORTE, fermer complètement l'entrée d'air et attendre que cela se corrige.

TOUJOURS MAINTENIR LA PORTE ET LE CENDRIER FERMÉS (sauf pour l'allumage et l'entretien).

LE BOIS COMME COMBUSTIBLE DE CHAUFFAGE

- ✓ **NE PAS UTILISER DE PRODUITS CHIMIQUES OU DE LIQUIDES POUR ALLUMER LE FEU**
- ✓ **NE PAS BRÛLER DE DÉCHETS, D'ESSENCE, DE NAPHTÉ, D'HUILE À MOTEUR OU AUTRES MATIÈRES IMPROPRES.**

Nous vous recommandons de chauffer votre fournaise avec du bois sec seulement.

Il y a deux facteurs importants qu'il faut considérer dans le choix du bois : le pourcentage d'humidité et la densité du bois. Les bois durs comme l'érable, le chêne et le hêtre donnent de meilleurs résultats grâce à leur haute densité et le minimum de goudron qu'ils produisent durant la combustion. Il est fortement recommandé de faire sécher votre bois six mois avant l'usage en l'exposant au soleil et à l'air libre tout en le protégeant des intempéries. **N'utilisez pas de charbon pour chauffer cet appareil.**

Si vous constatez un haut taux de fumée dans un appartement, il faut :

- 1 – Ouvrir les portes et les fenêtres.
- 2 – Assurez-vous que la porte de la fournaise est bien fermée, ainsi que le registre d'admission d'air (si nécessaire, abaissez le point de consigne du thermostat à bois ou débranchez la chaîne du registre et FERMEZ manuellement le contrôle barométrique).
- 3 – Lorsque la fournaise est refroidie, inspecter le rond de cheminée et la cheminée pour déceler les obstructions, et consulter un spécialiste pour en déterminer la cause.

LE MONOXYDE DE CARBONE EST UN GAZ MORTEL (INODORE ET INCOLORE) DONT IL FAUT SE MÉFIER.

FEUX DE CHEMINÉE

Ceci se présentera lorsque le feu est extrêmement chaud. Ces feux sont causés lorsqu'on brûle du carton, des branches ou des morceaux de bois et ils allument le créosote accumulé dans le système de tuyauterie d'évacuation. Les symptômes habituels sont :

- 1 – Un grondement.
- 2 – Le tuyau devient extrêmement chaud.
- 3 – Des flammes sortent de la cheminée.

- S'il y a un feu de cheminée, contactez immédiatement votre service local d'incendie et aspergez d'eau le toit où est localisée la cheminée.

Assurez-vous que la porte de la fournaise est bien fermée, ainsi que le registre d'admission d'air (si nécessaire, abaissez le point de consigne du thermostat à bois ou débranchez la chaîne du registre et FERMEZ manuellement le contrôle barométrique)

-En cas d'emballement de la fournaise (feu incontrôlable, causé par une mauvaise utilisation ou un tirage trop élevé)

Suivez la même procédure que pour le feu de cheminée sauf que, dans ce cas, il faut OUVRIRE manuellement le contrôle barométrique.

SERVICE DES INCENDIES DE VOTRE MUNICIPALITÉ.

Téléphone: _____

PANNE DE COURANT PROLONGÉE

Lorsqu'il y a présence d'une panne de courant prolongée (environ plus de 10 minutes). Dans le but de diminuer les risques de surchauffe, il est recommandé de :

- Vérifier la trappe d'entrée d'air de combustion de la fournaise si elle est bien fermée.
- Ouvrir le panneau d'accès aux filtres de particules de la fournaise à l'huile afin de faciliter une circulation naturelle de l'air autour de la chambre à combustion de la fournaise annexe au bois.

5. ENTRETIEN

ENTRETIEN DES ÉCHANGEURS

Le tuyau d'évacuation et les échangeurs devraient être inspectés régulièrement durant la saison de chauffage.

Avant de nettoyer les conduits de l'échangeur, déplacer la plaque supérieure du plafond de la chambre à combustion vers l'avant (voir croquis ci-dessous). À l'aide du grattoir, nettoyer les trois tuyaux de l'échangeur. Ensuite, vérifier que la plaque supérieure est dégagée de cendre. ***N'oubliez pas de repositionner la plaque supérieure vers l'arrière dans sa position originale.*** Enfin, refermez le panneaux d'accès aux échangeurs.

ENTRETIEN DE LA CHEMINÉE

Une des méthodes les plus efficaces pour nettoyer une cheminée est d'y laisser descendre une brosse très dure (brosse de ramonage). Brossez de haut en bas. La créosote et la suie accumulées se détacheront des parois et tomberont à la base de la cheminée où vous pourrez les ramasser.

La cheminée doit être vérifiée régulièrement et lorsqu'il y a accumulation de créosote, celui-ci doit être enlevé. Sachez qu'un nettoyage mensuel peut être suffisant pendant les mois les plus froids.

Examiner régulièrement les conduits de raccordement, les joints et les garnitures d'étanchéité pour s'assurer que la fumée et les gaz de combustion ne sont pas aspirés et transportés dans le réseau de distribution d'air.

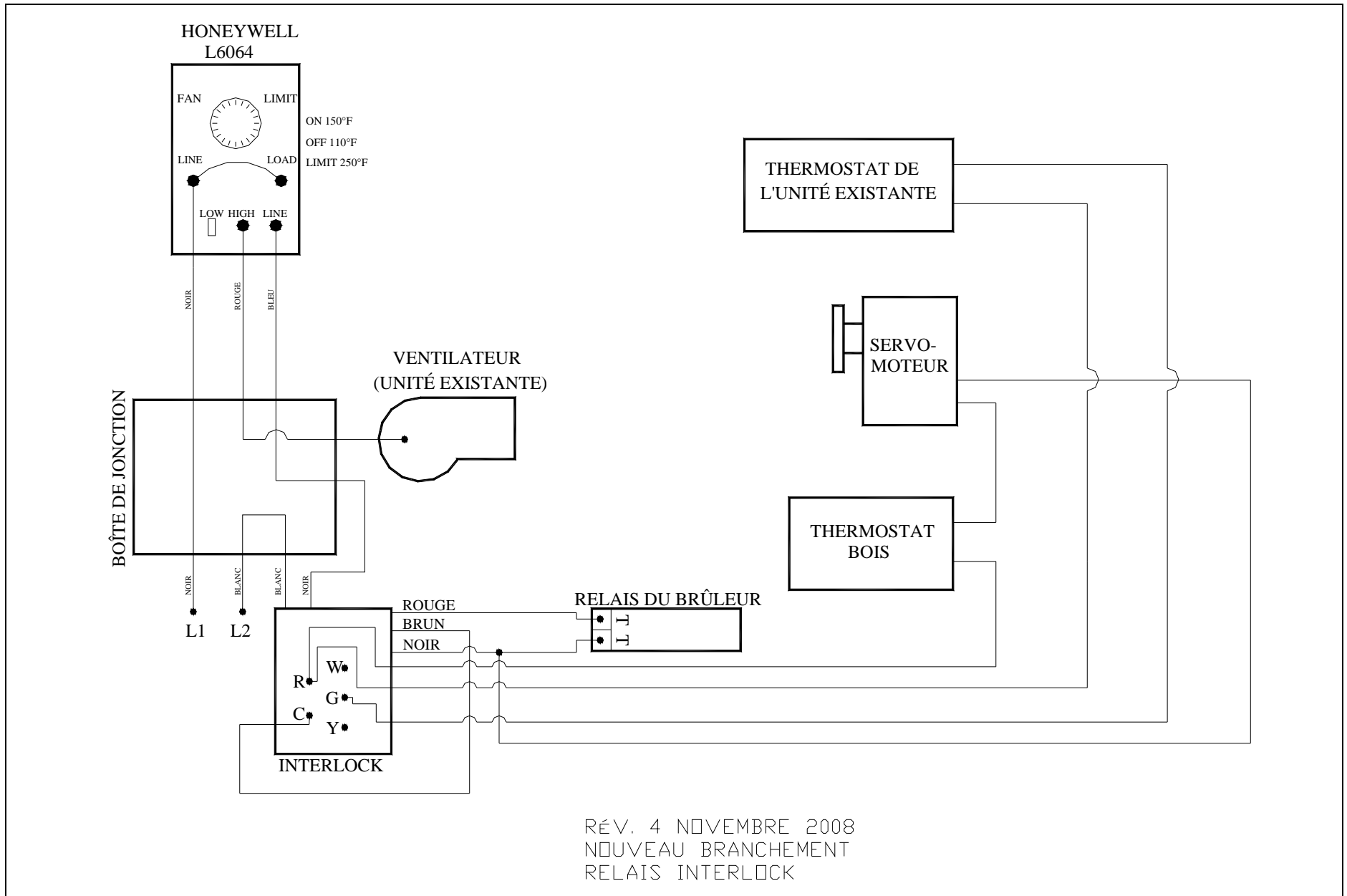
Inspection du tuyau à fumée

- Le tuyau à fumée devrait être inspecté régulièrement durant la saison de chauffage.
- Autant que possible, le tuyau à fumée devrait être démonté et nettoyé.
- Le tuyau devrait être soigneusement examiné pour toutes déficiences.
- Si vous ne remarquez aucune déficence, vous pouvez replacer le tuyau; sinon, vous devez le remplacer.
- N'utilisez que du bois pour carburant.
- À titre de carburant, le bois franc sec en bûches de 18" à 24" de longueur est recommandé.

ENTRETIEN DU CORDON D'ÉTANCHÉITÉ DE LA PORTE

Il est important de maintenir en bon état le cordon d'étanchéité de la porte. L'ajustement de la porte est pré-réglé à l'usine. Avec le temps, le cordon peut s'affaisser et c'est alors qu'un réajustement de la porte peut s'avérer nécessaire.

6.1 DIAGRAMME DE FILAGE POUR L'ANNEXE-30



7. DONNÉES TECHNIQUES ANNEXE AN30

	ANNEXE AN30
A	34 1/2"
B	25 3/4"
C	47 1/4"
D	33 1/2"
E	24 1/2"
F	43 1/4"
G	22 1/8"
H	14 3/8"
TUYAU	8"
POIDS	400

DONNÉES TECHNIQUES GÉNÉRALES

MODÈLE	TEMP.	BTU/HR (BOIS)	PRESS. STATIQUE	
	VARIABLE (°F)		MIN.	MAX.
			H ₂ O	
AN30	78	100 000	0,2	0,6

8. DIMENSIONS DES CONDUITS ET REGISTRES

(EXEMPLE DE CALCULS)
MÉTHODE SIMPLIFIÉE

SYSTÈME DE DISTRIBUTION

Grosueur des conduits (chaleur)

Sortie de 4" réduire de 1"

Sortie de 5" réduire de 2" Toujours par 8" d'épaisseur

Sortie de 6" réduire de 3"

N.B.: Réduire le conduit principal après chaque 2 sorties.

Spécifications des conduits (chaleur)

Dimensions	Longueur	Coude	Équivalence moyenne
4"	10'	1 x 90°	Max 4,000 Btu
5"	10'	1 x 90°	Max 6,000 Btu
6"	10'	1 x 90°	Max 7,000 Btu

REGISTRE DE CHALEUR

Pour une sortie de chaleur de 4", un registre de 2" x 10"

Pour une sortie de chaleur de 5", un registre de 2" x 12" ou 4" x 10"

Pour une sortie de chaleur de 6", un registre de 2" x 14" ou 4" x 12"

INSTALLATION D'UN SYSTÈME À AIR CHAUD

DIMENSION DE LA MAISON

Exemple : bungalow 28 x 40 : 1,120 pi. ca.

28' x 40' x 8' : 8,960 pi. cu. x 1.8 Ch. air/hre : 16,128 Btu

Murs exposés :

40 + 40 + 28 + 28 : 136 x 8 : 1,088 pi. cu. x 22 : 23,936 Btu

Nombre de fenêtres :

12 de 3' x 4' : 144 x 60 : 8,640 Btu

Nombre de portes :

2 x 3' x 7' : 42 x 100 : 4,200 Btu

52,904 Btu

Sous-sol non isolé : 25 %

Sous-sol isolé : 15 % 7,906 Btu

ou 54 Btu par pi. ca. 60,840 Btu

POUR ÉLÉMENTS ÉLECTRIQUES 80% : 48,672 Btu ou 14,28 kW

À AJOUTER : Maison 1 1/2 étage = 25 %

Maison 2 étages = 40 %

CHAMBRE À COUCHER (exemple : 12' x 12')

12' x 12' x 8' : 1,152 pi. cu. x 1.8 Ch. air/hre : 2,074 Btu

Murs exposés :

12 + 12 x 8 : 192 x 22 : 4,224 Btu

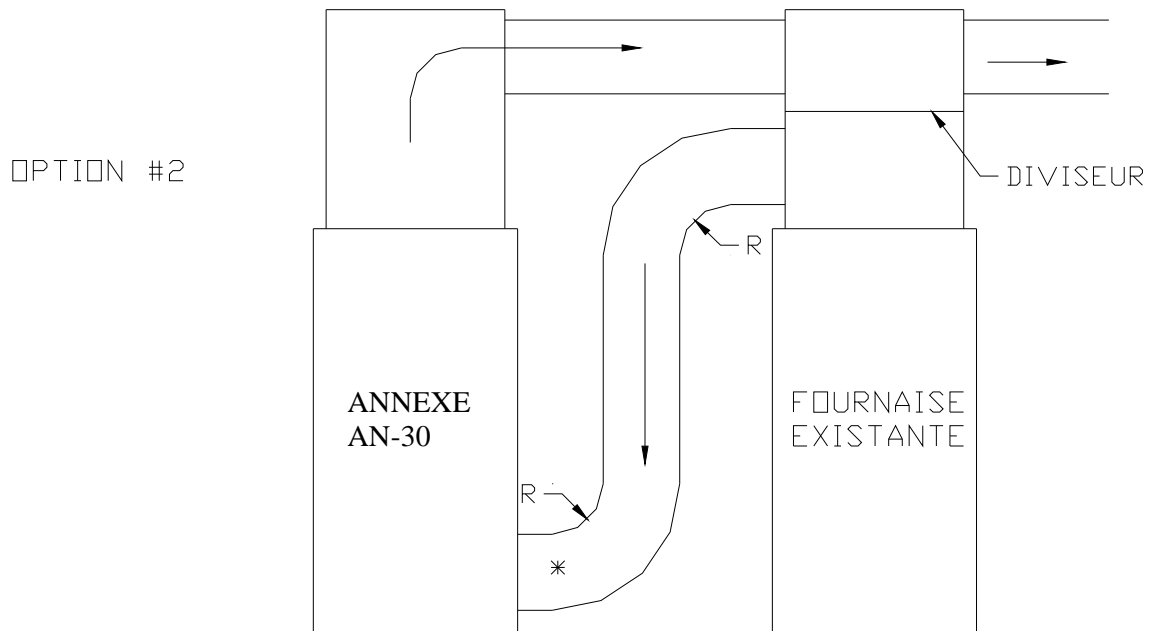
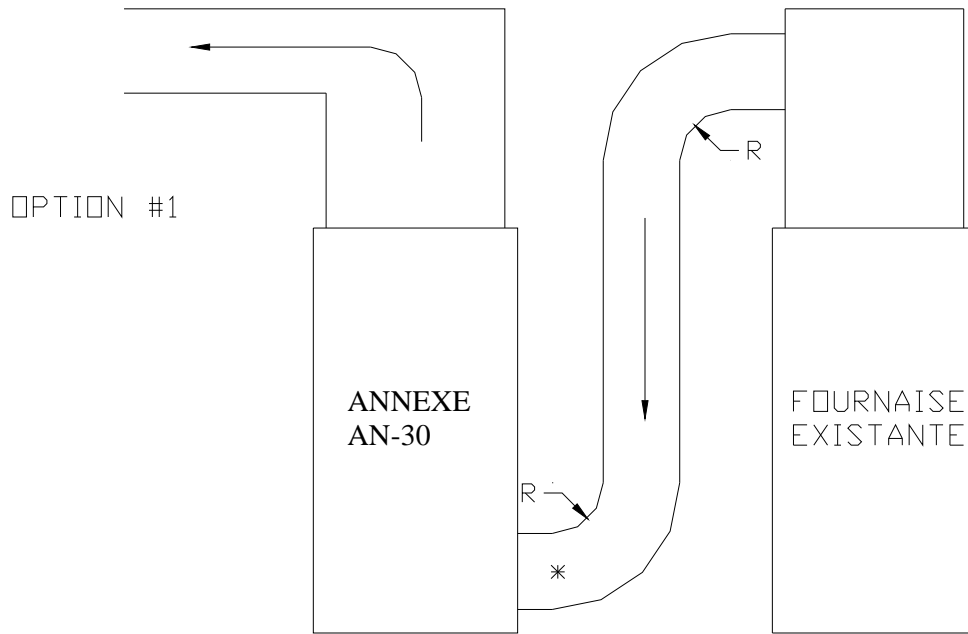
Fenêtres :

3 x 4 x 60 720 Btu

7,018 Btu

9. ANNEXE 1

INSTALLATION DE L'ANNEXE AN-30



* TAILLE MINIMUM DU CONDUIT 240 POUCES CARRÉS

** R = RAYON MINIMUM 6 POUCES

10. Résolution de problèmes

PROBLÈMES	CAUSES	SOLUTIONS
1. Chauffe bien au début lors des premières combustions mais le rendement calorifique diminue tout à coup.	Accumulation des cendres près de l'entrée d'air inférieure causant un arrêt d'air de combustion amenant un encrassement des échangeurs et du tuyau à cheminée.	Dégagez l'entrée d'air de toute accumulation de cendres et nettoyez les échangeurs et le tuyau à cheminée.
2. Ne chauffe pas bien lors des premières combustions, manque de tire	Volet barométrique mal ajusté (trop ouvert). Restriction du tuyau à cheminée (trop long, coudes de 90 degrés).	Ajustez le volet (plus fermé) et diminuez la distance du tuyau à la cheminée et limitez l'utilisation de coudes de 90 degrés. Longueur maximum : 10 pieds. Coude de 90 degrés : Maximum de 3.
3. Fournaise chauffe bien, le plenum d'air chaud est très chaud, mais il y a peu de chaleur dans la pièce.	Mauvaise installation des conduits, peu de pression statique, système non balancé (trop de sorties d'air chaud et peu de prises d'air froid).	Réaménagement des conduits.
4. Fournaise consomme beaucoup de bois.	Le thermostat contrôlant les entrées d'air est toujours en demande et est situé trop près d'une source froide. Entrée d'air mal ajustée. Maison peu isolée. Tiroir à cendres mal fermé. Fournaise trop petite pour la surface à chauffer. Balancement du sy	Relocalisez le thermostat. Ajustez les chaînes reliant les volets d'admission d'air au servo-moteur. Rebalancez le système de ventilation afin d'augmentez le débit d'air de la pièce où est localisé le thermostat.
5. Ventilateur trop lent à démarrer.	Température de démarrage du ventilateur trop haute. Retour d'air frais trop froid (température inférieure à 65 drgrés). Limiteur mal localisé dans le plenum d'air chaud.	Abaissez la température de démarrage. Normalement, le limiteur est ajusté à 150 degrés; on peut, dans certaines conditions, diminuer cette température. Diminuez le débit d'air frais. Relocalisez le limiteur.
6. Beaucoup de créosote rendement calorifique moyen.	Bois humide, manque de tire. Volet barométrique mal ajusté. Cheminée encrassée.	Bois sec. Ajustez le volet barométrique. Nettoyez la chaminée, le tuyau à cheminée et les échangeurs de la fournaise.
7. Fournaise chauffe beaucoup, mais le plenum d'air chaud reste tiède.	Bois humide ou de mauvaise qualité. Retour d'air frais trop important pour conduits d'air chaud. Système de ventilation non balancé.	Utilisez du bois sec. Réaménagement du système de ventilation.

NOTE IMPORTANTE

POUR TOUTE INSTALLATION D'UN SYSTÈME DE VENTILATION POUR UN CHAUFFAGE CENTRAL, IL EST FORTEMENT RECOMMANDÉ DE CONSULTER UN SPÉCIALISTE EN VENTILATION DES SYSTÈMES DE CHAUFFAGE.

N.B.: FABRICANT DE POÊLES INTERNATIONAL SE DÉGAGE DE TOUTE RESPONSABILITÉ POUR UNE INSTALLATION DÉFICIENTE RENDANT L'APPAREIL INEFFICACE.

GARANTIE À VIE LIMITÉE PSG

La garantie du fabricant ne s'applique qu'à l'acheteur au détail original et n'est pas transférable. La présente garantie ne couvre que les produits neufs qui n'ont pas été modifiés, altérés ou réparés depuis leur expédition de l'usine. Il faut fournir une preuve d'achat (facture datée), le nom du modèle et le numéro de série au détaillant PSG lors d'une réclamation sous garantie.

La présente garantie ne s'applique que pour un usage résidentiel normal. Les dommages provenant d'une mauvaise utilisation, d'un usage abusif, d'une mauvaise installation, d'un manque d'entretien, de surchauffe, de négligence ou d'un accident pendant le transport ne sont pas couverts par la présente garantie.

La présente garantie ne couvre pas les égratignures, la corrosion, la déformation ou la décoloration causée par la surchauffe, les abrasifs ou les nettoyants chimiques. Tout défaut ou dommage provenant de l'utilisation de pièces non autorisées ou autres que des pièces originales annule la garantie. Un technicien compétent reconnu doit procéder à l'installation en conformité avec les instructions fournies avec le produit et avec les codes du bâtiment locaux et nationaux. Tout appel de service relié à une mauvaise installation n'est pas couvert par la présente garantie.

Le fabricant peut exiger que les produits défectueux lui soient retournés ou que des photos numériques lui soient fournies à l'appui de la réclamation. Les produits retournés doivent être expédiés port payé au fabricant pour étude. Si le produit est défectueux, le fabricant réparera ou remplacera le produit défectueux et remboursera les frais de transport raisonnables. Tout travail de réparation couvert par la garantie et fait au domicile de l'acheteur par un technicien compétent reconnu doit d'abord être approuvé par le fabricant. Les frais de main d'œuvre et de réparation portés au compte du fabricant sont basés sur une liste de taux prédéterminés et ne doivent pas dépasser le prix de gros de la pièce de rechange. Tous les frais de main d'œuvre et de livraison couverts par la présente garantie sont limités au tableau ci-dessous.

Le fabricant peut, à sa discrétion, décider de réparer ou de remplacer toute pièce ou unité après inspection et étude du défaut. Le fabricant peut, à sa discrétion, se décharger de toutes ses obligations en ce qui concerne la présente garantie en remboursant le prix de gros de toute pièce défectueuse garantie. Le fabricant ne peut, en aucun cas, être tenu responsable de tout dommage extraordinaire, indirect ou consécutif de quelque nature que ce soit qui dépasserait le prix d'achat original du produit.

DESCRIPTION	APPLICATION DE LA GARANTIE	
	PIÈCES	MAIN D'ŒUVRE
Chambre de combustion et échangeur de chaleur (soudures seulement) et pièces coulées	À vie	5 ans
Plaquage (défaut de fabrication) – sujet aux restrictions ci-dessus	À vie	n/a
Tubes d'air secondaire, coupe-feu de vermiculite, coupe-feu de C-Cast et ensemble de poignées	5 ans	n/a
Coupe-feu et pièces en acier inoxydable	5 ans	3 ans
Coupe-feu et pièces en acier carbone	2 ans	1 an
Brûleur à l'huile, éléments électriques, ventilateurs, capteurs thermiques, rhéostats, relais, limiteur et autres contrôles	2 ans	1 an
Peinture (écaillage), joints d'étanchéité, isolants et verre céramique (bris thermique seulement*)	1 an	n/a

**Photos exigées*

Si votre appareil ou une pièce sont défectueux, communiquez immédiatement avec votre détaillant **PSG**. Avant d'appeler ayez en main les renseignements suivants pour le traitement de votre réclamation sous garantie :

- Votre nom, adresse et numéro de téléphone;
- Le numéro de série et le nom du modèle tel qu'indiqué sur la plaque signalétique de l'appareil;
- La facture et le nom du détaillant;
- La nature du défaut et tout renseignement important

Avant d'expédier votre appareil ou une pièce défectueuse à notre usine, vous devez obtenir un numéro d'autorisation de votre détaillant PSG. Toute marchandise expédiée à notre usine sans autorisation sera automatiquement refusée et retournée à l'expéditeur.