



Fabricant de poêles international Inc.
1700, Léon-Harmel
Québec(Québec)
G1N 4R9

Instructions pour l'installation et le fonctionnement des fournaises à bois et combinées

LISTE DES FOURNAISES CONTENUES DANS CE MANUEL

BOIS	COMBINÉES
PSG-2000	15,18 ou 20KW et UH2000
PSG-3000	15,18, 20 ou 25KW et UH3000
PSG-4000	18, 20, 25 ou 30KW et UH4000
PSG-4500	18, 20, 25 ou 30KW et UH4500
PSG-5000	40, 50 ou 60KW

**Lisez attentivement toutes les instructions
avant d'installer et de faire fonctionner votre fournaise.**

FÉLICITATIONS!

Vous venez de faire l'acquisition d'une des meilleures fournaises
à bois ou combinée sur le marché.

Nous sommes convaincus que votre fournaise vous procurera
plusieurs années de confort, et ce, en toute sécurité.

Veillez conserver ces documents!

Table des matières

SECTION A : fournaies à bois ou combinée bois/électrique	4
<i>INTRODUCTION</i>	4
1. <i>TIRAGE ET CHEMINÉE</i>	4
2. <i>RÈGLES DE SÉCURITÉ</i>	4
EXIGENCES GÉNÉRALES.....	4
ODEUR DE PEINTURE.....	5
ENTREPOSAGE DES CENDRES	5
CRÉOSOTE, FORMATION ET NÉCESSITÉ D'ÉLIMINATION	5
DÉTECTEUR DE FUMÉE	6
TIROIR À CENDRE	6
GRILLE À CENDRE	6
3. <i>INSTALLATION DE L'APPAREIL</i>	6
EMPLACEMENT DE L'UNITÉ	6
DÉGAGEMENTS DES MATÉRIAUX COMBUSTIBLES	7
RACCORD DU TUYAU ET REGISTRE DE TIRAGE	7
REGISTRE DE TIRAGE	8
AIR DE COMBUSTION.....	9
INSTALLATION EN PARALLÈLE	10
RACCORDEMENT ÉLECTRIQUE.....	11
ÉLÉMENT ÉLECTRIQUE	13
THERMOSTAT	14
CONTRÔLE DU VENTILATEUR	14
4. <i>INSTRUCTIONS D'OPÉRATION</i>	15
SYSTÈME DE CONTRÔLE	15
ALLUMAGE.....	15
PRÉCHAUFFAGE.....	15
CHAUFFAGE	16
LE BOIS COMME COMBUSTIBLE DE CHAUFFAGE.....	16
FEU DE CHEMINÉE.....	17
5. <i>ENTRETIEN</i>	18
ENTRETIEN DES ÉCHANGEURS.....	18
ENTRETIEN DE LA CHEMINÉE	18
ENTRETIEN DU MOTEUR DU VENTILATEUR	18
FILTRÉS.....	19
ENTRETIEN DU CORDON D'ÉTANCHÉITÉ DE LA PORTE	19
6. <i>PIÈCES DE REMPLACEMENT</i>	19
7. <i>DIAGRAMMES ÉLECTRIQUES POUR UNITÉS FABRIQUÉES À PARTIR DE 2005</i>	20
FOURNAISES AU BOIS SEULEMENT	20
FOURNAISES PSG5000 BOIS SEULEMENT	21
9. <i>DONNÉES TECHNIQUES</i>	22
10. <i>APPAREIL RECOMMANDÉ (FOURNAISE COMBINÉE BOIS/ÉLECTRICITÉ)</i>	23
11. <i>RÉSOLUTION DE PROBLÈMES</i>	24

12. DIMENSIONS DES CONDUITS ET REGISTRES.....	25
SECTION B : fournaies combinées bois/huile.....	26
<i>GÉNÉRALITÉS</i>	27
1. <i>TIRAGE ET CHEMINÉE</i>	27
2. <i>RÉSERVOIR À L'HUILE ET TUYAUTERIE</i>	28
POMPE DU BRÛLEUR.....	28
3. <i>INSTALLATION DE L'APPAREIL</i>	28
EMPLACEMENT DE L'UNITÉ	28
DÉGAGEMENTS DES MATÉRIAUX COMBUSTIBLES	29
MISE EN PLACE DE L'APPAREIL.....	31
RACCORD DU TUYAU ET REGISTRE DE TIRAGE	31
DIFFÉRENTES INSTALLATIONS.....	32
POUR PSG/UH-2000-4000-4500	32
DIFFÉRENTES INSTALLATIONS.....	33
POUR PSG/UH-3000	33
AIR DE COMBUSTION.....	34
INSTALLATION DES COMPOSANTES ÉLECTRIQUES	35
RACCORDEMENT ÉLECTRIQUE.....	36
THERMOSTAT	36
CONTRÔLE DU VENTILATEUR	37
CONTRÔLE DE SÉCURITÉ DE LA COMBUSTION	37
AJUSTEMENT ET VÉRIFICATION DE LA COMBUSTION.....	38
RÉGLAGE DES ÉLECTRODES.....	39
4- <i>MISE EN MARCHE DE L'APPAREIL</i>	40
5- <i>ARRÊT PROLONGÉ</i>	41
7- <i>DIAGRAMMES ÉLECTRIQUES</i>	43
8- <i>DONNÉES TECHNIQUES</i>	45
PSG/UH – 2000 – 3000 – 4000 - 4500.....	45
<i>GARANTIE À VIE LIMITÉE PSG</i>	46

**ENREGISTREMENT EN LIGNE DE LA
GARANTIE**

Afin d'obtenir une couverture complète en cas de réclamation sur garantie, vous devrez fournir une preuve et une date d'achat. Conservez votre facture d'achat. Nous vous recommandons également d'enregistrer votre garantie en ligne au www.psg-distribution.com

L'enregistrement de votre garantie en ligne nous aidera à retrouver rapidement les informations requises sur votre appareil.

SECTION A : fournaies à bois ou combinée bois/électrique

INTRODUCTION

Pour obtenir le meilleur fonctionnement possible, voici quelques conseils à mettre en pratique, concernant l'installation et le fonctionnement de votre fournaie PSG.

- Respectez les codes locaux (en cas de doute, contactez votre marchand local d'appareils de chauffage).
- Vérifiez les espaces de dégagement aux matériaux combustibles de votre appareil dans le manuel et assurez-vous qu'elles correspondent à celles inscrites sur la plaque de certification de l'appareil.
- Assurez-vous que votre fournaie est installée conformément aux instructions données sur la plaque signalétique.

1. TIRAGE ET CHEMINÉE

Cette fournaie doit être raccordée à une cheminée approuvée pour appareils de chauffage au bois; pour la PSG2000 le diamètre doit être de 6" et 7" pour la PSG3000 et PSG4000; pour la PSG4500 et PSG5000, une cheminée de 8" est requise.

L'installation d'un volet barométrique est recommandé afin de contrôler le tirage en fonction des besoins de l'appareil. N'installez jamais de registre de cheminée manuel.

Le contrôle barométrique doit être ajusté de façon à limiter le tirage maximum mesuré à la sortie de la fournaie à -0,06" W.C. ou C.E. **Veillez noter qu'un tirage plus grand que -0,06" H₂O pourrait produire l'emballement (feu incontrôlable) de la fournaie.** Par contre, le tirage minimum à respecter est de -0,04" W.C. ou C.E. dans le tuyau d'évacuation du côté bois et ce, quelque soit le type de fournaie (bois seul, bois/électrique ou bois/huile).

2. RÈGLES DE SÉCURITÉ

EXIGENCES GÉNÉRALES

- N'utilisez pas de produits chimiques ou de liquides pour allumer le feu.
- N'entrez pas de bois près de la fournaie. Respectez les dégagements prescrits entre les matériaux combustibles et la source de chaleur.
- La fournaie, la cheminée et le tuyau de raccordement doivent être gardés propres et en bonne condition en tout temps. On recommande d'établir une procédure pour l'entreposage du bois, l'entretien du système et la façon de chauffer l'appareil. Vérifiez quotidiennement l'accumulation de crésote afin de déterminer par expérience la fréquence des nettoyages. Un nettoyage hebdomadaire peut être nécessaire lors de températures douces, alors qu'un nettoyage mensuel peut être suffisant pendant les mois les plus froids.
- Il est nécessaire de garder les portes de chargement et du tiroir à cendre fermées et de maintenir les joints en bon état. En cas de détérioration de ceux-ci, vous pouvez vous procurer un cordon de remplacement chez votre marchand PSG.
- Un bon apport d'air et un feu vigoureux réduisent l'accumulation de crésote.
- Ne pas brûler de bois recouvert de peinture, de colle ou de produits chimiques.
- N'installez jamais d'alimentateur automatique sur cette fournaie.

L'ajustement de tous les contrôles doit être fait par un technicien compétent. Les réglages des contrôles et la vitesse du ventilateur doivent être conformes aux recommandations de l'Association nationale du Chauffage à l'Air chaud et de la Climatisation.

AVERTISSEMENT

- LE TIROIR À CENDRE DEVIENT TRÈS CHAUD ET NE DOIT PAS ÊTRE MANIPULÉ À MAINS NUES.

ODEUR DE PEINTURE

Il est normal qu'une odeur de fumée se dégage de l'appareil, lors du premier allumage; il est recommandé de chauffer à haut régime et de bien aérer la maison jusqu'à ce que l'odeur se résorbe.

ENTREPOSAGE DES CENDRES

Les cendres devront être placées dans un contenant de métal avec un couvercle étanche. Ce contenant devrait être placé dehors, loin de tout matériel inflammable. Si les cendres sont destinées à être enterrées, on doit attendre pour ce faire que tous les éléments soient complètement refroidis.

CRÉOSOTE, FORMATION ET NÉCESSITÉ D'ÉLIMINATION

Lorsque le bois est brûlé lentement, il produit du goudron et d'autres vapeurs organiques qui, combinés avec de l'humidité, forment la créosote. Les vapeurs de créosote se condensent dans les tuyaux d'une fournaise relativement froide. Le résultat est une accumulation de créosote sur la paroi intérieure du tuyau à fumée et des échangeurs.

N.B. Faites l'acquisition de votre bois de chauffage au moins un an avant de l'utiliser. Placez-le à un endroit sec sous un abri. De cette façon, le taux d'humidité sera à son minimum, lors de l'utilisation, et vous obtiendrez un meilleur rendement tout en diminuant la fréquence des nettoyages. Ne jamais entreposer le bois ou des matières combustibles à l'intérieur des distances d'installation ou dans l'espace nécessaire pour le chargement ou pour le nettoyage des cendres.

Lorsque la créosote prend feu, elle produit une flamme extrêmement chaude à l'intérieur de la cheminée.

Pour éviter l'accumulation de créosote et les feux de cheminée, établir une rotation pour l'entreposage du bois. Vérifiez régulièrement l'accumulation de saletés, et instaurer un programme de nettoyages réguliers. Un nettoyage hebdomadaire peut être nécessaire, lors de températures douces, alors qu'un nettoyage mensuel peut être suffisant pendant les mois les plus froids. **S'il y a une accumulation de créosote, un nettoyage immédiat s'impose afin d'éliminer le risque d'incendie.**

Rappelez-vous qu'un petit feu intense est préférable à un gros feu étouffé pour prévenir l'accumulation de créosote. Assurez vous d'avoir un plan d'urgence en cas de feu de cheminée.

De plus, il est particulièrement important de nettoyer les échangeurs et les conduits à la fin de la saison, afin de réduire au minimum la corrosion des composantes internes de la fournaise.

DÉTECTEUR DE FUMÉE

Nous recommandons fortement l'utilisation d'un détecteur de fumée dans votre maison. Il doit être installé à une distance minimum de 15 pieds (4,57 m) de l'appareil, afin d'éviter que la fumée pouvant s'échapper lors du chargement ne déclenche inutilement le détecteur.

TIROIR À CENDRE

Votre appareil est muni d'un tiroir à cendre servant à recevoir les cendres produites par la combustion du bois. Ce tiroir ne doit en aucun cas demeurer ouvert pendant la combustion, car le surplus d'air comburant pourrait causer l'emballement de la fournaise et endommager celle-ci sérieusement. **Le tiroir devra être nettoyé régulièrement.**

Il est nécessaire de maintenir la porte et le cendrier fermés, lors du fonctionnement de l'appareil et de garder les cordons d'étanchéité en bon état. En cas de détérioration, vous pourrez vous en procurer chez votre détaillant.

GRILLE À CENDRE

Lorsque la grille à cendre est en voie de se détériorer, elle doit être remplacée. Vous pourrez vous en procurer une nouvelle chez votre marchand.

3. INSTALLATION DE L'APPAREIL

EMPLACEMENT DE L'UNITÉ

La fournaise doit être installée dans un endroit où il y a un apport d'air extérieur suffisant pour alimenter la combustion. Dans les maison étanches, on peut être obligé d'installer une entrée d'air extérieure (voir détails dans : «INSTALLATION DE L'APPAREIL», AIR DE COMBUSTION).

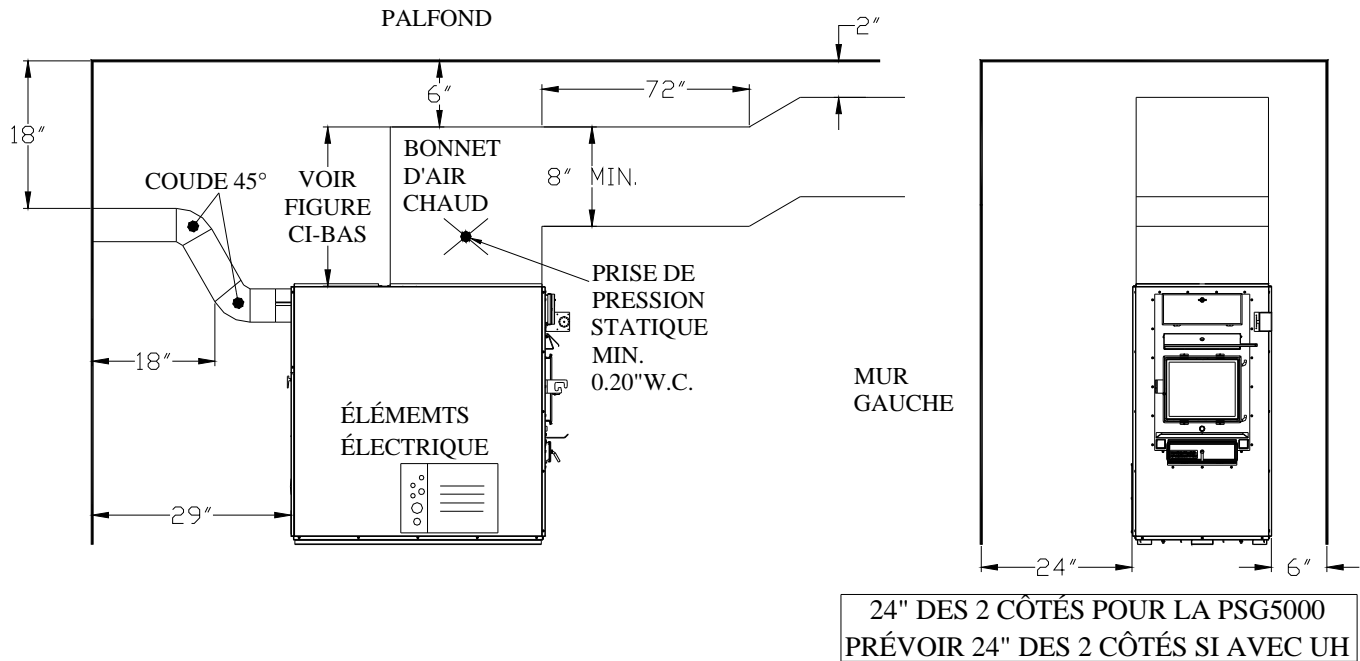
La fournaise doit être positionnée de façon à ce que le tuyau de raccordement soit le plus court possible dans le but d'éliminer au maximum l'utilisation de coudes à 90°.

Le propriétaire doit s'assurer d'une installation qui permet un fonctionnement sécuritaire de l'appareil.

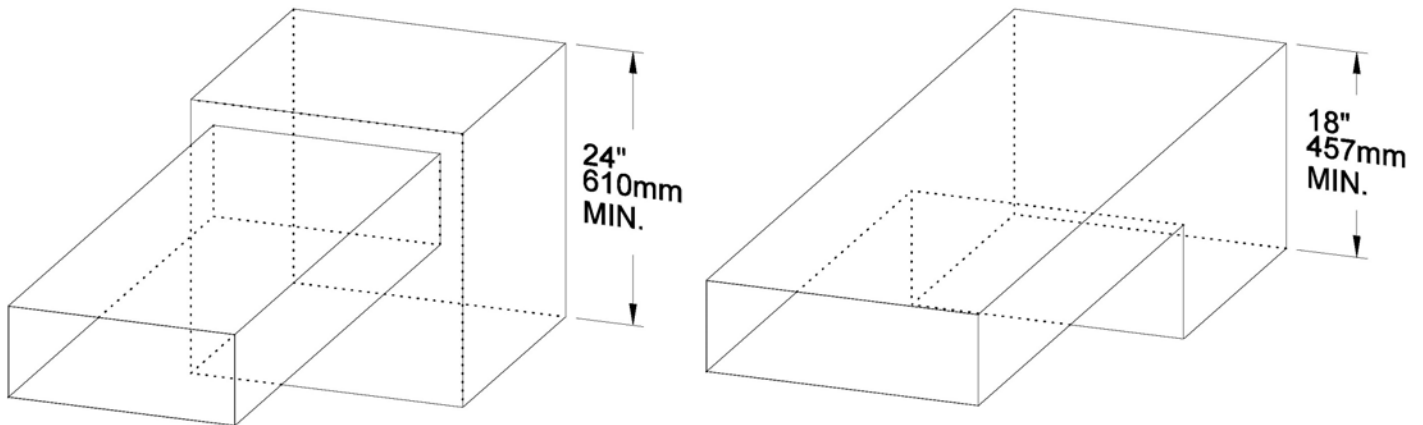
DÉGAGEMENTS DES MATÉRIEAUX COMBUSTIBLES

N.B. Cet appareil doit être installé conformément aux instructions indiquées sur la plaque de certification apposée sur l'appareil

DÉGAGEMENTS MINIMUM REQUIS DE TOUT MATÉRIEL COMBUSTIBLE POUR LES FOURNAISES PSG



N.B. LE CONDUIT DE RETOUR D'AIR DEVRAIT ÊTRE AU MOINS ÉGAL EN DIMENSIONS AU PLÉNUM D'AIR FROID.



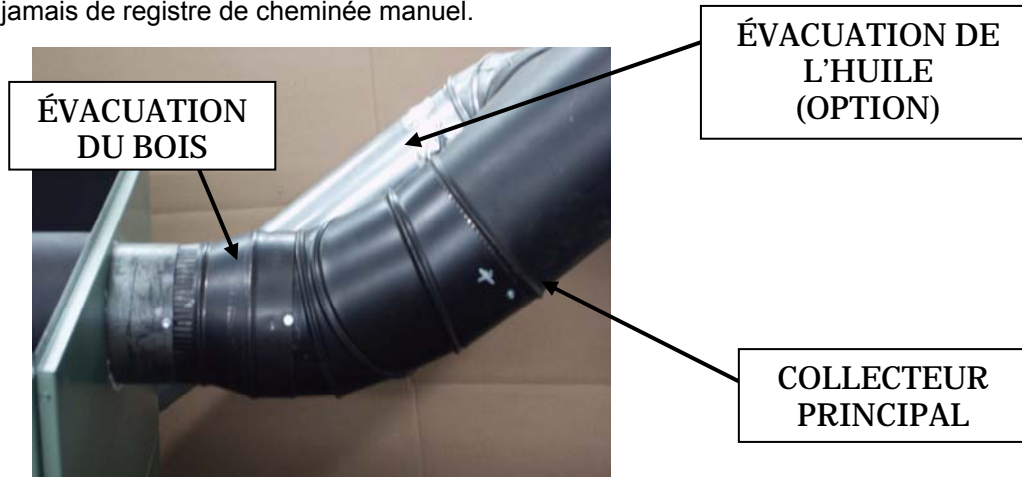
Hauteur minimale de la sortie d'air chaud.

NOTE : LA HAUTEUR DU PLÉNUM DOIT ÊTRE DE 24 POUCHES POUR LES FOURNAISES PSG 4000, PSG 4500 ET PSG 5000.

RACCORD DU TUYAU ET REGISTRE DE TIRAGE

Avant de faire le raccordement, retirer les accessoires tels le grattoir, la pelle et le tisonnier du tuyau d'évacuation de la fournaise.

Nous recommandons de raccorder cette fournaise à une cheminée de 6" de diamètre pour la PSG2000, 7" pour la PSG3000 et PSG4000 et 8" pour les autres modèles. La cheminée doit être approuvée pour les appareils de chauffage au bois. Si le tirage excède -0.06 w.c., un volet barométrique doit être installé. (voir **registre de tirage**) N'installez jamais de registre de cheminée manuel.



Voici quelques conseils pratiques pour une bonne installation :

1. Tous les raccords du tuyau d'évacuation doivent être bien fixés à l'aide de trois vis.

S'assurer que chaque vis de fixation pénètre bien dans les parois des deux raccords (mâle et femelle). Voir photos ci-dessous illustrant l'intérieur d'un accouplement mâle-femelle.

BONNE INSTALLATION



MAUVAISE INSTALLATION



CAUSE UNE RESTRICTION

2. Une pente minimale de 1/4" par pied horizontal doit être respectée.

REGISTRE DE TIRAGE

Le contrôle barométrique doit être ajusté de façon à limiter le tirage maximum mesuré à la sortie de la fournaise à -0,06" W.C. ou C.E. **Veillez noter qu'un tirage plus grand que -0,06" W.C. pourrait produire l'emballement (feu incontrôlable) de la fournaise.** Par contre, la tirage minimum à respecter est de -0.04" W.C. ou C.E. dans le tuyau d'évacuation du côté bois et ce, quelque soit le type de fournaise (BOIS, BOIS/ÉLECTRIQUE, BOIS/HUILE).

AIR DE COMBUSTION

DANS LA SITUATION, OÙ LA FOURNAISE ET LA CHEMINÉE SONT COMPLÈTEMENT FROIDES, IL PEUT ÊTRE NÉCESSAIRE AVANT L'ALLUMAGE DE FOURNIR UN APPORT D'AIR FRAIS À L'APPAREIL, EN OUVRANT QUELQUES INSTANTS UNE PORTE OU UNE FENÊTRE.

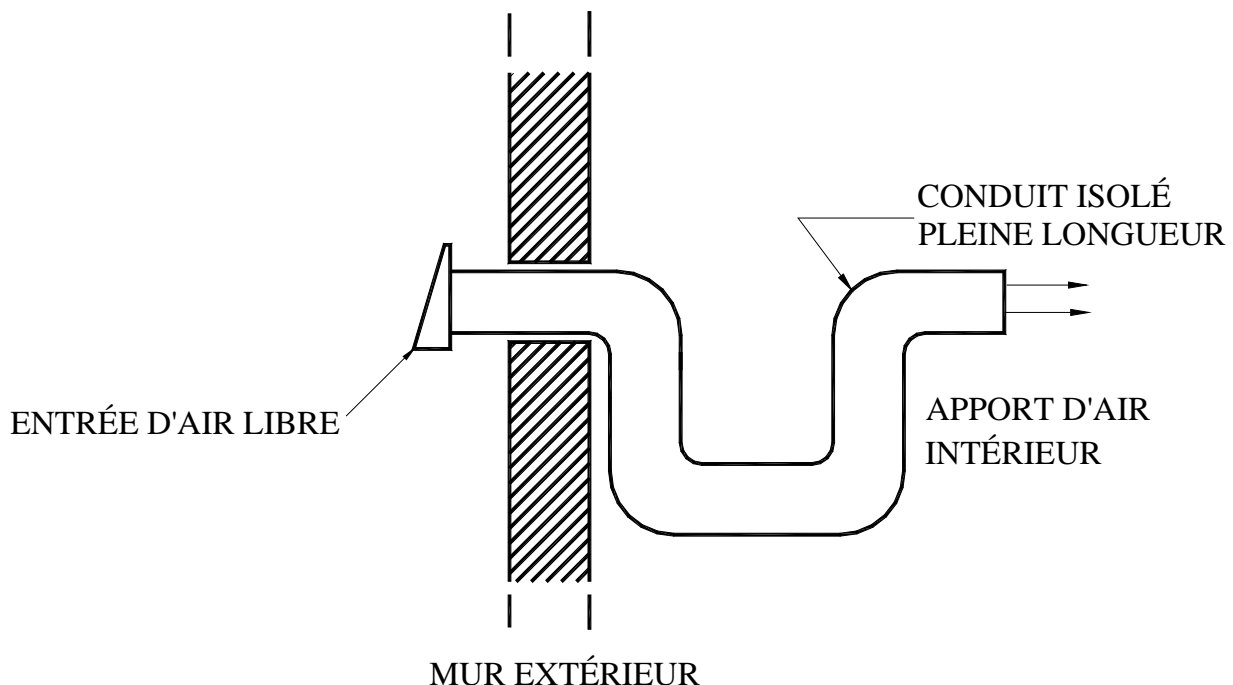
À NOTER QU'UNE MAISON CONSTRUITE OU RÉNOVÉE DE MANIÈRE ÉTANCHE EST SUJETTE À NE PAS AVOIR LE RENOUVELLEMENT D'AIR NÉCESSAIRE AU BON FONCTIONNEMENT D'UN APPAREIL DE CHAUFFAGE À COMBUSTION.

DANS CE CAS, IL FAUT ÉVITER, À L'ALLUMAGE, DE FAIRE FONCTIONNER LES APPAREILS QUI ÉVACUENT DE L'AIR À L'EXTÉRIEUR DE LA MAISON, TELS :

- HOTTE DE CUISINIÈRE
- ÉCHANGEUR D'AIR
- SÈCHEUSE
- VENTILATEUR DE CHAMBRE DE BAIN
- BALAYEUSE CENTRALE VENTILÉE

À NOTER :

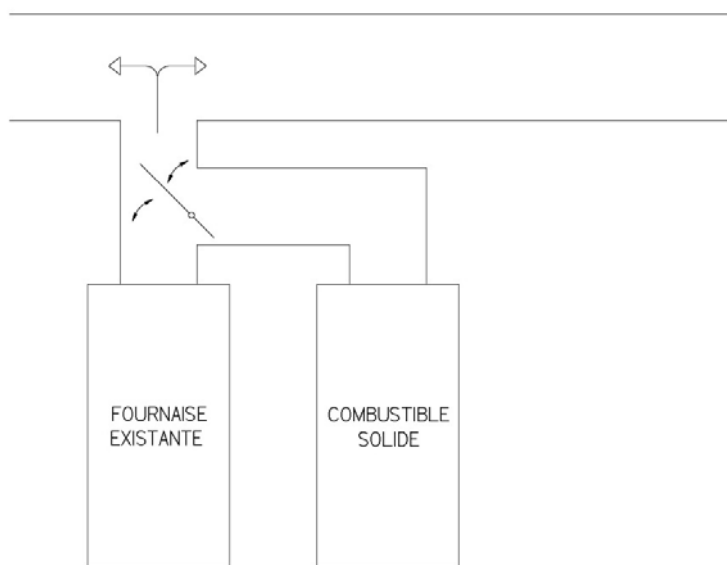
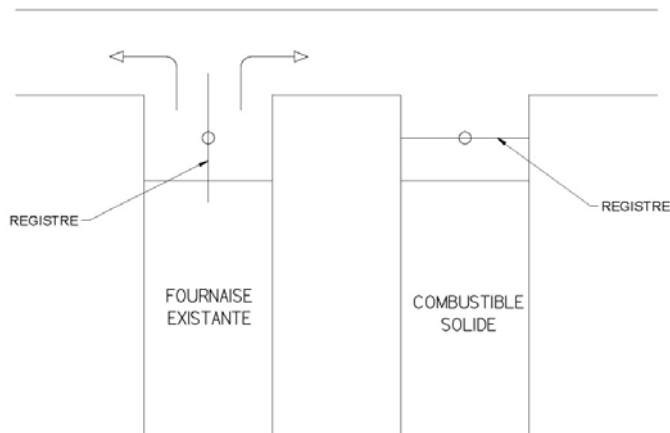
IL EST RECOMMANDÉ DE FAIRE INSTALLER UNE ENTRÉE D'AIR FRAIS D'UN MINIMUM DE 4" DE DIAMÈTRE DANS LA PIÈCE OU PRÈS DE LA PIÈCE OÙ EST INSTALLÉ L'APPAREIL DE CHAUFFAGE (VOIR CROQUIS CI-DESSOUS). POUR CE FAIRE, IL EST PRÉFÉRABLE DE CHOISIR UN MUR QUI N'EST PAS EXPOSÉ AUX VENTS DOMINANTS, SUIVANT LES CONDITIONS ENVIRONNANTES AUTOUR DE VOTRE MAISON.



N.B. LE PROPRIÉTAIRE DE LA FOURNAISE EST RESPONSABLE DE LA SALUBRITÉ DU LOCAL EN CAS DE PRESSION NÉGATIVE OU TEMPORAIREMENT NÉGATIVE.

INSTALLATION EN PARALLÈLE

L'installation en parallèle de cette fournaise avec une autre fournaise qui utilise le même système de conduits d'air chaud n'est pas permise au Canada. **Ce type d'installation est seulement permis aux États-Unis.** Idéalement, la puissance d'entrée maximale de la fournaise à gaz, à l'huile ou électrique existante devrait être égale ou supérieure à celui de la fournaise à bois. Il est obligatoire de respecter les dégagements minimum entre les conduits d'air chaud et les matériaux combustibles comme si la fournaise à bois était installée seule. Les ajustements nécessaires doivent être apportés à la fournaise ou aux conduits d'air chaud afin de maintenir une pression statique entre se situant entre 0.20 et 0.50 PO.CE. Afin de prévenir un retour d'air dans l'une ou l'autre des deux fournaises, un registre anti-retour (« back flow damper ») doit être installé. Le registre anti-retour est nécessaire afin de s'assurer que l'air chaud circulera dans la maison et ne retournera pas à travers le plenum de l'autre fournaise. Tout dépendant de votre installation (voir exemples plus bas), un registre peut devoir être installé dans chaque plenum.



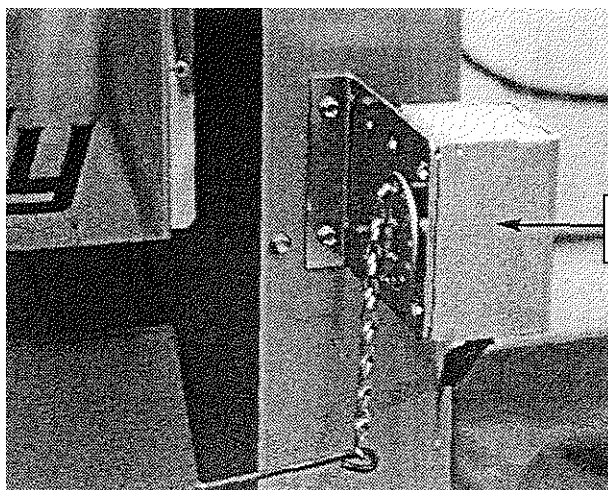
RACCORDEMENT ÉLECTRIQUE

Les instructions qui suivent ne remplacent pas celles du code local.

FOURNAISES BOIS SEULEMENT

Installer le limiteur combiné sur le support fourni après avoir positionné le support sur le rebord gauche du plenum d'air chaud, là où deux trous sont déjà percés (**Il y a quatre trous sur la PSG3000, utilisez les deux qui sont le plus loin à l'arrière**); le limiteur est assemblé à la boîte de jonction à laquelle est aussi attaché le transformateur. Installez le servomoteur sur la façade, du côté droit au-dessus de la porte (les trous pour le montage sont déjà percés). La chaîne qui relie les trappes d'entrée d'air au servomoteur doit avoir un jeu de 1/8". Lorsqu'il n'y a pas de demande de chaleur, les trappes d'entrée d'air doivent être complètement fermées et la chaîne doit être fixée au servomoteur à 8 heures.*

ATTENTION : EMPLOYER DES FILS D'ALIMENTATION ADÉQUATS POUR 75°C.



SERVOMOTEUR



TROUS POUR LE
SUPPORT DU
LIMITEUR
/RÉGULATEUR

FOURNAISES BOIS/ÉLECTRICITÉ

En chauffage électrique, la haute limite est contrôlée par un capteur thermostatique à réactivation manuelle (manual reset) situé à l'intérieur de l'unité électrique (voir **DIAGRAMME ÉLECTRIQUE**). Les unités électriques doivent être raccordées selon le diagramme et les raccordements électriques doivent être conformes au schéma électrique. Installez le limiteur combiné au support fourni et à l'endroit prévu.

Installez le servomoteur sur la façade, du côté droit, au-dessus de la porte (les trous pour le montage sont déjà percés). La chaîne qui relie la trappe d'entrée d'air au moteur doit avoir un jeu de 1/8". Lorsqu'il n'y a pas de demande de chaleur, les trappes d'entrée d'air doivent être complètement fermées et la chaîne doit être fixée au servomoteur à 8 heures.*

ATTENTION : EMPLOYER DES FILS D'ALIMENTATION ADÉQUATS POUR 75°C.

* (Sous réserves du minimum d'air de combustion pouvant être augmenté en fonction du type et de la qualité du combustible.)

ÉLÉMENT ÉLECTRIQUE

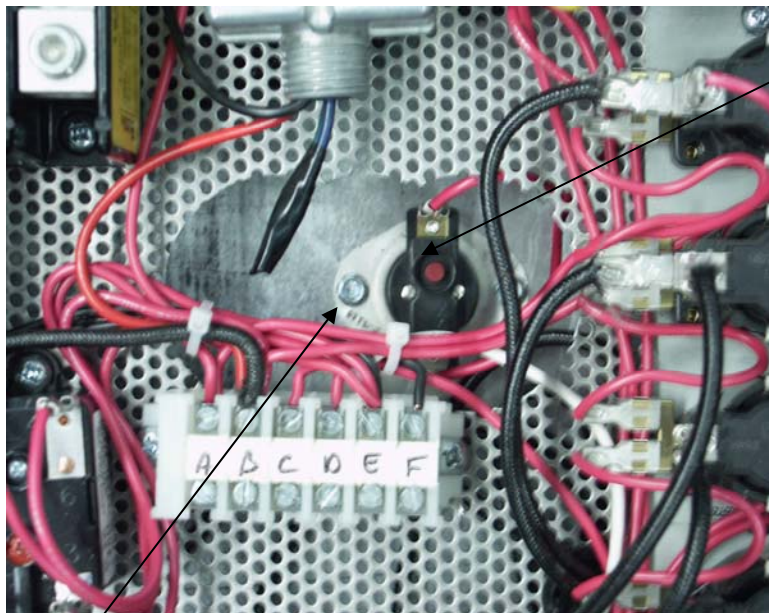
Le modèle combiné bois/électricité utilise deux thermostats d'ambiance : l'un commande le chauffage électrique, l'autre le chauffage au bois. Dans ce système, le chauffage électrique a priorité sur le chauffage au bois. Lorsque le thermostat active le chauffage électrique, le registre d'admission d'air se ferme (s'il était ouvert), le ventilateur se met en marche et les éléments électriques entrent en fonction successivement par bloc de 5 kW. Le système peut aussi être équipé d'une sonde extérieure qui ne permettra l'entrée en fonction du dernier bloc de 5 kW que si la température extérieure est assez froide. Ceci permet de réduire de 5 kW la puissance des systèmes par temps doux pour un confort accru et une meilleure économie.

Lorsque la demande de chauffage électrique sera satisfaite, le système à bois entrera en fonction si le point de consigne du thermostat à bois est supérieur à celui du système électrique. En utilisation biénergie normale, on doit donc régler le thermostat du système à bois à une température légèrement supérieure (2° à 3 °C) à celle du système électrique; l'apport du bois au bilan global d'énergie sera d'autant plus important que cet écart d'ajustement des deux thermostats sera grand.

Il est à noter que les fournaies munies du ventilateur G-10 offrent un choix de quatre vitesses différentes. Les fournaies munies du G-12 offrent 2 vitesses et une poulie ajustable.

En cas de surchauffe de l'unité électrique, le capteur thermostatique (Thermodisque L-170) désactivera ce dernier. Pour réactiver l'élément, il suffit d'appuyer sur le bouton rouge « manual reset » du capteur après avoir identifié la cause de la surchauffe (pression statique trop élevée, bris du ventilateur, etc.) et corrigé la défectuosité.

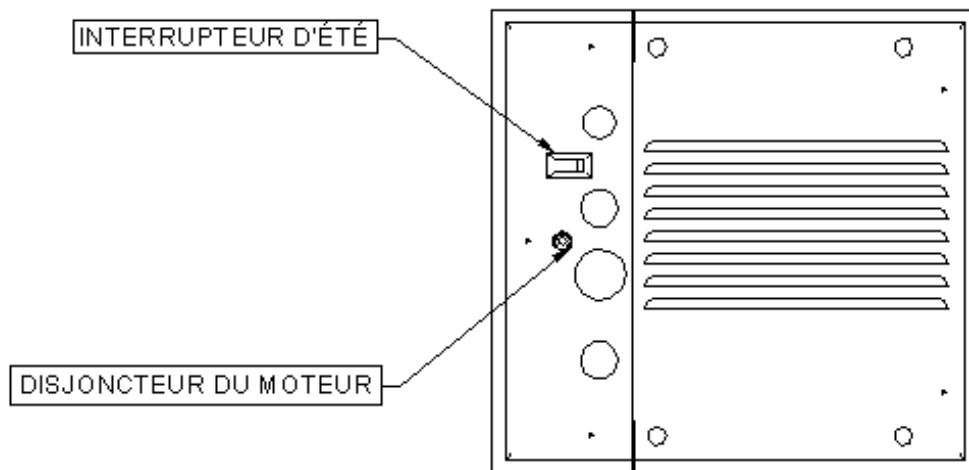
VUE INTÉRIEURE DE L'ÉLÉMENT ÉLECTRIQUE



**Bouton
rouge
manual reset**

Thermodisque L-170

VUE EXTÉRIÈRE DE L'ÉLÉMENT ÉLECTRIQUE



THERMOSTAT

Le thermostat doit être installé sur un mur intérieur de la maison, dans un endroit, où il sera le moins affecté par les courants d'air provenant d'une sortie d'air. Le thermostat doit être installé à un minimum de 55 pouces au-dessus du plancher.

N.B. Le modèle combiné bois/électricité utilise deux thermostats qui doivent être installés au même niveau par rapport au plancher.

CONTRÔLE DU VENTILATEUR

Le réglage du contrôle du ventilateur varie en fonction du type d'établissement et d'installation de chauffage. Le réglage « ventilateur hors service » est pré-réglé à l'usine à 110 °F. et la température « ventilateur en service » à 150 °F. Ces réglages devraient permettre un fonctionnement satisfaisant pour la plupart des installations.

Il est préférable, pour un fonctionnement prolongé du ventilateur, que le réglage « ventilateur hors service » soit assez bas mais un réglage « ventilateur hors service » trop bas entraînera une circulation d'air froid. Pour modifier les réglages, tournez les indicateurs à la position désirée sur l'échelle de température du limiteur.

L'ajustement de tous les contrôles doit être fait par un technicien compétent. Les réglages des contrôles et la vitesse du ventilateur doivent être conformes aux recommandations de l'Association nationale du Chauffage à l'Air chaud et de la Climatisation.

Pour obtenir une circulation d'air continue durant l'été, il suffit d'utiliser l'interrupteur placé sous le limiteur ou sur l'unité électrique qui contrôle la basse vitesse, soit en fonctionnement continu (on), soit arrêté (off).

Nous recommandons de ne pas laisser le ventilateur fonctionner continuellement en chauffage au bois car le caisson a besoin d'atteindre la température suffisante avant que le ventilateur ne soit activé.

4. INSTRUCTIONS D'OPÉRATION

SYSTÈME DE CONTRÔLE

Sur les fournaies au bois seulement, le thermostat commande le registre d'admission d'air. Lorsque le thermostat demande de la chaleur, le registre d'admission d'air s'ouvre et le feu s'allume; lorsque la fournaie devient assez chaude, le limiteur combiné actionne le moteur de la soufflerie à la vitesse choisie pour le chauffage au bois.

La chaîne reliant la trappe d'entrée d'air au moteur doit avoir un jeu de 1/8 pouce. Lorsqu'il n'y a pas de demande de chaleur, la trappe d'entrée d'air doit être complètement fermée et la chaîne doit être fixée au servomoteur à la position « 8 heures ».*

* (Sous réserve du minimum d'air de combustion pouvant être augmenté en fonction du type et de la qualité du combustible)

ALLUMAGE

1. Ouvrir la porte

Note: dans le cas où la fournaie contient déjà un fond de braises, passer directement à l'étape

PRÉCHAUFFAGE

2. Faire tomber les cendres dans le cendrier.
3. Placer 1 ou 2 éclisses de bois sec vers l'avant de la fournaie.
4. Placer du papier journal déchiré en bandes au-dessus des éclisses.
5. Recouvrir le papier journal d'éclisses et de quelques petites pièces de bois sec entrecroisées.
6. Recouvrir de papier journal déchiré en bandes puis allumer à 2 ou 3 endroits le plus bas possible et laisser la porte ouverte de 1/2" (13 mm). Si l'allumage est manqué, il peut y avoir un retour de fumée par les entrées d'air.

PRÉCHAUFFAGE

1. Une fois le bois d'allumage bien enflammé ou le fond de braises activé, déposer par-dessus 2 à 3 quartiers de bois sec de manière à favoriser l'écoulement des flammes entre les pièces de bois (les arêtes pointues et fendillées offrent un meilleur temps d'embrasement que les faces pleines ou recouvertes d'écorce), puis fermer la porte. Il est important de respecter ce mode de chargement pour que le bois brûle comme une cigarette, de l'avant vers l'arrière de la fournaie.
2. Attendre ainsi 15 à 20 minutes, puis procéder au chargement de la fournaie.

CHAUFFAGE

1. Au moment du chargement, faire descendre les pièces de bois embrasées et les placer au centre de la chambre à combustion avant d'insérer les autres pièces de bois.
2. Éviter de charger à l'excès, l'air doit circuler librement dans la partie supérieure de la chambre à combustion pour un bon fonctionnement de l'appareil. Noter qu'un petit feu intense produira beaucoup moins résidus qu'un gros feu étouffé.

IMPORTANT: LORS DU CHAUFFAGE, IL FAUT TOUJOURS ENLEVER LA CENDRE ET TISONS QUI POURRAIENT OBSTRUER LES OUVERTURES SITUÉES SOUS LA PORTE À L'INTÉRIEUR DE LA FOURNAISE.

PROCÉDURE D'OUVERTURE DE LA PORTE DE CHARGEMENT

POUR DIMINUER LE RISQUE DE RETOUR DE FUMÉE POSSIBLE, OUVRIR LA PORTE DE 1" ET ATTENDRE ENVIRON 10 SECONDES AVANT DE L'OUVRIR COMPLÈTEMENT.
LE BUT EST DE STABILISER LA PRESSION INTÉRIEURE DE VOTRE FOURNAISE.

LES PREMIÈRES INDICATIONS D'UNE FOURNAISE QUI SURCHAUFFE SONT :

1. Le feu gronde.
2. Le connecteur de cheminée devient rouge.
3. Chaleur extrême émanant de l'appareil. Si cela se produit, **NE PAS OUVRIR LA PORTE**, fermer complètement l'entrée d'air et attendre que cela se corrige.

TOUJOURS MAINTENIR LA PORTE ET LE CENDRIER FERMÉS
(sauf pour l'allumage et l'entretien).

LE BOIS COMME COMBUSTIBLE DE CHAUFFAGE

Nous vous recommandons de chauffer votre fournaise avec du bois sec seulement.

Il y a deux facteurs importants qu'il faut considérer dans le choix du bois : le pourcentage d'humidité et la densité du bois. Les bois durs comme l'érable, le chêne et le hêtre donnent de meilleurs résultats grâce à leur haute densité et le minimum de goudron qu'ils produisent durant la combustion. Il est fortement recommandé de faire sécher votre bois six mois avant l'usage en l'exposant au soleil et à l'air libre tout en le protégeant des intempéries. **N'utilisez pas de charbon pour chauffer cet appareil.**

Si vous constatez une quantité anormale de fumée dans la maison, il faut :

1. Ouvrir les portes et les fenêtres.
2. Vous assurer que la porte de la fournaise est bien fermée, ainsi que le registre d'admission d'air (si nécessaire, abaissez le point de consigne du thermostat à bois ou débranchez la chaîne du registre et FERMEZ manuellement le contrôle barométrique).
3. Lorsque la fournaise est refroidie, inspecter le rond de cheminée et la cheminée pour déceler les obstructions possibles ou consulter un spécialiste pour identifier et corriger la cause de l'épanchement de fumée..

LE MONOXYDE DE CARBONE EST UN GAZ MORTEL (INODORE ET INCOLORE), DONT IL FAUT SE MÉFIER.

FEU DE CHEMINÉE

Un feu de cheminée se produira lorsque le feu est extrêmement chaud, surtout lorsqu'on brûle du carton, des branches ou des morceaux de bois et que les flammes allument la créosote accumulée dans le système de tuyauterie d'évacuation. Les symptômes habituels sont :

1. Un grondement.
2. Le tuyau devient extrêmement chaud.
3. Des flammes et des tisons s'échappent de la cheminée

S'il y a un feu de cheminée, contactez immédiatement votre service local d'incendie et aspergez d'eau le toit où est localisée la cheminée.

Assurez-vous que la porte et le registre d'admission d'air de la fournaise sont bien fermés (si nécessaire, abaissez le point de consigne du thermostat à bois ou débranchez la chaîne du registre et **FERMEZ** manuellement le contrôle barométrique).

En cas d'emballement de la fournaise (feu incontrôlable, causé par une mauvaise utilisation ou un tirage trop élevé)

Suivez la même procédure que pour le feu de cheminée sauf qu'il faut **OUVRIR** manuellement le contrôle barométrique.

SERVICE DES INCENDIES DE VOTRE MUNICIPALITÉ.

Téléphone : _____

5. ENTRETIEN

ENTRETIEN DES ÉCHANGEURS

Le tuyau d'évacuation et les échangeurs devraient être inspectés régulièrement durant la saison de chauffage. À l'aide du grattoir, nettoyez les échangeurs au besoin.

INSTRUCTIONS POUR LE NETTOYAGE DES FOURNAISES PSG

- 1° Ne commencez pas le nettoyage tant que le feu n'est pas éteint.
- 2° Enlevez la section de tuyau de cheminée raccordée à la fournaise.
- 3° Inspectez les échangeurs (les tubes rectangulaires) par la sortie de fumée de la fournaise. Sur la PSG5000, l'accès aux échangeurs se fait en enlevant les couvercles carrés situés à l'arrière de l'appareil.
- 4° À l'aide du grattoir, nettoyez l'intérieur des échangeurs ainsi que l'intérieur de la chambre à combustion et enlevez la créosote.
- 5° Remontez la section du tuyau de raccordement.

ENTRETIEN DE LA CHEMINÉE

Une des méthodes les plus efficaces pour nettoyer une cheminée est d'y laisser descendre une brosse très dure (brosse de ramonage). Brossez de haut en bas. La créosote et la suie accumulées se détacheront des parois et tomberont à la base de la cheminée, où vous pourrez les ramasser facilement.

La cheminée doit être vérifiée régulièrement et lorsqu'il y a accumulation de créosote, celle-ci doit être enlevée. Un nettoyage mensuel peut être suffisant pendant les mois les plus froids.

Inspection du tuyau à fumée

- L'état du tuyau à fumée devrait être vérifié régulièrement durant la saison de chauffage.
- Autant que possible, le tuyau à fumée devrait être démonté et nettoyé.
- Le tuyau devrait être soigneusement examiné pour déceler toute défectuosité.
- Remplacer le tuyau de fumée s'il s'avère défectueux.
- N'utilisez que du bois comme combustible.
- À titre de combustible, le bois franc sec en bûches fendues de 18" à 22" de longueur est recommandé.

ENTRETIEN DU MOTEUR DU VENTILATEUR

Les deux coussinets du moteur doivent être lubrifiés une fois par année avec de l'huile SAR 20 (huile non détergente).

NE PAS SURLUBRIFIER

FILTRES

La fournaise ne doit jamais être utilisée sans filtres. Dans le but de faire fonctionner efficacement et de façon sécuritaire un système de chauffage à combustion lente, vous devez de l'entretenir régulièrement. Cela signifie que la cheminée, les joints et les tuyaux doivent être en bon état de fonctionnement. Les filtres à air doivent être nettoyés ou remplacés régulièrement. Utilisez un filtre de la même grandeur et du même type.

ENTRETIEN DU CORDON D'ÉTANCHÉITÉ DE LA PORTE

Il est important de maintenir en bon état le cordon d'étanchéité de la porte. L'ajustement de la porte est pré réglé à l'usine. Avec le temps, le cordon peut s'affaisser et un ajustement de la porte peut s'avérer nécessaire; si l'ajustement de la porte ne suffit pas, le cordon doit être remplacé

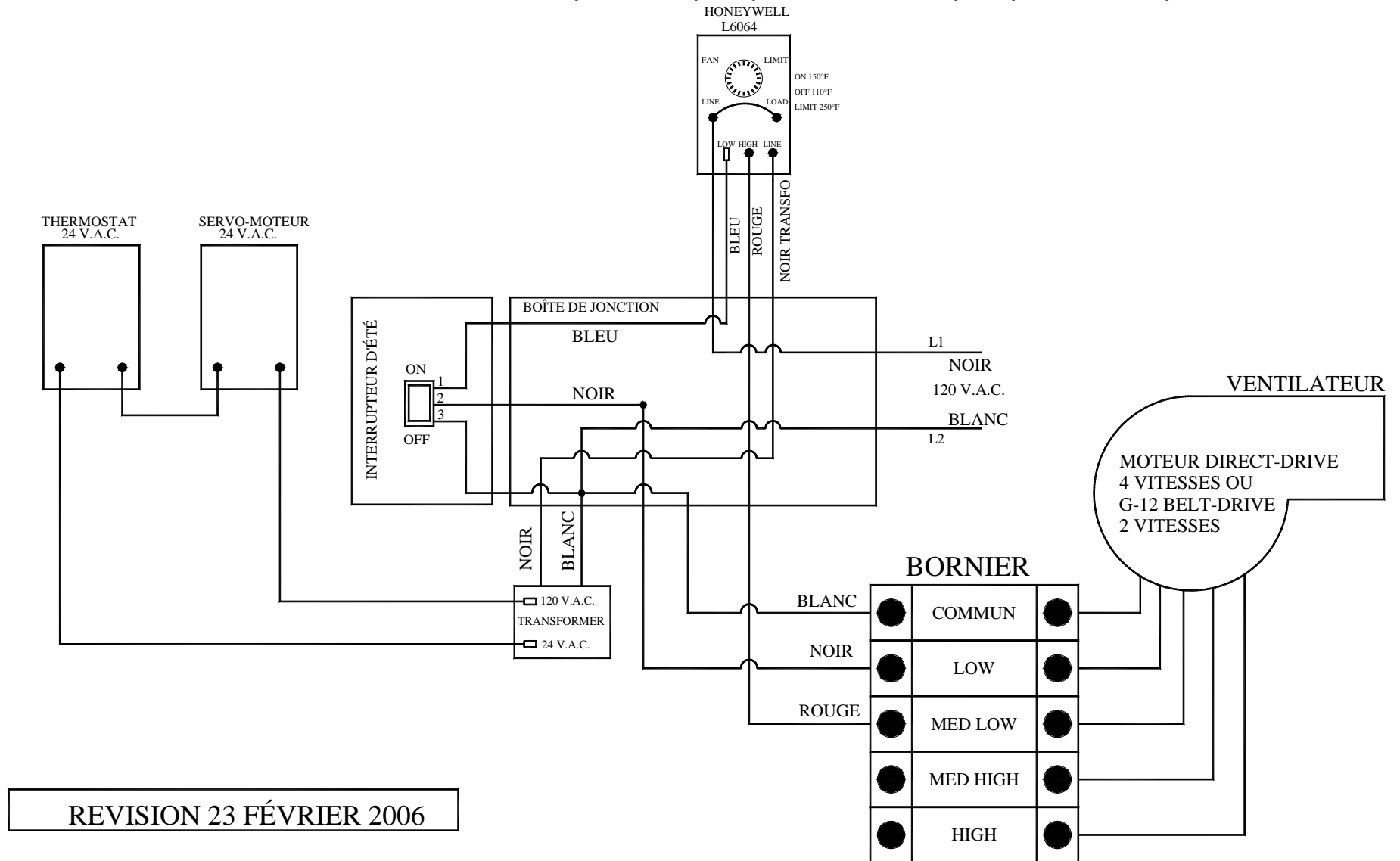
Nous recommandons de changer le cordon d'étanchéité qui assure la fermeture hermétique de la porte de votre poêle une fois par année, afin d'assurer un bon contrôle de la combustion de même qu'une efficacité et une sécurité maximales. Pour changer votre cordon d'étanchéité, enlevez le cordon endommagé, nettoyez soigneusement la surface ainsi découverte, appliquez la colle spécialement vendue à cet effet et étendez le nouveau joint d'étanchéité. Vous pouvez allumer votre fournaise environ deux heures après avoir complété cette procédure.

6. PIÈCES DE REMPLACEMENT

Votre fournaise PSG est conçue pour fonctionner proprement et demande donc un entretien très minimal. Il est bon de procéder à un examen visuel de l'appareil environ une fois par mois pour s'assurer qu'il n'y a aucune pièce défectueuse et toute réparation nécessaire doivent être effectuées sans délai avec des pièces PSG d'origine. Vous pouvez consulter notre site Internet au www.psg-distribution.com pour obtenir la liste complète des pièces de remplacement.

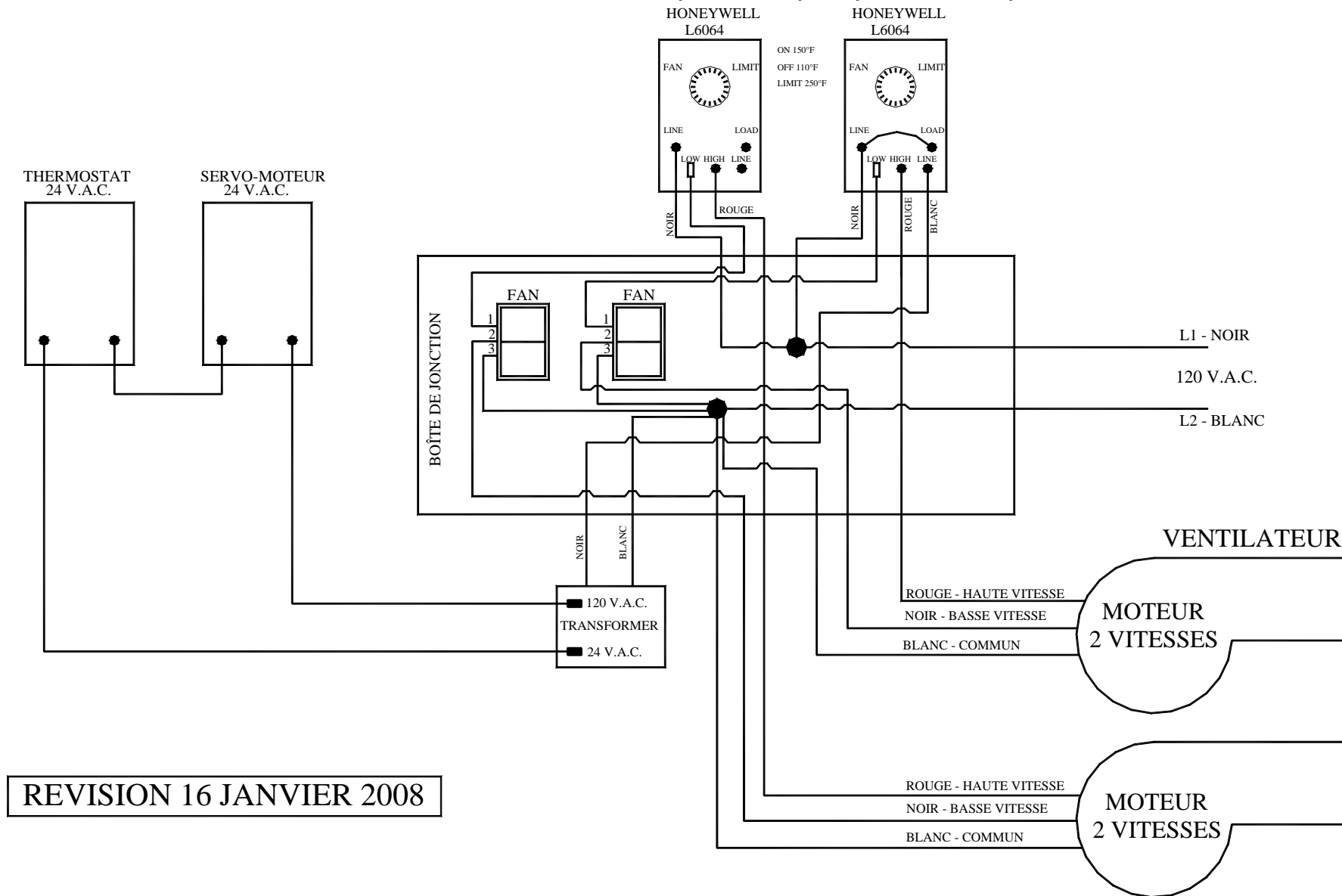
7. DIAGRAMMES ÉLECTRIQUES POUR UNITÉS FABRIQUÉES À PARTIR DE 2005

FOURNAISES AU BOIS SEULEMENT LIMITEUR HONEYWELL L6064(MOTEUR (G-10) 4 VITESSES ET (G-12) 2 VITESSES)



REVISION 23 FÉVRIER 2006

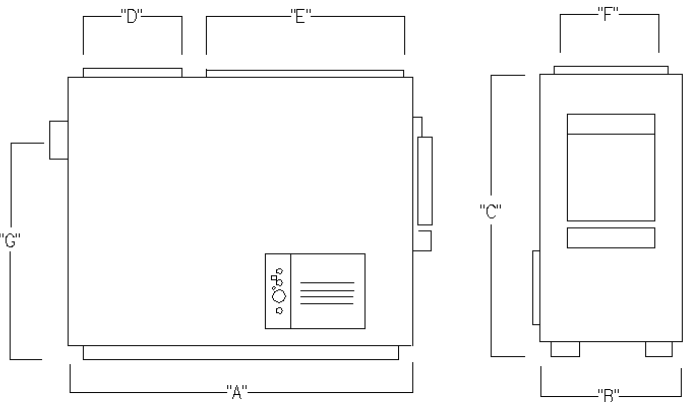
**FOURNAISES PSG5000 BOIS SEULEMENT
 LIMITEUR HONEYWELL L6064(MOTEUR (G-12) 2 VITESSES)**



REVISION 16 JANVIER 2008

9. DONNÉES TECHNIQUES

	2000	3000	4000	4500	5000
A	45 ¼"	47"	50"	52 ½"	54 ½"
B	23 ½"	25 ½"	29 ½"	33 ½"	54"
C	45 ½"	47 ¼"	48"	48"	56 ¾"
D	15 ⅞"	15 ⅞"	19"	19"	19 ¾"
E	26 ⅜"	28"	28"	30"	31 ½"
F	22 ½"	24 ½"	28 ½"	32 ½"	51 ⅛"
G	40 ½"	41 ¼"	42"	42"	49 ½"
TUYAU	7"	8"	8"	8"	8"
POIDS	445	540	600	660	1200



DONNÉES TECHNIQUES GÉNÉRALES

MODÈLE	ENTRAÎNEMENT PAR COURROIES (BELT DRIVE)			ENTRAÎNEMENT DIRECT (DIRECT DRIVE)			DÉBIT (C.F.M.)	TEMP VAR. (° F)	BTU BRUT (BOIS)	PRESSION STATIQUE ("EAU)	FILTRE (2)	
	VENT.	MOTEUR	VITESSE *	VENT.	MOTEUR	VITESSE						
										H ₂ O		
2000	N/D			G-10	1/3	4	950	68	70000	0,2	0,4	11 x 20
3000	N/D			G-10	1/3	4	1300	78	110000	0,2	0,6	12 x 24
4000	N/D			G-10	1/3	4	1300	128	180000	0,2	0,6	12 x 24
4000	G-12	3/4	2	N/D			1800	93	180000	0,2	0,8	12 x 24
4500	G-12	3/4	2	N/D			1800	121	235000	0,2	0,8	12 x 24
5000	G-12(2)	3/4	2	N/D			2600	125	350000	0,2	1,45	20 x 24

* Entraînement par courroies.

DONNÉES TECHNIQUES – MODE ÉLECTRIQUE

MODÈLE	DÉBIT (C.F.M.)	TEMP. VAR. (° F)	BTU/HR	AMPÈRES TOTAL	DISJONCTEUR REQUIS	ALIMENTATEUR CALIBRE	VOLTAGE 1 PHASE	NOMBRE D'ÉLÉMENTS
15 KW	950 1300	50 36	51195	75	100	4	120/240	3 – 5 KW
18 KW	950 1300	60 44	61434	87	125	4	120/240	2 – 5 KW, 2 – 4 KW
20 KW	950 1300	67 49	68260	95	125	3	120/240	4 – 5 KW
25 KW	950 1300 1800	83 61 44	85325	115	150	2	120/240	5 – 5 KW
30 KW	1300 1800	73 53	102390	140	175	1	120/240	6 – 5 KW
BOIS				15			120	

10. APPAREIL RECOMMANDÉ (FOURNAISE COMBINÉE BOIS/ÉLECTRICITÉ)

SECTEUR RÉSIDENTIEL

Maison comprenant : sous-sol, rez-de-chaussée et un étage (demi)

Surface de plancher *	Maison neuve	Maison existante
1100 pieds carrés ou moins	PSG 2000 – 15KW	PSG 2000 – 18 ou 20KW
1100 à 1450 pieds carrés	PSG 3000 – 18KW	PSG 3000 – 20 KW
1400 à 2000 pieds carrés	PSG 4000 – 20KW	PSG 4000(G-12) – 25 ou 30KW
2000 à 3000 pieds carrés	PSG 4500 – 25KW	PSG 4500 – 30KW

SECTEUR COMMERCIAL

Bâtisse comprenant : Hauteur des murs de 14' à 16'
Portes de garage, aucun sous-sol

Surface de plancher	
2500 à 3800 pieds carrés	PSG 4500 - 25 ou 30KW
4000 à 10000 pieds carrés	PSG 5000 – 40, 50 ou 60KW

* Considérez la surface du rez-de-chaussée seulement.

11. RÉOLUTION DE PROBLÈMES

PROBLÈMES	CAUSES	SOLUTIONS
1. Chauffe bien au début lors des premières combustions mais le rendement calorifique diminue tout à coup.	Accumulation des cendres près de l'entrée d'air inférieure causant un arrêt d'air de combustion amenant un encrassement des échangeurs et du tuyau de cheminée.	Dégager l'entrée d'air de toute accumulation de cendres et nettoyer les échangeurs et le tuyau de cheminée.
2. Ne chauffe pas bien lors des premières combustions, manque de tirage.	Volet barométrique mal ajusté (trop ouvert). Restrictions dans le tuyau de cheminée (trop long, coudes de 90 degrés).	Ajuster le volet (plus fermé) et diminuer la distance du tuyau à la cheminée. Limiter l'utilisation de coudes de 90 degrés. Longueur maximum : 10 pieds. Coudes de 90 degrés : maximum 3.
3. Fournaise chauffe bien, le plenum d'air chaud est très chaud, mais il y a peu de chaleur dans les pièces.	Mauvaise installation des conduits. Peu de pression statique. Système non balancé (trop de sorties d'air chaud et peu de prises d'air froid).	Réaménager les conduits.
4. Fournaise consomme beaucoup de bois.	Le thermostat contrôlant les entrées d'air est toujours en demande et est situé trop près d'une source froide. Entrée d'air mal ajustée. Maison peu isolée. Tiroir à cendre mal fermé. Fournaise trop petite pour la surface à chauffer. Balancement du système de ventilation non adéquat, peu de chaleur où est localisé le thermostat.	Relocaliser le thermostat. Ajuster les chaînes reliant les volets d'admission d'air au servomoteur. Balancer le système de ventilation afin d'augmenter le débit d'air de la pièce où est localisé le thermostat.
5. Ventilateur trop lent à démarrer.	Température de démarrage du ventilateur trop haute. Retour d'air frais trop froid (température inférieure à 65 °). Limiteur mal localisé dans le plenum d'air chaud.	Abaisser la température de démarrage. Normalement, le limiteur est ajusté à 150 °F); on peut, dans certaines conditions, diminuer cette température. Diminuer le débit d'air frais. Relocaliser le limiteur.
6. Beaucoup de créosote, rendement calorifique moyen.	Bois humide. Tirage insuffisant. Volet barométrique mal ajusté. Cheminée encrassée.	Utiliser du bois sec. Ajuster le volet barométrique. Nettoyer la cheminée, le tuyau de cheminée et les échangeurs de la fournaise.
7. Fournaise chauffe beaucoup, mais le plenum d'air chaud reste tiède.	Bois humide ou de mauvaise qualité. Retour d'air frais trop important pour conduits d'air chaud. Système de ventilation non balancé.	Utiliser du bois sec. Réaménager le système de ventilation.

NOTE IMPORTANTE

POUR TOUTE INSTALLATION D'UN SYSTÈME DE VENTILATION POUR CHAUFFAGE CENTRAL, IL EST FORTEMENT RECOMMANDÉ DE CONSULTER UN SPÉCIALISTE EN VENTILATION DES SYSTÈMES DE CHAUFFAGE.
N.B. : FABRICATION DE POÊLES INTERNATIONAL SE DÉGAGE DE TOUTE RESPONSABILITÉ POUR UNE INSTALLATION DÉFICIENTE RENDANT L'APPAREIL INEFFICACE.

12. DIMENSIONS DES CONDUITS ET REGISTRES

(exemple de calculs)

MÉTHODE SIMPLIFIÉE SYSTÈME DE DISTRIBUTION

Grosueur des conduits (chaleur)

Sortie de 4" réduire de 1"

Sortie de 5" réduire de 2" Toujours par 8"

d'épaisseur

Sortie de 6" réduire de 3"

N.B.: Réduire le conduit principal de chaleur après chaque 2 sorties.

Spécifications des conduits (chaleur)

Dimension	Longueur	Coude
Équivalence moyenne		
4"	10'	1 x 90°
Max 4,000 Btu		
5"	10'	1 x 90°
Max 6,000 Btu		
6"	10'	1 x 90°
Max 7,000 Btu		

Registres de chaleur

Pour une sortie de chaleur de 4" : un registre 2" x 10"

Pour une sortie de chaleur de 5" : un registre 2" x 12"
ou 4" x 10"

Pour une sortie de chaleur de 6" : un registre 2" x 14"
ou 4" x 12"

INSTALLATION D'UN SYSTÈME À AIR CHAUD

DIMENSION DE LA MAISON

(exemple : bungalow 24 x 40 = 1,120 pi. ca.)

28 x 40 x 8 = 8,960 pi. cu. x 1.8 air ch. air/h :
16,128 Btu

Murs exposés :

40+40+28 + 28 = 136 x 8 = 1,088 cu.ft.x22 :23,936 Btu

Nombre de fenêtres :

12 de 3 x 4 = 144 x 60 : 8,640 Btu

Nombre de portes :

2 x 3 x 7 = 42 x 100 : 4,200 Btu

52,904 Btu

Sous-sol non isolé : 25 %

Sous-sol isolé : 15 % 7,906 Btu

ou 54 Btu par pi. ca.

60,840 Btu

POUR ÉLÉMENTS ÉLECTRIQUES 80 % :

48,672 Btu ou 14,28 kW

À AJOUTER :

Maison 1 ½ étage = 25 %
Maison 2 étages = 40 %

CHAMBRE À COUCHER (exemple : 12 x 12)

12 x 12 x 8 : 1,152 pi. cu. x 1.8 ch. air/h : 2,074 Btu

Murs exposés :

12 + 12 x 8 : 192 x 22 : 4,224 Btu

Nombre de fenêtres :

3 x 4 x 60 720 Btu

7,018 Btu

N.B.: LA FOURNAISE PSG 2000 EST RECOMMANDÉE POUR UN BUNGALOW DE MOINS DE 1000 PI. CA. ET LA PSG 3000 EST RECOMMANDÉE POUR UN BUNGALOW DE 1100 PI. CA. À 1500 PI. CA.

SECTION B : fournaies combinées bois/huile

**INSTRUCTIONS D'INSTALLATION
ET DE FONCTIONNEMENT
DES FOURNAISES COMBINÉES
BOIS/HUILE :
PSG/UH 2000-3000-4000 ET 4500**

**PRENEZ SOIN DE LIRE TOUT LE MANUEL AVANT D'OPÉRER LA
FOURNAISE**

HOMOLOGUÉ PAR OMNI TESTING LABORATORIES CONFORMÉMENT AUX
NORMES CAN/CSA B366.1-M91, UL391 3e éd. 1995, rév. 1999 & CAN/CSA B212-93
(JUIN 2000)

ATTENTION

ATTENTION

DANGER D'EXPLOSION OU
D'INCENDIE. POUR VOTRE SÉCURITÉ :
NE PAS RANGER OU UTILISER DE
L'ESSENCE OU TOUT AUTRE PRODUIT
INFLAMMABLE LIQUIDE OU GAZEUX
PRÈS DE CETTE UNITÉ DE
CHAUFFAGE

NE PAS TENTER D'ALLUMER LE
BRÛLEUR LORSQU'UN EXCÈS
D'HUILE S'EST ACCUMULÉ, LORSQUE
L'APPAREIL EST REMPLI DE VAPEUR
OU LORSQUE LA CHAMBRE À
COMBUSTION EST TRÈS CHAUDE.

**NE JAMAIS BRÛLER DE DÉCHETS OU DE PAPIER DANS
L'APPAREIL ET NE JAMAIS LAISSER DE PAPIER OU AUTRE
PRODUIT INFLAMMABLE AUTOUR DE L'APPAREIL.**

VEUILLEZ CONSERVER CES DOCUMENTS!

GÉNÉRALITÉS

Ce manuel d'instruction et d'utilisation traite principalement de l'unité à huile de votre fournaise combinée BOIS/HUILE.

Pour toutes autres informations concernant la fournaise à bois, veuillez consulter la section A du manuel d'instructions pour l'installation et le fonctionnement des fournaises à bois et bois/électricité.

Pour obtenir le meilleur fonctionnement possible de votre fournaise combinée BOIS/HUILE, voici quelques conseils à mettre en pratique concernant l'installation et le fonctionnement de votre fournaise.

Respectez les codes locaux (en cas de doute, contactez votre marchand d'appareils de chauffage local).

Vérifiez les spécifications dans le manuel d'instructions concernant les espaces de dégagement; assurez-vous qu'elles correspondent à celles incluses sur la plaque signalétique de l'appareil.

Assurez-vous que votre fournaise est installée conformément aux instructions données sur la plaque signalétique.

L'ajustement des contrôles doit être effectué par un technicien compétent. Les réglages des contrôles et la vitesse du ventilateur doivent être conformes aux recommandations de l'Association nationale du Chauffage à l'Air chaud et de la Climatisation tout en respectant les plages de pression statique recommandées dans le plénum d'air chaud de la fournaise.

L'INSTALLATION DES FOURNAISES COMBINÉES À L'HUILE DOIT ÊTRE CONFORME AUX RÈGLEMENTS DES AUTORITÉS COMPÉTENTES ET À LA NORME CAN/CSA B-139 M-91 CONCERNANT L'INSTALLATION DES APPAREILS DE CHAUFFAGE À L'HUILE.

Les fournaises à l'huile ne sont pas approuvées pour du combustible plus lourd que l'huile No.2 (type pour fournaise). **N'UTILISEZ PAS D'ESSENCE, D'HUILE À TRANSMISSION OU D'AUTRE HUILE CONTENANT DE L'ESSENCE.**

1. TIRAGE ET CHEMINÉE

La cheminée doit être conforme aux règlements des autorités compétentes et à la norme CAN/CSA B139 M-91 & NFPA 31 concernant l'installation des appareils de chauffage à l'huile. L'installation de la tuyauterie de raccordement de l'unité à l'huile doit être faite et approuvée par un installateur de métier qualifié.

Le volet barométrique fourni avec l'appareil doit être installé correctement sur le tuyau à fumée de l'unité à l'huile. Ce volet servira à ajuster le tirage dans le tuyau d'évacuation de l'unité à l'huile au niveau recommandé.

Étant donné que le tuyau d'évacuation de l'unité à l'huile est raccordé au tuyau d'évacuation de la fournaise au bois, **le tirage minimum à respecter en tout temps dans le tuyau d'évacuation du côté bois est de - 0.04" C.E.**

2. RÉSERVOIR À L'HUILE ET TUYAUTERIE

La capacité maximum du réservoir utilisé doit être de 200 gallons et celui-ci doit être situé à au moins 7 pieds du brûleur. Les codes locaux régiront la grosseur des prises d'air et des orifices de remplissage du réservoir ainsi que les types de bouchons à utiliser. 1 1/4" IPS et 2" IPS sont les dimensions généralement acceptées pour les tuyaux de prise d'air et de remplissage, respectivement. Le tuyau transportant l'huile au brûleur devra être de cuivre et avoir un diamètre extérieur de 3/8 pouce pour les longueurs de moins de 50 pieds et 1/2 pouce pour les longueurs excédant 50 pieds. Une valve d'arrêt manuelle et un filtre à l'huile doivent être installés dans cet ordre sur la conduite d'amenée d'huile entre le réservoir et le brûleur. Le tuyau pour l'huile ne doit pas être enfoui et doit être protégé adéquatement pour prévenir les dommages.

POMPE DU BRÛLEUR

Lorsque le réservoir est situé plus bas que l'appareil, la pompe à simple stage de série alimentée par un conduit unique, peut compenser une dénivellation de 8 pieds (244 cm) mesurée entre la sortie du réservoir et la hauteur d'entrée dans le brûleur.

Lorsque la dénivellation excède 8 pieds (244 cm), mais sans dépasser 10 pieds (305 cm), il faut installer le capuchon de dérivation (by-pass plug) fourni et un conduit de retour d'huile au réservoir. **Pour de plus amples détails, voir « INSTALLATION INFORMATIONS », Part No. 21844 sur la pompe du brûleur.**

Dans le cas où l'élévation est de plus de 10 pieds (305 cm), une pompe à deux stages peut être requise en plus du conduit de retour.

3. INSTALLATION DE L'APPAREIL

EMPLACEMENT DE L'UNITÉ

La fournaise doit être installée dans un endroit où il y a un apport d'air extérieur suffisant pour alimenter la combustion. Dans les maisons étanches, on peut être obligé d'installer une entrée d'air extérieur. (Voir détails dans « 3- INSTALLATION DE L'APPAREIL », AIR DE COMBUSTION).

Le propriétaire doit assurer d'une installation qui permet un fonctionnement salubre de l'appareil.

La fournaise doit être positionnée de façon à ce que le tuyau de raccordement soit le plus court possible dans le but d'éliminer au maximum l'utilisation de coudes à 90°.

Prévoyez assez d'espace pour faciliter : le nettoyage de la fournaise, le remplacement des filtres, du souffleur, des moteurs, des commandes et des raccords du tuyau.

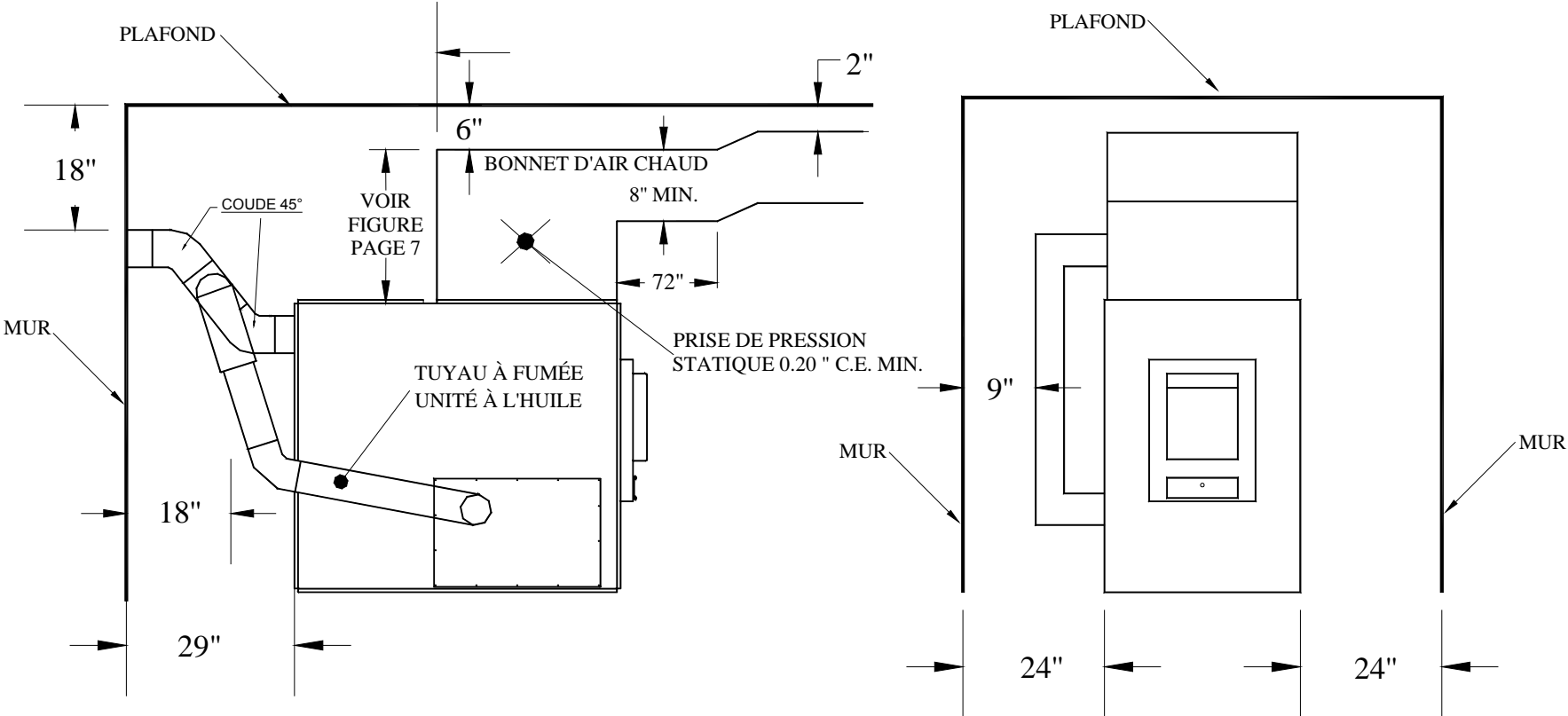
DÉGAGEMENTS DES MATÉRIAUX COMBUSTIBLES

ESPACEMENTS MINIMUM D'INSTALLATION À PARTIR DES MATÉRIAUX COMBUSTIBLES	
PLÉNUM D'AIR CHAUD ET LE PREMIER 6 PIEDS DE CONDUIT	6 po(152 mm)
CÔTÉS (INCLUANT ESPACE POUR ENTRETIEN)	24 po(610 mm)
TUYAU DE FUMÉE DE L'UNITÉ À L'HUILE	9 po(229 mm)
TUYAU DE FUMÉE DE LA FOURNAISE AU BOIS	18 po(458 mm)
* PLANCHER	0 po(0 mm)

***Sur un plancher combustible, l'utilisation d'une plaque protectrice excédant l'appareil de 8 pouces sur les côtés et 18 pouces à l'avant est recommandée.**

N.B. Ces appareils doivent être installés conformément aux instructions indiquées sur la plaque signalétique apposée sur l'appareil.

N.B. POUR LE RETOUR D'AIR, RESPECTER LA SURFACE D'OUVERTURE DU PLÉNUM D'AIR FRAIS DE LA FOURNAISE.



MISE EN PLACE DE L'APPAREIL

Pour un fonctionnement sûr et silencieux, la fournaise doit être de niveau dans les deux directions et supportée uniformément afin d'en assurer la stabilité.

RACCORD DU TUYAU ET REGISTRE DE TIRAGE

Le tuyau raccordant la fournaise à la cheminée doit être le plus court et le plus droit possible. L'utilisation de coudes à 45° est fortement recommandée pour une meilleure évacuation de la fumée dans la cheminée du côté de la fournaise au bois). Le volet barométrique (ou registre de tirage) fourni avec l'appareil doit être installé de niveau sur une longueur droite du tuyau d'évacuation de l'unité à l'huile, à environ 24" de la sortie de ce dernier.

TYPE DE FOURNAISE	DIAMÈTRE DU TUYAU À FUMÉE DE L'UNITÉ À L'HUILE (UH)
PSG/UH 2000	5"
PSG/UH 3000	5"
PSG/UH 4000	5"
PSG/UH 4500	6"

DIFFÉRENTES INSTALLATIONS POUR PSG/UH-2000-4000-4500

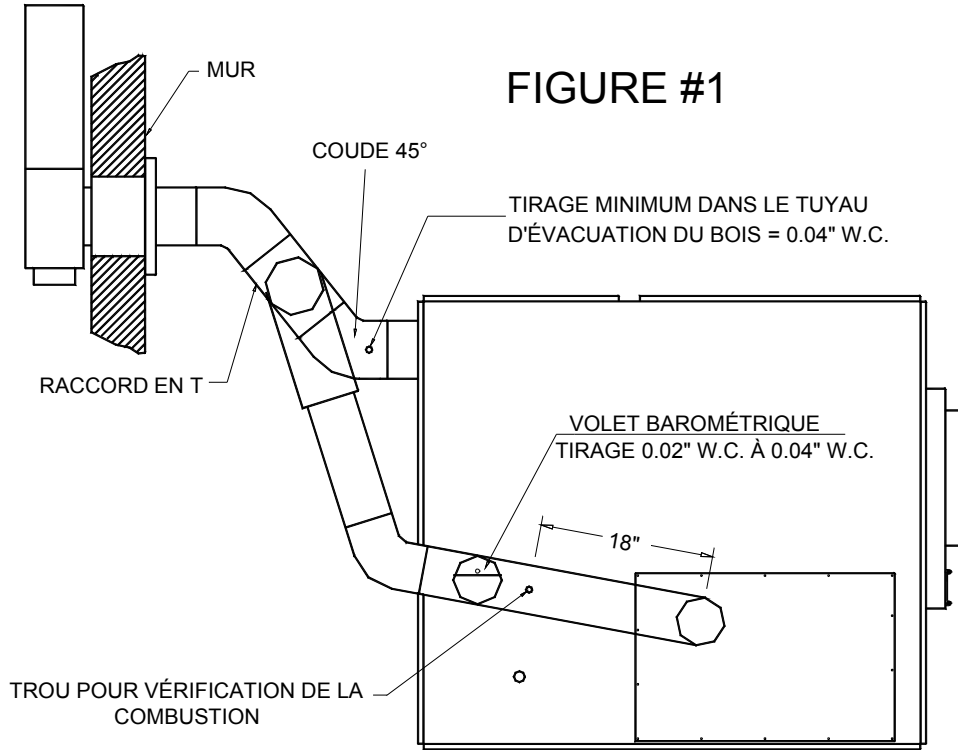


FIGURE #1

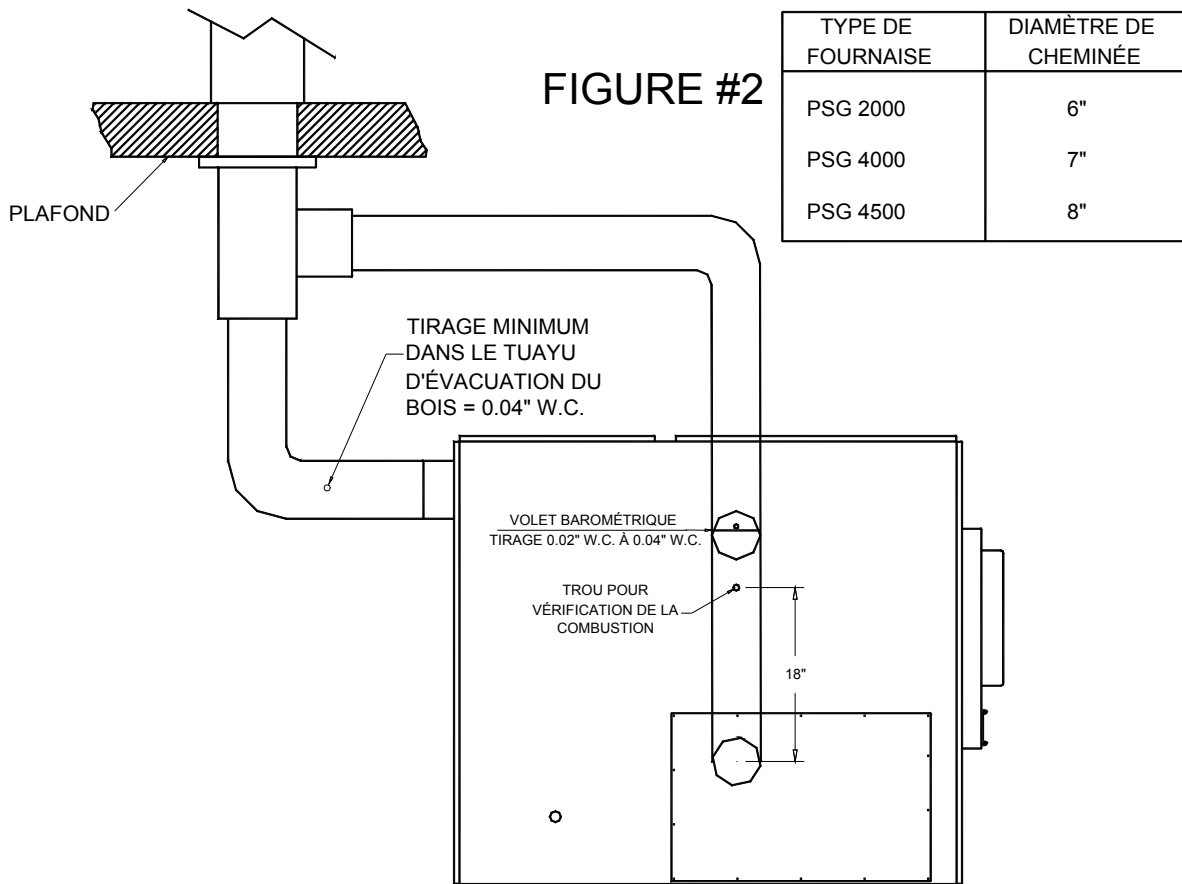


FIGURE #2

TYPE DE FOURNAISE	DIAMÈTRE DE CHEMINÉE
PSG 2000	6"
PSG 4000	7"
PSG 4500	8"

DIFFÉRENTES INSTALLATIONS POUR PSG/UH-3000

FIGURE #1

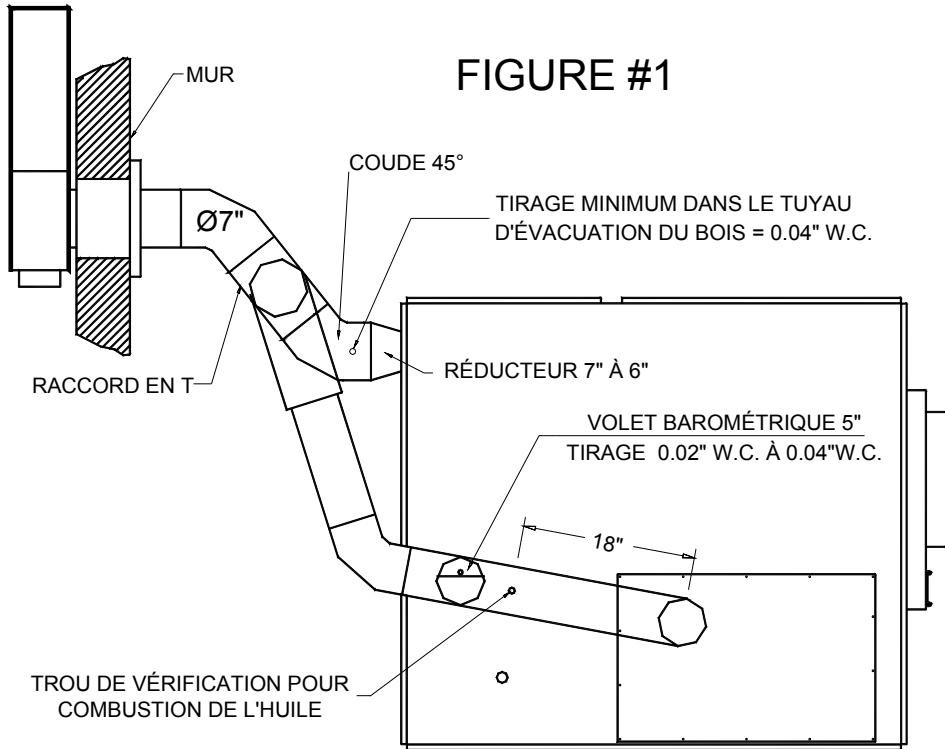
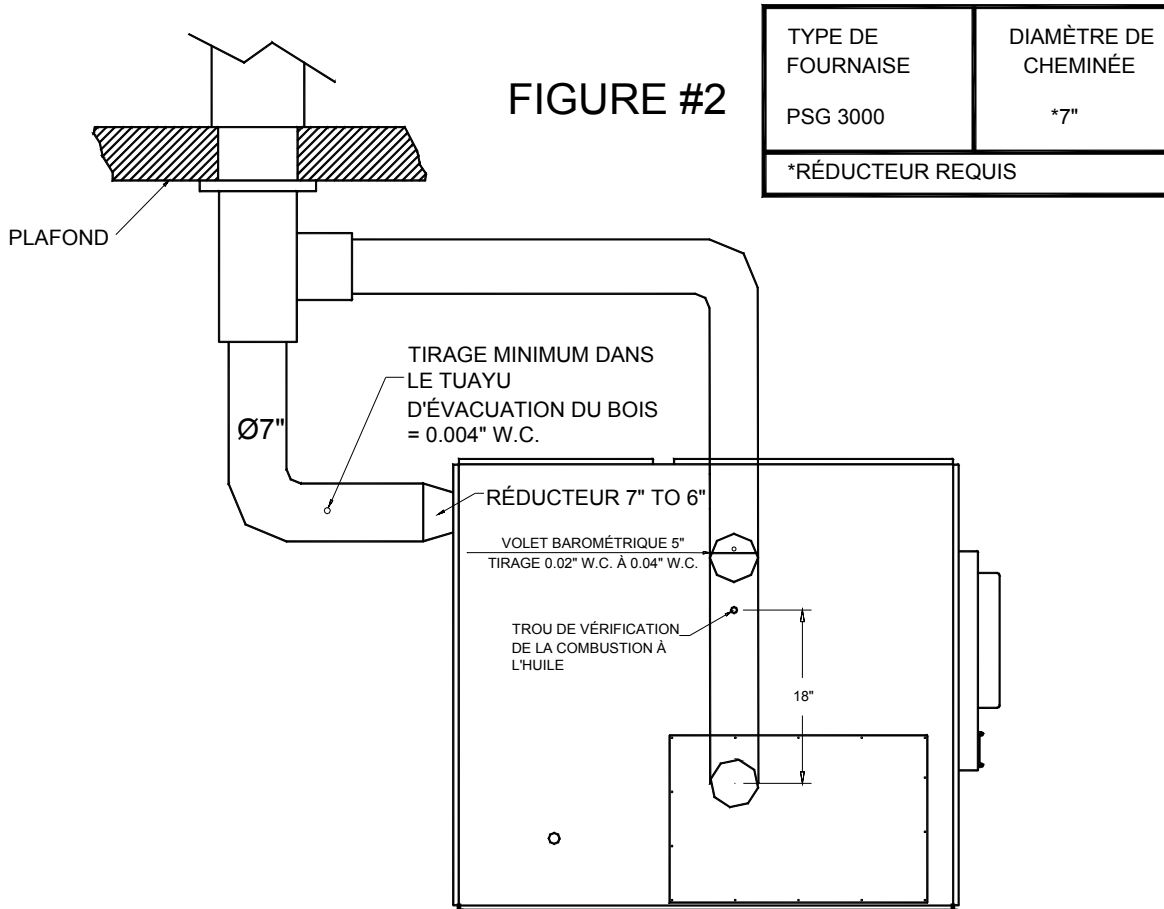


FIGURE #2

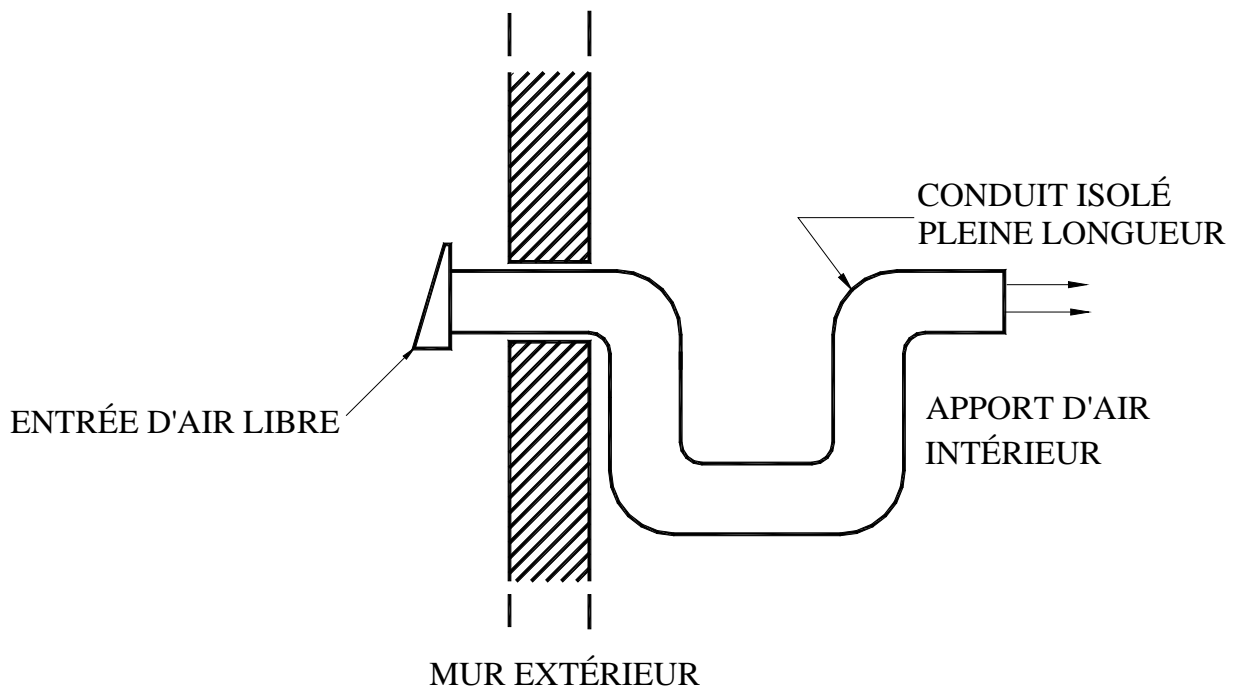


AIR DE COMBUSTION

Les normes de construction actuelles font en sorte que les maisons construites ou rénovées de manière étanche peuvent ne pas permettre le renouvellement d'air nécessaire au bon fonctionnement d'un appareil de chauffage par combustion, surtout lorsque certains appareils qui évacuent l'air à l'extérieur sont utilisés, tels que :

- Cuisinière;
- Échangeur d'air;
- Sécheuse;
- Ventilateur de chambre de bain;
- Balayeuse centrale ventilée.

Il est recommandé d'installer une entrée d'air extérieur d'un minimum de 4" de diamètre dans la pièce ou près de la pièce où est installé l'appareil de chauffage (voir le croquis ci-dessous). Pour ce faire, il est préférable de choisir un mur qui n'est pas exposé aux vents dominants, suivant les conditions environnantes de votre résidence.

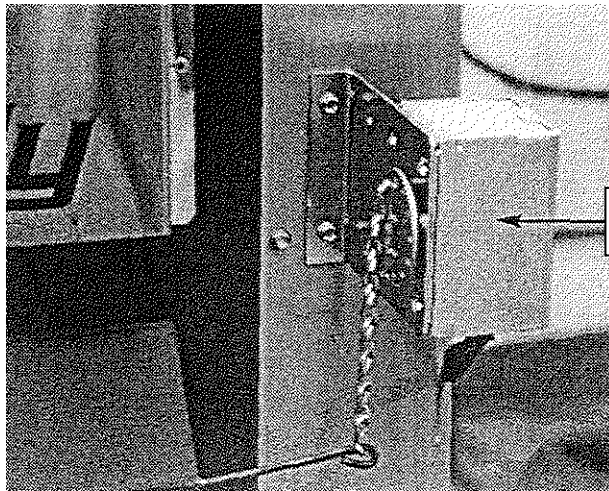


N.B. Le propriétaire de la fournaise est responsable de la salubrité du local en cas de pression négative ou temporairement négative.

INSTALLATION DES COMPOSANTES ÉLECTRIQUES

Tout le filage reliant les composantes électriques doit être de longueur suffisante. Il est très important d'éloigner le fils électriques de toute source de chaleur intense (voir figure #1).

FIGURE #1

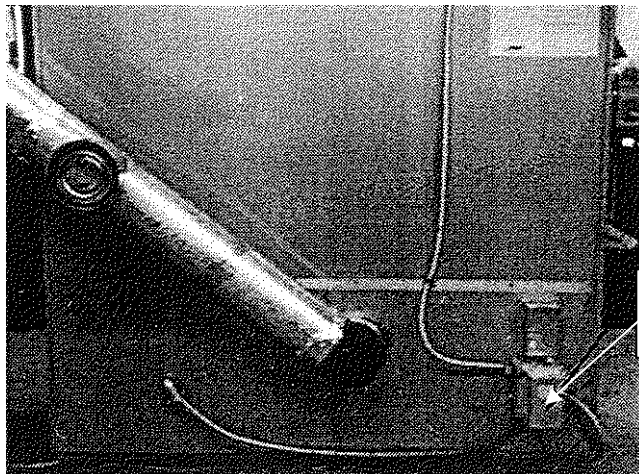


SERVOMOTEUR

INSTALLATION DES LIMITEURS/RÉGULATEURS DE VENTILATEUR SUR LES MODÈLES PSG/UH 2000-3000-4000

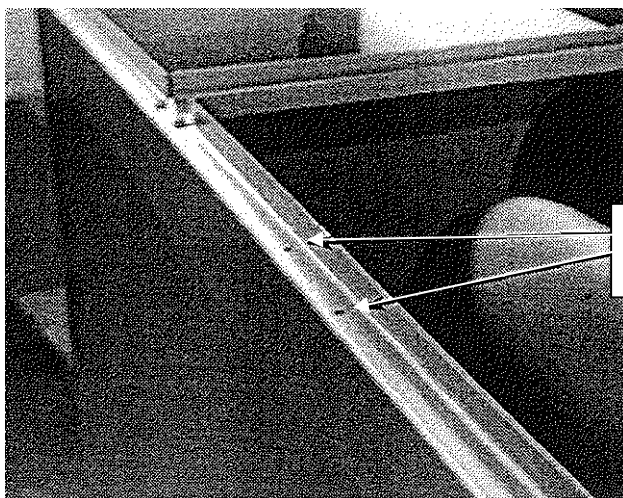
Le limiteur/régulateur de ventilateur de l'unité au bois doit être installé avec la plaque de montage fournie et sa tige insérée dans le plénum d'air chaud du côté gauche de l'appareil; deux trous sont déjà percés sur le rebord de la fournaise pour recevoir la plaque.(voir figure #3). Sur la PSG3000 quatre trous sont percés, utilisez le trous arrière. Le limiteur/régulateur pour l'unité à l'huile (qui est assemblé avec une boîte de jonction et un relais/transformateur, figure #2) doit être installé sur le panneau démontable situé côté inférieur gauche, près de la sortie de fumée à l'huile (un trou de 1" de diamètre y est déjà percé pour y passer la sonde du limiteur.)

FIGURE #2



RELAIS-
TRANSFORMATEUR

FIGURE #3



TROUS POUR SUPPORT DU
LIMITEUR/RÉGULATEUR

INSTALLATION DES LIMITEURS/RÉGULATEURS DE VENTILATEUR SUR LE MODÈLE PSG/UH-4500

Le limiteur/régulateur de ventilateur de l'unité au bois doit être installé avec la plaque fournie dans le plénum d'air chaud à la droite de l'appareil (deux trous sont déjà percés sur le rebord de la fournaise pour recevoir la plaque). L'autre limiteur/régulateur de ventilateur pour l'unité à l'huile doit être installé sur le devant, coin supérieur droit (un trou de 1" de diamètre y est percé pour passer la tige du limiteur).

N.B. Sur le modèle PSG/UH-4500, le limiteur/régulateur de l'unité au bois est celui assemblé avec une boîte de jonction et un relais/transformateur.

RACCORDEMENT ÉLECTRIQUE

Tout le câblage allant du panneau de service à l'unité de chauffage devra être conforme au code de l'électricité en vigueur et à tous les règlements locaux. Il est recommandé d'alimenter la fournaise avec son propre circuit électrique de 15 ampères à 120 volts muni d'un disjoncteur (Voir le diagramme électrique, page 18).

THERMOSTAT

La fournaise combinée bois/huile utilise deux thermostats; les thermostat doivent être installés sur un mur intérieur du bâtiment et dans un endroit où il ne seront pas directement exposé aux courants d'air chaud du système de ventilation. Les deux thermostats doivent être installés au même niveau à un minimum de 55 po(140cm) au-dessus du plancher.

CONTRÔLE DU VENTILATEUR

Le réglage du ventilateur varie en fonction du type de bâtiment et d'installation de chauffage. Le réglage « ventilateur hors service » est pré-réglé à l'usine à 100 °F et le réglage « ventilateur en service » sera réglé le plus près possible de ce dernier; la limite haute sera réglée à 250°F. Ces réglages devraient permettre un fonctionnement satisfaisant dans la plupart des installations.

Il est préférable que le réglage « ventilateur hors service » soit assez bas pour éviter l'arrêt trop fréquent du ventilateur mais un réglage « ventilateur hors service » trop bas entraînera la circulation d'air froid, ce qui n'est pas souhaitable. Pour modifier ces réglages, tournez l'indicateur à la position désirée sur l'échelle de température du limiteur.

L'ajustement des contrôles doit être fait par un technicien compétent. Les réglages des contrôles de températures et de la vitesse du ventilateur doivent être conformes aux recommandations de l'Association nationale du Chauffage à l'air chaud et de la Climatisation .

Pour obtenir une circulation d'air continue durant les mois d'été, il suffit d'actionner l'interrupteur rouge sur la boîte de jonction qui contrôle la basse vitesse manuellement.

Il n'est pas recommandé de laisser le ventilateur fonctionner en mode continu lorsque vous chauffez au bois car la fournaise à bois, pour bien performer, doit atteindre une température suffisante avant le départ du ventilateur.

CONTRÔLE DE SÉCURITÉ DE LA COMBUSTION

Le brûleur à l'huile de type AFG est équipé d'un contrôle électronique (# R7184B1032) incluant une fonction pré purge et un nouveau moteur d'entraînement plus durable.

PRÉ PURGE

Lors d'une demande de chauffage, le ventilateur du brûleur fonctionnera pendant 15 secondes afin d'évacuer les vapeurs d'huile potentielles et initialiser le tirage avant de procéder à l'allumage, qui se fera alors en douceur.

SÉCURITÉ DE FONCTIONNEMENT

Si la flamme s'éteint lorsque le brûleur est en marche, le contrôle passe en mode de recyclage « RECYCLE » et coupe l'alimentation au brûleur pendant un délai de 60 secondes. Après ce délai, le contrôle passe à nouveau au mode d'allumage « LIGHTING ». Si la flamme s'éteint 3 fois de suite, le contrôle passera au mode d'arrêt complet « LOCKOUT » pour prévenir un cycle continu avec des répétitions d'extinction des flammes, ce qui causerait un encrassement prématuré de l'appareil et de la tuyauterie. Pour désactiver ce mode, il faut presser et tenir le bouton rouge du contrôle pendant 30 secondes consécutives.

Une lumière témoin (verte) peut indiquer quatre états :

- On = Présence de flammes
- Off = Pas de flammes

- 2 secondes On, 2 secondes Off = en mode de recyclage « Recycle »
- 1/2 second On, 1/2 second Off = en mode d'arrêt « Lockout »

DÉSENGAGEMENT TEMPORAIRE DU BRÛLEUR

En pressant et tenant le bouton rouge (Reset), le brûleur arrêtera jusqu'à ce que le bouton soit relâché. Alors, le contrôle recommencera au début du cycle de chauffage normal.

POUR DE PLUS AMPLES INFORMATIONS SUR LES SÉQUENCES D'OPÉRATION DU BRÛLEUR, VOIR LE MANUEL DU BRÛLEUR.

AJUSTEMENT ET VÉRIFICATION DE LA COMBUSTION

Pour apprécier le rendement de nos unités à l'huile, vous devez respecter les différents critères de performance suivants :

INSTRUMENTS REQUIS :

- TESTEUR DE TIRE;
- TESTEUR DE FUMÉE (SMOKE TEST);
- MANOMÈTRE DE POMPE;
- VÉRIFICATEUR DE POSITION DU GICLEUR ET DES ÉLECTRODES;
- TESTEUR DE COMBUSTION.

À VÉRIFIER :

- CHOIX DU GICLEUR ET DE LA TÊTE DE RÉTENTION;
- POSITION DU GICLEUR PAR RAPPORT À LA TÊTE DE RÉTENTION;
- PRESSION DE LA POMPE;
- ABSENCE DE BULLES D'AIR DANS LE TUYAU D'ENTRÉE D'HUILE;
- PRÉSENCE DU DÉFLECTEUR DE BAS FEU (À L'INTÉRIEUR DU BRÛLEUR). DOIT ÊTRE PRÉSENT POUR LES MODÈLES UH-2000-3000-4000 ET UH-CADDY. N'EST PAS REQUIS POUR LE MODÈLE UH-4500;
- VITESSE DU VENTILATEUR;
- POSITION DU VOLET BAROMÉTRIQUE.

PROCÉDURE DE VÉRIFICATION DE LA COMBUSTION :

- PERCER UN TROU DE 9/32" DE DIAMÈTRE DANS LE TUYAU D'ÉVACUATION À UNE DISTANCE D'ENVIRON 18" DE LA SORTIE.
- FERMER LA PORTE ET LA OU LES TRAPPES D'ENTRÉE D'AIR DE LA FOURNAISE AU BOIS.
- ALLUMER LE BRÛLEUR PENDANT AU MOINS 10 À 15 MINUTES CONSÉCUTIVES.
- TIRE AU-DESSUS DU FEU = 0.01 À 0.02 (LE TIRAGE AU-DESSUS DU FEU DOIT ÊTRE MESURÉ DANS LE TROU DE LA TRAPPE SUR LE TUBE DE VISION.)
- DENSITÉE DE FUMÉE (SMOKE TEST) ENTRE 0 ET 1 SUR L'ÉCHELLE DE SHELL BACHARACH.

F- TIRAGE DANS LA CHEMINÉE = 0.02 À 0.04.

G- POURCENTAGE D'EXCÈS D'AIR = 20 À 40 %, 12 % CO₂, 4,6 % O₂.

H- EFFICACITÉ MOYENNE DE 80 À 85 %.

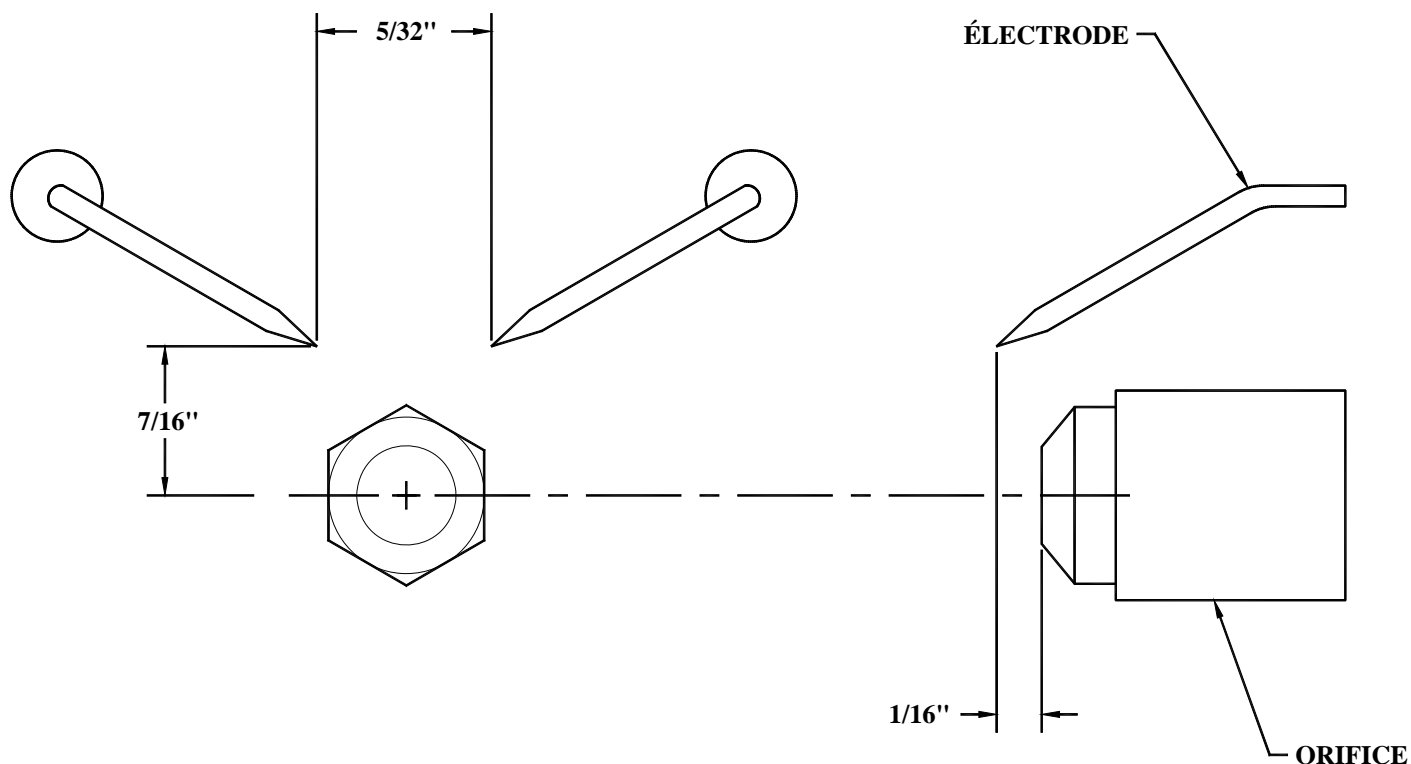
I- RESSERRER TOUTES LES VIS DE BLOCAGE APRÈS AVOIR COMPLÉTÉ L'AJUSTEMENT FINAL.

N.B. – Le volet barométrique fourni avec l'appareil doit être installé correctement sur le tuyau à fumée de l'unité à l'huile. Le but du volet est d'ajuster le tirage dans le tuyau d'évacuation de l'unité à l'huile au niveau recommandé. Étant donné que le tuyau d'évacuation de l'unité à l'huile est connecté sur le tuyau d'évacuation de la fournaise au bois, le tirage minimum à respecter est de 0,04" C.E. ou W.C. dans le tuyau d'évacuation du côté bois et ce, en tout temps. ***En fait, un volet barométrique mal ajusté peut causer une perte de tirage importante dans le tuyau d'évacuation de la fournaise au bois et en affecter le bon fonctionnement.***

RÉGLAGE DES ÉLECTRODES

Les électrodes doivent être ajustées par un technicien qualifié. La position appropriée des électrodes est importante pour un allumage efficace du jet de l'huile.

AJUSTEMENT DE L'ÉLECTRODE POUR LA TÊTE « F »



ATTENTION :

1. RÉFÉREZ-VOUS À LA PLAQUE SIGNALÉTIQUE POUR LA PRESSION DE LA POMPE ET LE TYPE DE GICLEUR.
2. RÉFÉREZ-VOUS AU MANUEL D'INSTRUCTIONS DE BECKETT POUR LES DÉTAILS CONCERNANT LA POMPE BECKETT.
3. POUR L'AJUSTEMENT DES ÉLECTRODES, VOIR LE MANUEL BECKETT.
4. POUR LA MISE EN MARCHÉ ET L'AJUSTEMENT DU BRÛLEUR, RÉFÉREZ-VOUS AU MANUEL DU BRÛLEUR.
5. SI LE BRÛLEUR TOMBE EN PANNE, RÉFÉREZ-VOUS AU MANUEL DU BRÛLEUR.

4- MISE EN MARCHÉ DE L'APPAREIL

La mise en marche doit être effectuée par un technicien qualifié. S'assurer que l'installation est terminée et que le réservoir d'huile a été rempli. La purge de la pompe doit aussi avoir été faite.

ATTENTION : METTRE LE PANNEAU DU VENTILATEUR EN PLACE AVANT DE PARTIR LE BRÛLEUR.

5- ARRÊT PROLONGÉ

- A) Arrêter le circuit électrique
- B) Fermer la vanne d'arrêt de l'huile.

NOTE: La vanne d'arrêt doit être fermée lorsque l'appareil ne fonctionne pas pour une période de temps prolongée.

6- ENTRETIEN (Incluant les filtres)

Au début de la saison de chauffage, faites vérifier le système de chauffage au complet par un homme de service compétent, surtout le système d'allumage et les contrôles.

NOTE: LES TRAVAUX D'ENTRETIEN ET DE RÉPARATION SUR L'UNITÉ ET LE NETTOYAGE DU FILTRE À L'HUILE DOIVENT ÊTRE EFFECTUÉS PAR UN TECHNICIEN COMPÉTENT .

SERVICE :

Avant d'appeler un technicien, vérifiez d'abord :

- S'il y a de l'huile dans le réservoir;
- Les fusibles
- Le réglage du thermostat;
- Le réglage du limiteur/régulateur du ventilateur;
- L'état de la lumière verte sur le contrôle du brûleur (voir section: 3. INSTALLATION DE L'APPAREIL, CONTRÔLE DE SÉCURITÉ DE COMBUSTION).

ENTRETIEN :

ATTENTION : *Avant de commencer le nettoyage, couper l'alimentation électrique.*

1. La fournaise, le brûleur et le tuyau à fumée doivent être nettoyés une fois par année.
2. Le gicleur devrait être inspecté et remplacé si nécessaire.
Manipulez le gicleur avec soin pour ne pas endommager sa surface.

3. Les électrodes devraient être ajustées tel qu'indiqué dans le manuel du brûleur.
4. Lubrifiez les coussinets du moteur du brûleur deux fois par année.
(2 ou 3 gouttes de lubrifiant SAE20).
5. Le filtre à l'huile doit être remplacé au moins une fois par année

Brûleur no.: _____ Modèle : _____ Date d'installation: _____

No. téléphone pour service : Jour : _____

Soir : _____

Nom et adresse du distributeur :

RAPPORT D'EXAMEN :

CO₂ _____ % Temp. de cheminée : _____ Tire à la cheminée : _____ w.c.

Débit du gicleur : _____ GPH Couleur de la fumée : _____

FILTRES

La fournaise ne doit jamais être utilisée sans filtres. Ceci s'applique spécialement au chauffage temporaire en période de construction. En plus de laisser circuler librement la poussière et autres particules en suspension dans l'air, l'utilisation de la fournaise sans filtres peut entraîner des défauts dus aux matières étrangères dans les carters du souffleur et des moteurs. Nettoyez ou remplacez les filtres aussi souvent que nécessaire.

Note : Le coût de fonctionnement est plus élevé avec un filtre sale.

7- DIAGRAMMES ÉLECTRIQUES

DIAGRAMME DE FILAGE POUR LES MODÈLES PSG/UH – 2000 – 3000 - 4000

(L'emplacement du limiteur pour l'unité au bois est dans le plénum et l'emplacement du limiteur pour l'unité à l'huile est sur le panneau du côté du tuyau d'évacuation)

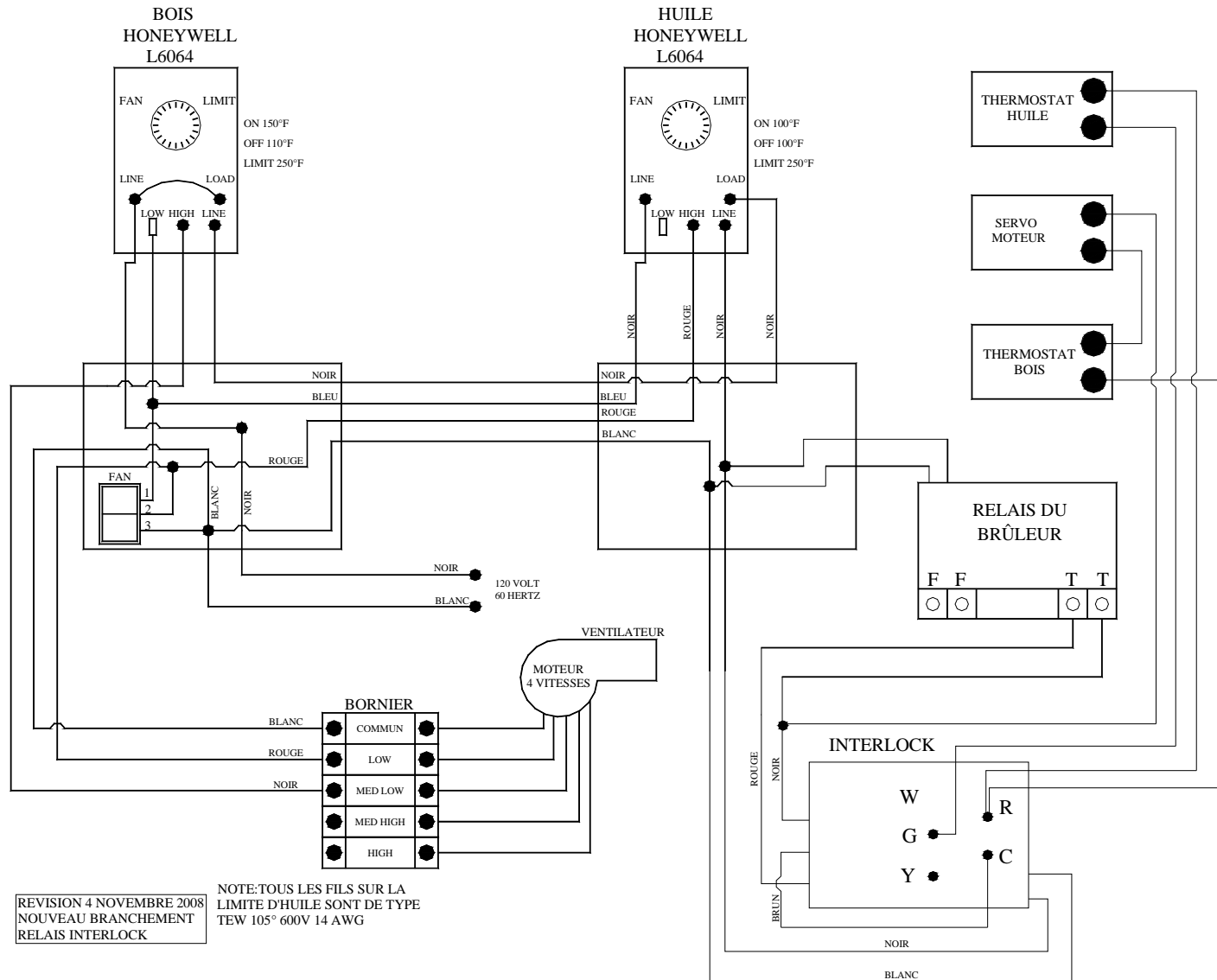
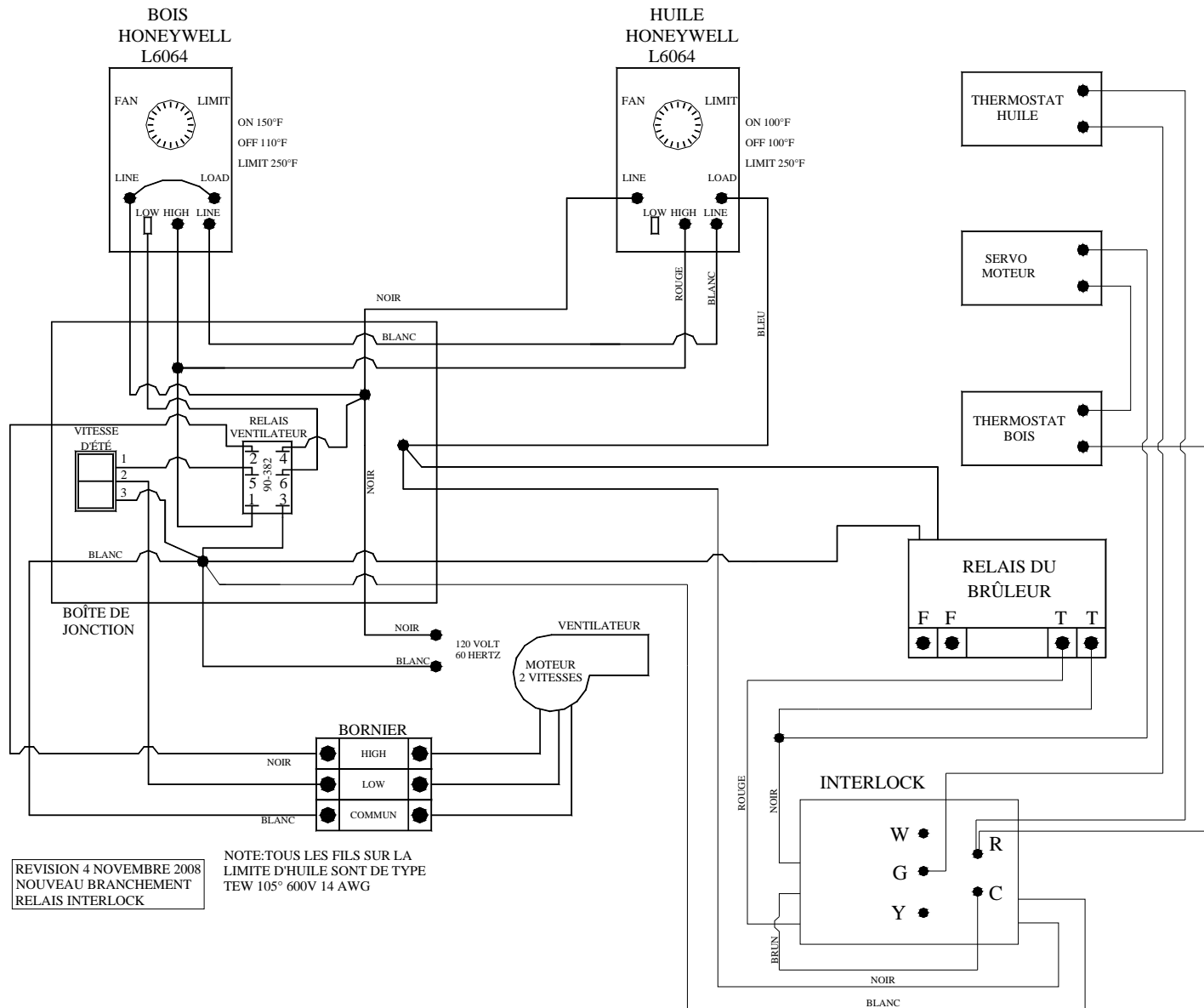


DIAGRAMME DE FILAGE POUR LE MODÈLE PSG/UH – 4500

(L'emplacement du limiteur pour l'unité au bois est dans le plénum et l'emplacement du limiteur pour l'unité à l'huile est sur le panneau avant)



REVISION 4 NOVEMBRE 2008
NOUVEAU BRANCHEMENT
RELAIS INTERLOCK

NOTE: TOUS LES FILS SUR LA
LIMITE D'HUILE SONT DE TYPE
TEW 105° 600V 14 AWG

8- DONNÉES TECHNIQUES

PSG/UH – 2000 – 3000 – 4000 - 4500

MODÈLE	TYPE DE BRÛLEUR	BTU À L'ENTRÉE	GICLEUR	TÊTE DE RÉTENTION	PLAQUE STATIQUE	PRESSION À LA POMPE	H.P. MOTEUR VENTILATEUR
UH-2000	BECKETT AFG	85,000	0.65, 70° A (DELAVAN)	F3	2 3/4	110 PSI	1/3 H.P.
UH-3000	BECKETT AFG	91,000	0.65, 70° A (DELAVAN)	F3	2 3/4	120 PSI	1/3 H.P.
UH-4000	BECKETT AFG	120,000	0.75, 70° A (DELAVAN)	F3	2 3/4	150 PSI	1/3 H.P.
UH-4500	BECKETT AFG	150,000	1.0, 70° W (DELAVAN)	F3	2 3/4	120 PSI	3/4 H.P.

Pour toutes informations complémentaires, consultez la plaque signalétique sur le côté gauche de l'appareil.

GARANTIE À VIE LIMITÉE PSG

La garantie du fabricant ne s'applique qu'à l'acheteur au détail original et n'est pas transférable. La présente garantie ne couvre que les produits neufs qui n'ont pas été modifiés, altérés ou réparés depuis leur expédition de l'usine. Les produits couverts par cette garantie doivent avoir été fabriqués après la date de révision indiquée en bas de page. Il faut fournir une preuve d'achat (facture datée), le nom du modèle et le numéro de série au détaillant PSG lors d'une réclamation sous garantie.

La présente garantie ne s'applique que pour un usage résidentiel normal. Les dommages provenant d'une mauvaise utilisation, d'un usage abusif, d'une mauvaise installation, d'un manque d'entretien, d'une surchauffe, de négligence, d'un accident pendant le transport, d'une panne de courant, d'un manque de tirage ou d'un retour de fumée ne sont pas couverts par la présente garantie.

La présente garantie ne couvre pas les égratignures, la corrosion, la déformation ou la décoloration causée par la surchauffe, les abrasifs ou les nettoyants chimiques. Tout défaut ou dommage provenant de l'utilisation de pièces non autorisées ou autres que des pièces originales annule la garantie. Un technicien compétent reconnu doit procéder à l'installation en conformité avec les instructions fournies avec le produit et avec les codes du bâtiment locaux et nationaux. Tout appel de service relié à une mauvaise installation n'est pas couvert par la présente garantie.

Le fabricant peut exiger que les produits défectueux lui soient retournés ou que des photos numériques lui soient fournies à l'appui de la réclamation. Les produits retournés doivent être expédiés port payé au fabricant pour étude. Si le produit est défectueux, le fabricant réparera ou remplacera le produit défectueux. Les frais de transport pour le retour du produit à l'acheteur seront payés par le manufacturier. Tout travail de réparation couvert par la garantie et fait au domicile de l'acheteur par un technicien compétent reconnu doit d'abord être approuvé par le fabricant. Les frais de main d'œuvre et de réparation portés au compte du fabricant sont basés sur une liste de taux prédéterminés et ne doivent pas dépasser le prix de gros de la pièce de rechange. Tous les frais de pièces et main d'œuvre couverts par la présente garantie sont limités au tableau ci-dessous.

Le fabricant peut, à sa discrétion, décider de réparer ou de remplacer toute pièce ou unité après inspection et étude du défaut. Le fabricant peut, à sa discrétion, se décharger de toutes ses obligations en ce qui concerne la présente garantie en remboursant le prix de gros de toute pièce défectueuse garantie. Le fabricant ne peut, en aucun cas, être tenu responsable de tout dommage extraordinaire, indirect ou consécutif de quelque nature que ce soit qui dépasserait le prix d'achat original du produit. Les pièces couvertes par une garantie à vie sont sujettes à une limite d'un seul remplacement sur la durée de vie utile du produit. Cette garantie s'applique aux produits achetés après le 1^{er} mars 2009.

DESCRIPTION	APPLICATION DE LA GARANTIE	
	PIÈCES	MAIN D'ŒUVRE
Chambre de combustion (soudures seulement), pièces coulées et échangeur de chaleur (soudures seulement).	À vie	3 ans
Pièces de la chambre à combustion en acier inoxydable, tubes d'air secondaire*, habillage et déflecteurs, tiroir à cendres, et placage (défaut de fabrication*).	5 ans	3 ans
Pièces de la chambre à combustion en acier, moulures de vitre, ensemble de poign coupe-feu en vermiculite*, et coupe-feu en C-Cast*.	3 ans	1 an
Brûleur à huile, éléments électriques, ventilateurs, capteurs thermiques, rhéostats, relais, servo-moteur, limiteur, carte électronique, filage et autres commandes.	2 ans	1 an
Peinture (écaillage), verre céramique (bris thermique seulement*), joints d'étanchéité isolants et laine céramique.	1 an	n/a
Briques réfractaires.	n/a	n/a

**Photos exigées*

Si votre appareil ou une pièce sont défectueux, communiquez immédiatement avec votre détaillant **PSG**. Avant d'appeler ayez en main les renseignements suivants pour le traitement de votre réclamation sous garantie :

- Votre nom, adresse et numéro de téléphone;
- La facture et le nom du détaillant;
- Le numéro de série et le nom du modèle tel qu'indiqué sur la plaque signalétique de l'appareil;
- La nature du défaut et tout renseignement important

Avant d'expédier votre appareil ou une pièce défectueuse à notre usine, vous devez obtenir un numéro d'autorisation de votre détaillant PSG. Toute marchandise expédiée à notre usine sans autorisation sera automatiquement refusée et retournée à l'expéditeur.