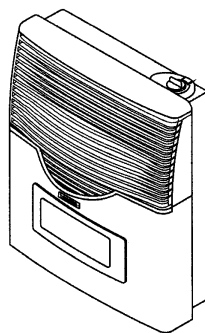
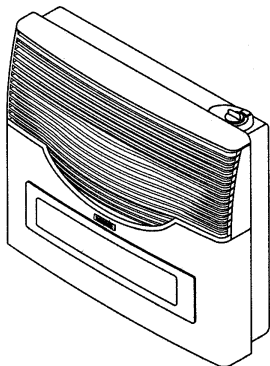




## RADIATEUR MURAL À ÉVACUATION DIRECTE

Manuel d'instructions - MODÈLES DV20 ET DV12  
(#DG05480, DG05481, DG05482, DG05483)



### PEUT ÊTRE INSTALLÉ DANS UNE MAISON USINÉE (MAISON MOBILE)

Cet appareil peut être installé dans une maison usinée ou maison mobile en place de façon permanente à moins d'être proscrit par les règlements locaux. Cet appareil est conçu pour fonctionner avec le type de gaz spécifié sur la plaque d'homologation uniquement. Cet appareil n'est pas convertissable pour être utilisé avec d'autres types de gaz à moins qu'un ensemble de conversion certifié soit utilisé.

**Cet appareil est conçu pour fonctionner avec le type de gaz spécifié sur la plaque d'homologation uniquement. Cet appareil n'est pas convertissable pour être utilisé avec d'autres types de gaz.**

Conservez ce manuel à titre de référence.

**MISE EN GARDE : Si les instructions comprises dans ce manuel ne sont pas suivies dans leur intégrité, un feu ou une explosion pourrait causer des dommages matériel, des blessures ou la mort.**

- Ne pas ranger ou utiliser d'essence ou autre combustible inflammable gazeux ou liquide à proximité de cet appareil.
- S'IL Y A UNE ODEUR DE GAZ :
  - Ne pas allumer l'appareil
  - Ne pas toucher d'interrupteur électrique; ne pas utiliser le téléphone à même le bâtiment.
  - Appelez immédiatement votre fournisseur de gaz à partir d'un téléphone situé hors du bâtiment. Suivez les instructions du fournisseur de gaz.
  - Si vous ne pouvez rejoindre la compagnie de gaz, appelez le Service des Incendies.
- L'installation et l'entretien de cet appareil doivent être effectués par un professionnel.

## INTRODUCTION

Votre radiateur mural LONGVIE a été conçu pour vous procurer le maximum de confort dans votre maison. La grille frontale faite de fonte d'aluminium vous assure une excellente distribution de la chaleur tout en maintenant une basse température derrière l'appareil, empêchant les particules de coller sur le mur et de le tacher. Votre sécurité est obtenue par les technologies suivantes :

- La valve est dotée d'un thermocouple de sécurité qui coupera l'alimentation du gaz si l'appareil s'éteignait dû à de forts vents ou à une interruption soudaine de l'apport de gaz à l'appareil.
- Le régulateur de pression du gaz assure une efficacité optimale. Il tempère les hauts et les bas de la pression du gaz qui peuvent affecter la combustion.
- La chambre à combustion de cet appareil est construite pour être parfaitement étanche afin d'empêcher les gaz ou résidus de combustion de contaminer l'air ambiant. La chambre à combustion est également émaillée pour garantir sa longévité.

Durabilité du fonctionnement... grâce à la qualité des composantes et grâce à la haute technologie appliquée dans le procédé de production. Longvie a pour vocation de produire des appareils de haute qualité, durables pour garantir votre confort et votre satisfaction.

## CODES ET RÈGLEMENTS

Installer et opérer cet appareil avec soin. L'installation de cet appareil doit être conforme aux réglementations des autorités locales ou en l'absence de celles-ci, utiliser la plus récente version du « The National Fuel Gas Code ANSI Z223.1/NFPA 54\* » ou du « Code d'installation du gaz naturel et du propane CSA B149.1 »

\*Disponible chez :

American National Standard Institute, Inc.  
1430, Broadway  
New York, NY, 10018

National Fire Protection Association inc.  
Baterrymarch Park  
Quincy, MA, 02269

## FICHE TECHNIQUE

MODÈLES	DV12	DV20
<b>CAPACITÉ NOMINALE</b>		
Gaz naturel	10 000 BTU/H (2,9kW)	18 000 BTU/H (5,3kW)
Gaz propane	10 000 BTU/H (2,9kW)	18 000 BTU/H (5,3kW)
<b>PRESSION D'ALIMENTATION</b>		
<b>Gaz naturel</b>	5.8"CE (1,45kPa)	5.2"CE (1,3kPa)
<b>Propane</b>	10.8"CE (2,7kPa)	10.6"CE (2,65kPa)
<b>PRESSION D'ADMISSION</b>		
<b>Gaz naturel</b>		
Minimum	7"CE (1,75kPa)	7"CE (1,75kPa)
Maximum	10,5"CE (2,62kPa)	10,5"CE (2,62kPa)
<b>Propane</b>		
Minimum	11"CE (2,73kPa)	11"CE (2,73kPa)
Maximum	13"CE (3,25kPa)	13"CE (3,25kPa)

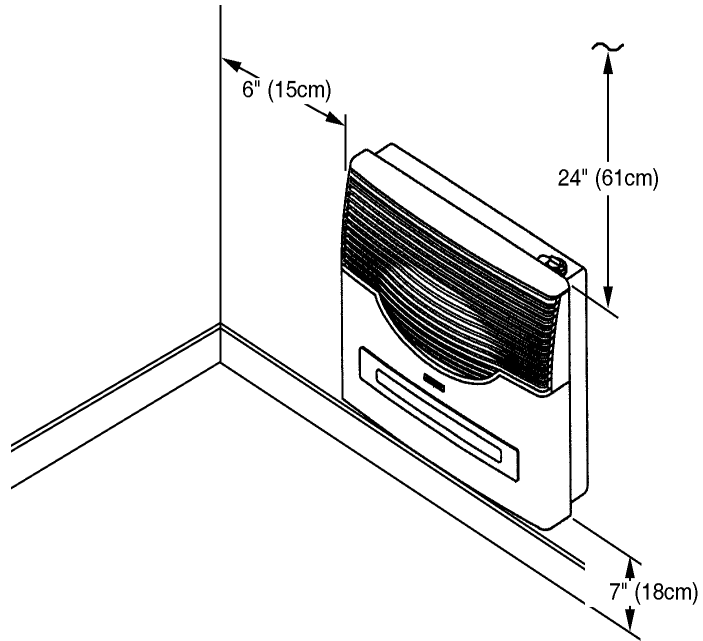
**N'UTILISEZ QUE LE TYPE DE GAZ SPÉCIFIÉ SUR LA PLAQUE HOMOLOGATION**

## AVIS DE SÉCURITÉ

1. Étant donné la chaleur dégagée par cet appareil, ne pas l'installer dans les lieux passants ou près de meubles et rideaux de tissus.
2. Les enfants et adultes devraient être conscients du danger représenté par la haute température de la surface de cet appareil et se garder d'entrer en contact avec celui-ci afin d'éviter les brûlures ou les dommages aux vêtements.
3. Les jeunes enfants devraient être bien supervisés lorsqu'ils sont dans la pièce où se trouve l'appareil.
4. Les vêtements ou autres matériaux combustibles ne devraient pas être déposés sur ou à proximité de cet appareil.
5. Tout panneau ou vitre enlevé pour effectuer une maintenance sur l'appareil devrait être remis en place avant de rallumer l'appareil.
6. L'installation et les réparations devraient être effectuées par un technicien qualifié. Cet appareil devrait être inspecté avant sa première utilisation et, par la suite, annuellement par un technicien qualifié. Un nettoyage plus fréquent pourrait s'avérer nécessaire si l'appareil est exposé aux charpies libérés par un tapis, la literie, etc. Il est impératif que le panneau de contrôle, le brûleur et les échangeurs d'air de l'appareil soient gardés propres.
7. MISE EN GARDE : Ne PAS opérer l'appareil si le panneau frontal est enlevé, craqué ou brisé. Le remplacement de ce panneau devrait être effectué par un technicien certifié ou qualifié.
8. Ne PAS vaporiser d'aérosol à proximité de l'appareil en opération. Ne PAS entreposer d'aérosol près de l'appareil.
9. Ne PAS toucher la grille pour éviter de se brûler.
10. Ne PAS toucher le tuyau de sortie de gaz quand le radiateur fonctionne afin de ne pas se brûler.
11. Ne PAS obstruer l'entrée et/ou la sortie d'air chaud.
12. Ne PAS déverser de l'eau sur le radiateur ce qui causerait de la corrosion.
13. Laisser le radiateur se refroidir avant d'y effectuer une maintenance ou une réparation.
14. La puissance d'entrée indiquée en BTU/h ou Kpa sont valides pour une altitude de 2000' (609m) maximum. Pour les altitudes de plus de 2000' (609m), la puissance d'entrée devrait être réduite de 4% pour chacun des 1000' (305m) supplémentaire par rapport au niveau de la mer. (Se référer au « National Fuel Gas Code »)
15. L'appareil et la valve principale de l'appareil doivent être débranchés du réseau de gaz pendant tout test de pression de ce réseau quand la pression est supérieure à 1/2psi (3,5kPa).
16. L'appareil doit être isolé du réseau de gaz en fermant la valve d'entrée de gaz pendant tout test de pression où la pression est inférieure ou égale à 1/2psi (3,5kPa).
17. Cet appareil au gaz ne doit pas être raccordé à une cheminée desservant un autre appareil à combustible solide.
18. Prévoir suffisamment d'air pour la combustion et la ventilation de la chaleur.
19. Prévoir un dégagement suffisant autour de l'appareil afin de faciliter l'accès lors de l'entretien et de la maintenance.
20. Le niveau d'efficacité thermique de cet appareil a été obtenu en utilisant le radiateur en opération continu et a été déterminé indépendamment de tout autre système.
21. Conservez une alimentation minimale à l'entrée de gaz pour l'ajustement de pression.
22. Ne PAS utiliser l'appareil si une ou des composantes ont été sous l'eau. Appeler immédiatement un technicien qualifié pour inspecter le radiateur et pour remplacer toutes pièces du panneau de contrôle ou de la valve qui aurait été sous l'eau.

## DÉGAGEMENTS MINIMUM AUX COMBUSTIBLES

Arrière : 0" (0mm) du support  
 Côtés : 6" (15cm)  
 Dessus : 24" (61cm)  
 Dessous : 7" (18cm)

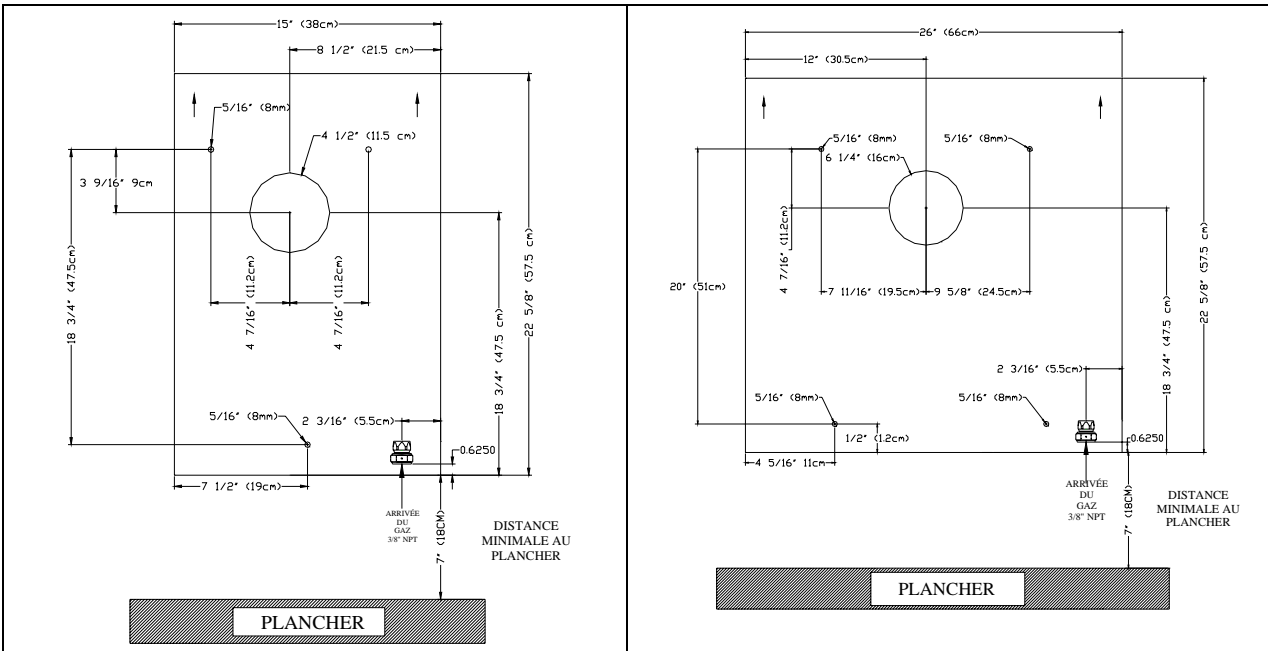


Dessin #1

## INSTRUCTIONS POUR L'INSTALLATION

Le dessin suivant (Dessin #2) sert de référence pour l'installation du radiateur avec le système d'évacuation fourni avec l'appareil. Le patron inclus dans l'emballage peut également être utilisé. Dans ce cas, plier au pointillé 7" (18cm) sous le radiateur, ce qui indiquera le niveau du plancher. Cette ligne constitue votre dégagement minimum avec le plancher. Fixer le patron sur le mur avec un ruban adhésif. Toujours prendre en considération les autres dégagements démontrés dans le dessin #1. (voir au-dessus)

Dessin #2



## INSTALLATION DE L'ÉVACUATION DIRECTE

### L'ensemble d'évacuation comprend :

- 1 Tuyau externe – Pour l'entrée d'air frais avec emboût émaillé lui étant riveté
- 1 Tuyau interne - Pour l'évacuation des résidus de combustion
- 1 Tige de montage filetée
- 1 écrou d'ajustement

### Dessin #3

#### Modèle DV12 :

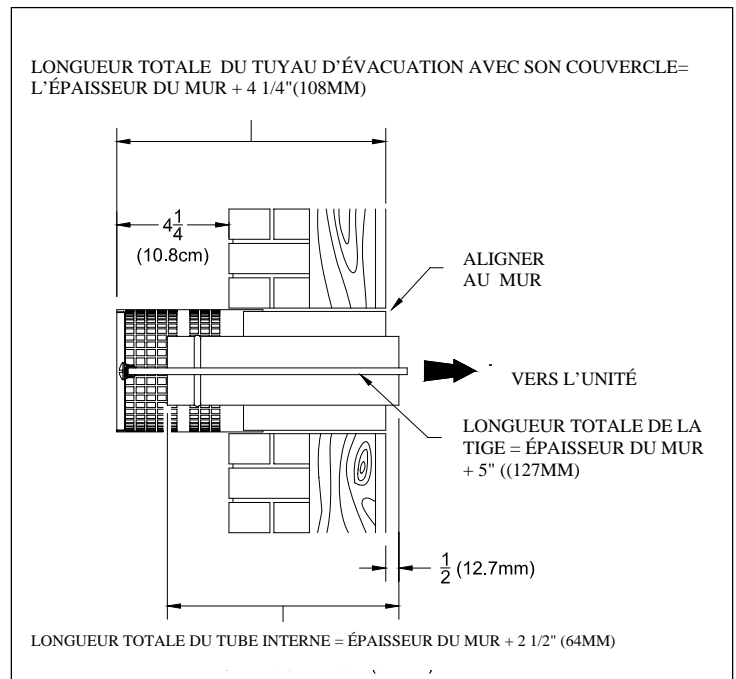
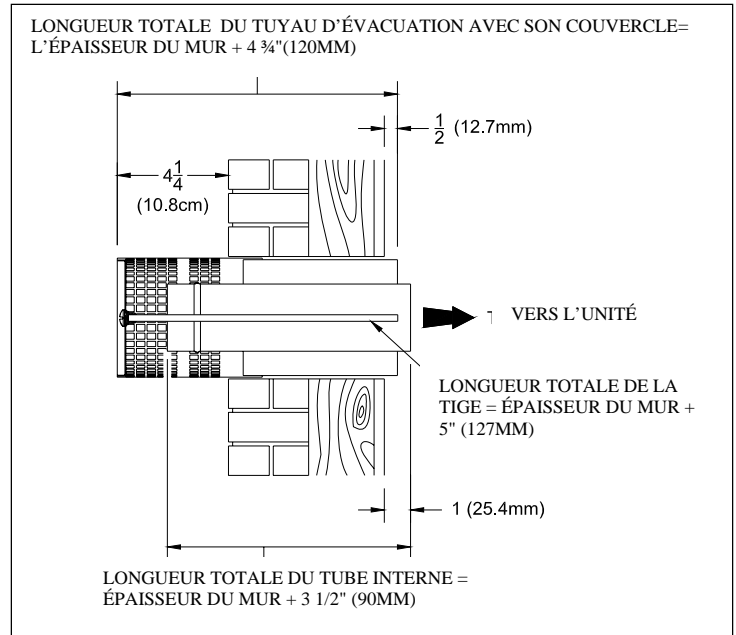
- Percer les trois trous de 5/16" (8mm) de diamètre.
- Insérer les trois manchons d'ancrage dans les trous.
- Percer un trou de 4-1/2" (11,5cm) de diamètre pour le tuyau d'évacuation. Percer de façon rectiligne en donnant une légère pente d'environ 2 degrés vers l'extérieur afin d'empêcher l'eau de pluie d'entrer.
- Prévoir l'endroit d'arrivée du tuyau de gaz.
- L'épaisseur du mur doit être supérieure à 4-1/2" (11,5cm) et inférieure à 13-1/2" (35cm) (**voir dessin #5**). La longueur du tuyau et de la vis d'ajustement devrait être coupés pour obtenir les dimensions telles qu'elles sont indiquées dans le **dessin #3**.

#### Modèle DV20

- Percer les quatre trous de 5/16" (8mm) de diamètre.
- Insérer les quatre manchons d'ancrage dans les trous.
- Percer un trou de 6-1/4" (16cm) de diamètre pour le tuyau d'évacuation. Percer de façon rectiligne en donnant une légère pente d'environ 2 degrés vers l'extérieur afin d'empêcher l'eau de pluie d'entrer.
- Prévoir l'endroit d'arrivée du tuyau de gaz.
- L'épaisseur du mur doit être supérieure à 4-1/2" (11,5cm) et inférieure à 13-1/2" (35cm) (**voir dessin #5**). La longueur du tuyau et de la vis d'ajustement devrait être coupés pour obtenir les dimensions telles qu'elles sont indiquées dans le **dessin #4**.

#### Assemblage final

- Enlever le panneau supérieur du radiateur en commençant par le bouton de contrôle et les 2 vis sur le dessus du panneau. Glisser le panneau vers le haut.
- Une fois que le tuyau d'évacuation a été coupé à la bonne longueur, insérer le tuyau et la vis d'ajustement à l'endroit prévu à cet effet dans le radiateur. Une fois le tuyau bien inséré, utiliser l'écrou pour faire en sorte que le tuyau tienne fermement sur le radiateur.
- Insérer maintenant le radiateur et le tuyau d'évacuation dans le trou percé dans le mur jusqu'à ce que le radiateur soit bien appuyé sur le mur. **Pour le modèle DV12**, fixer le radiateur au mur en vissant les trois vis prévues à cet effet. **Pour le DV20**, utiliser les 4 vis pour fixer le radiateur au mur.
- Vérifier que le chapeau extérieur ne dépasse pas le mur par plus 4-1/4" (10,8cm).
- Sceller toutes imperfections entre le mur et le chapeau d'évacuation avec du scellant à joint, tout en prenant soin que rien ne se retrouve dans le chapeau. (**voir dessin#6**)

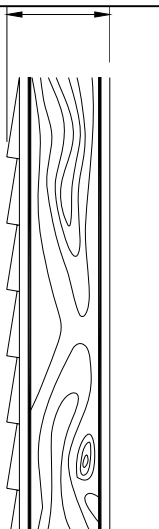


Dessin #4

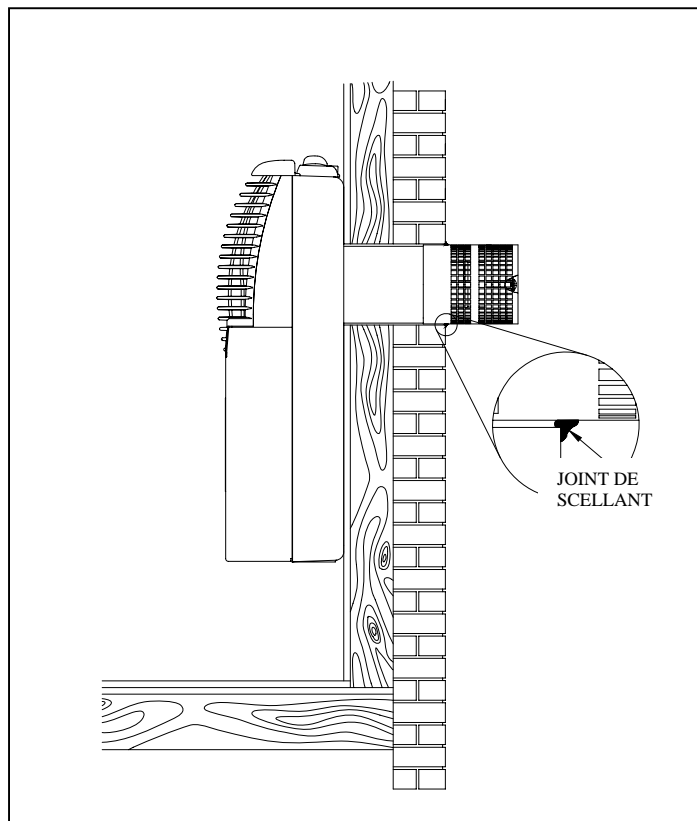
- Une plaque de protection murale est disponible en option pour l'installation sur un mur extérieur combustible. (voir dessin#7)

## INSTALLATION DE L'ÉVACUATION DIRECTE (suite)

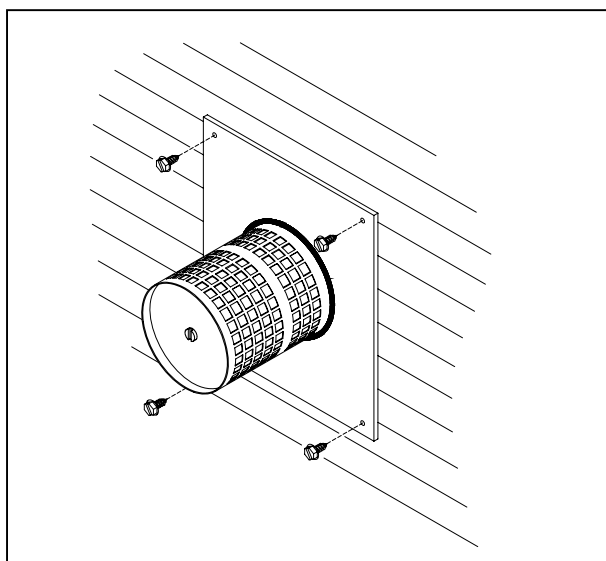
Épaisseur minimum du mur :  
- 4-1/2" (11,5cm)  
  
Épaisseur maximum du mur :  
- 13-1/2" (35cm)



Dessin # 5



Dessin #6



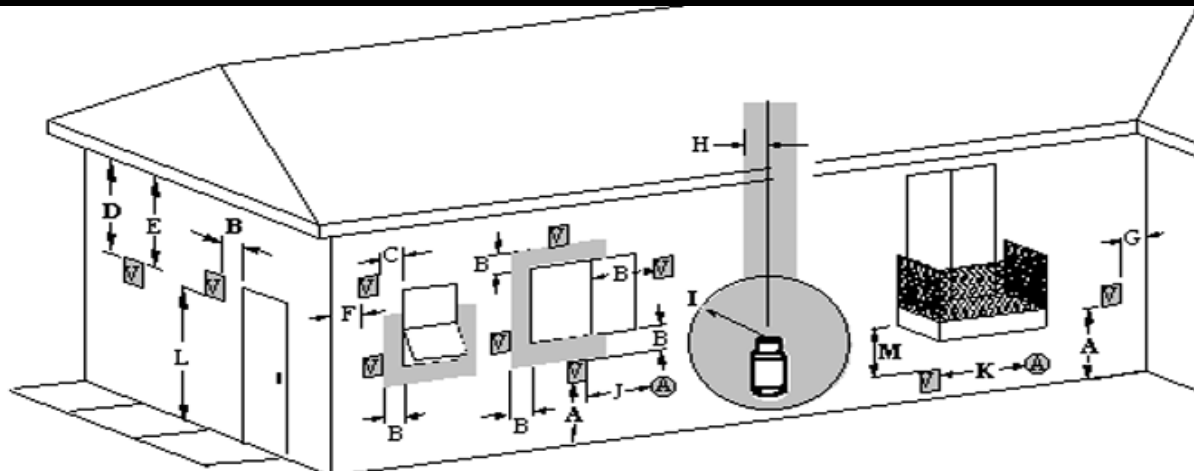
Dessin #7

**IMPORTANT : La terminaison (ou chapeau) de l'évacuation doit être à au moins 24" (61cm) de tout mur adjacent ou perpendiculaire.**

**IMPORTANT : Le système d'évacuation devrait être inspecté au moins une fois par année et nettoyé si nécessaire.**

**IMPORTANT : LE SYSTÈME D'ÉVACUATION ET DE PRISE D'AIR DOIT ÊTRE INSTALLÉ CONFORMÉMENT AUX INSTRUCTIONS POUR ASSURER LE BON FONCTIONNEMENT DU RADIATEUR.**

## INSTALLATION DE L'ÉVACUATION DIRECTE (suite)



V VENT TERMINAL / SORTIE DU TUYAU D'ÉVACUATION     
 A AIR SUPPLY INLET / ENTRÉE D'AIR FRAIS     
 ■ AREA WHERE TERMINAL IS NOT PERMITTED / ZONE OU LA SORTIE N'EST PAS PERMISE

	DESCRIPTION	CODE CANADIEN <sup>1</sup>	CODE AMÉRICAIN <sup>2</sup>
<b>A</b>	Dégagement au-dessus du sol, d'une véranda, d'un patio ou d'un balcon	12" (30cm)	12" (30cm)
<b>B</b>	Dégagement autour d'une fenêtre ou d'une porte qui peut s'ouvrir	6" (15cm) pour les appareils ≤ 10000 BTU/h (3kW), 12" (30cm) pour les appareils > 10 000 BTU/h (3kW) et ≤ 100 000 BTU/h (30kW)	6" (15cm) pour les appareils ≤ 10000 BTU/h (3kW), 9" (23cm) pour les appareils > 10 000 BTU/h (3kW) et ≤ 50 000 BTU/h (15kW)
<b>C</b>	Dégagement autour d'une fenêtre qui ne peut s'ouvrir	*	*
<b>D</b>	Dégagement vertical sous un soffite ventilé situé au-dessus de la terminaison murale incluant 2' (61 cm) de largeur horizontale à partir du centre de la terminaison murale.	*	*
<b>E</b>	Dégagement sous un soffite non ventilé	*	*
<b>F</b>	Dégagement d'un coin extérieur	*	*
<b>G</b>	Dégagement d'un coin intérieur	*	*
<b>H</b>	Dégagement à partir du centre du boîtier d'un régulateur/compteur à gaz	3' (91cm) pour une hauteur de 15' (4,5m) au-dessus du régulateur/compteur.	*
<b>I</b>	Dégagement de la sortie de ventilation d'un régulateur	3' (91cm)	*
<b>J</b>	Dégagement de l'entrée d'air non-mécanique d'un bâtiment ou d'admission d'air d'un autre appareil de combustion	6" (15cm) pour les appareils ≤ 10 000 BTU/h (3kW), 12" (30cm) pour les appareils > 10 000 BTU/h (3kW) et ≤ 100 000 BTU/h (30kW)	6" (15cm) pour les appareils ≤ 10 000 BTU/h (3kW), 9" (23cm) pour les appareils > 10 000 BTU/h (3kW) et ≤ 50 000 BTU/h (15kW)
<b>K</b>	Dégagement d'une entrée d'air mécanique	6' (1,83m)	3' (91cm) au-dessus si dans un rayon de 10' (3m) horizontal
<b>L</b>	Dégagement au-dessus d'un trottoir revêtu ou d'une entrée revêtue située sur une propriété publique.	7' (2,13m) **	*
<b>M</b>	Dégagement sous une véranda, un patio ou un balcon.	12" (30cm)***	*

1 En accord avec CSA B149.1, Code d'installation du Gaz Naturel et du Propane.

2 En accord avec ANSI Z223.1/NFPA 54, National Fuel Gas Code.

\* Pour les dégagements non-spécifié dans ANSI Z223.1/NFPA 54 ou CSA B149.1, un des éléments suivant prévaudra :

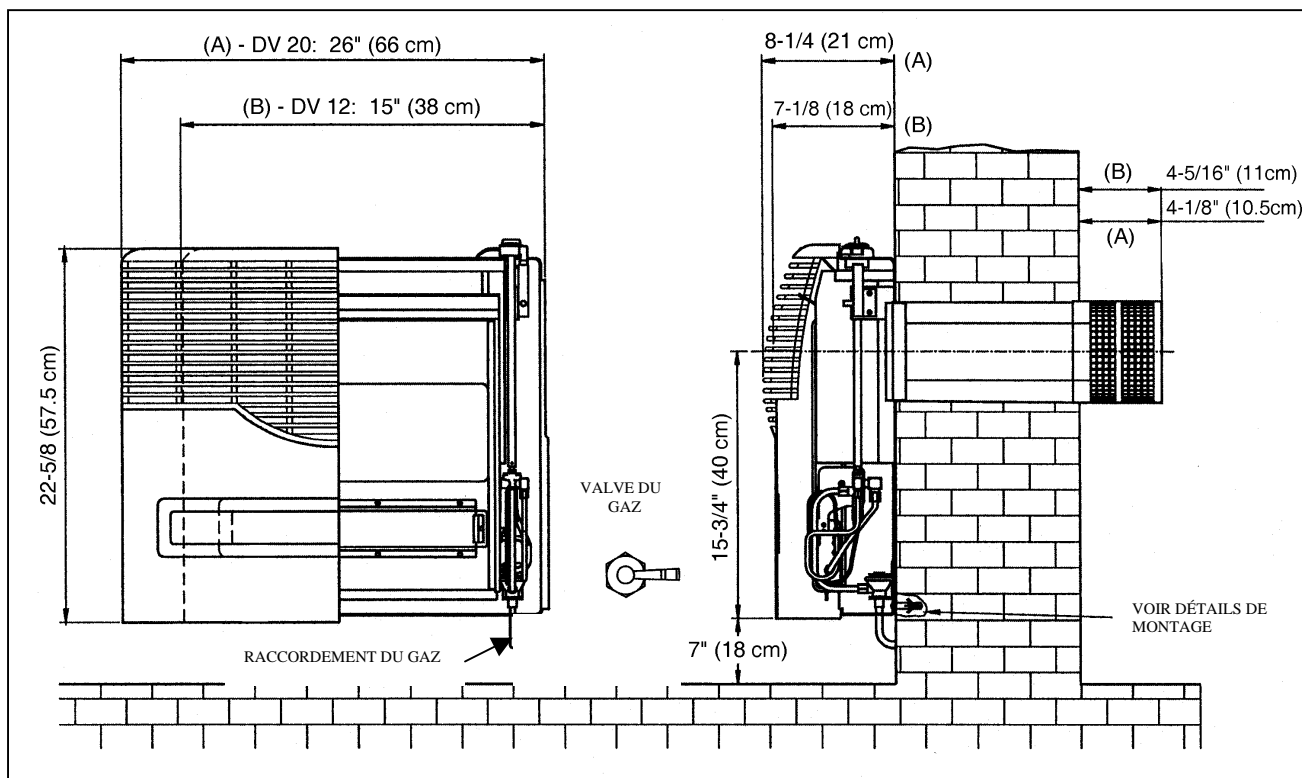
a) Un dégagement minimum de la valve est déterminé par les test effectués selon la norme 2.19.6 ou ;

b) La référence suivante : « Dégagement selon le code local d'installation et les exigences du fournisseur de gaz.

\*\* Une sortie ne doit pas être installée au-dessus d'un trottoir ou d'une entrée revêtue située entre deux maisons uni-familiales et utilisées par les deux habitations.

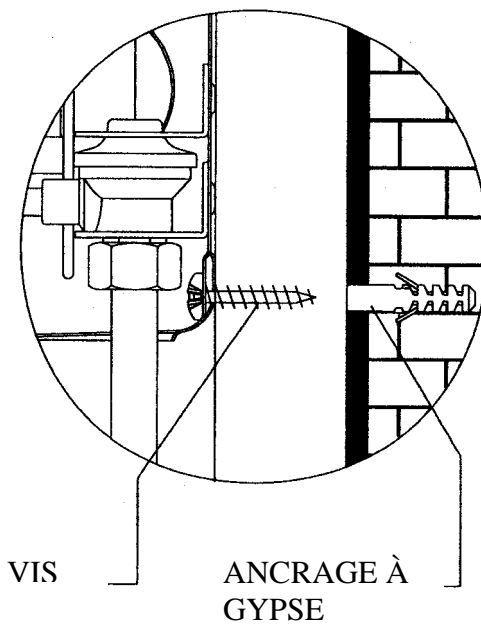
\*\*\* Permis seulement si la véranda, le patio ou le balcon est complètement ouvert sur un minimum de deux côtés sous le plancher.

## INSTALLATION DE L'ÉVACUATION DIRECTE (suite)



Dessin #8

## DÉTAILS DE MONTAGE





## RACCORDEMENT AU GAZ

### IMPORTANT

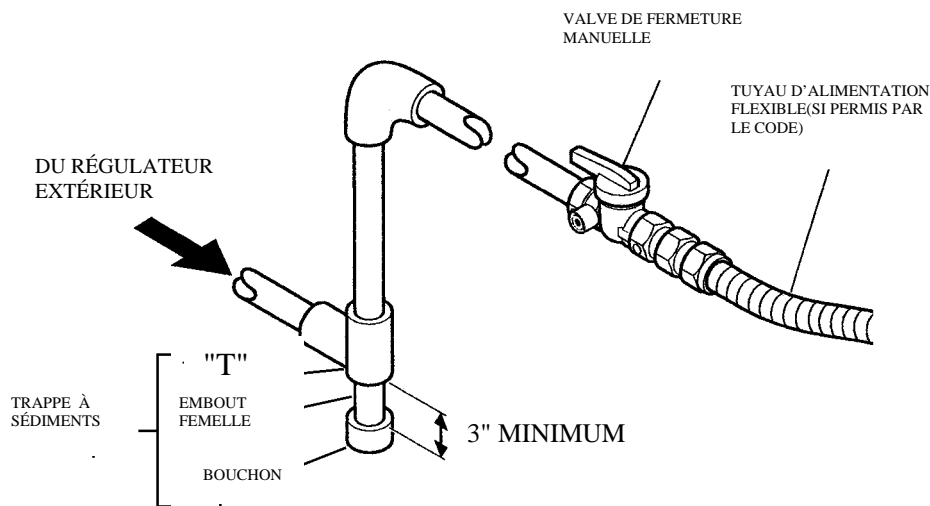
Le raccordement au gaz doit être effectué par un technicien certifié pour l'installation des appareils au gaz.

### ATTENTION

Utiliser des tuyau de fer noir ou d'acier neufs seulement. Un tuyau de cuivre peut être utilisé dans certaines régions où le code local le permet. Utiliser seulement des tuyaux d'un diamètre égal ou supérieur à 1/2" (12mm) pour un admission maximale du gaz à l'unité. Une perte excessive de pression de gaz peut survenir si le tuyau est trop petit.

Installez un robinet à tournant de 1/8" NPT pour le raccord d'une jauge de pression immédiatement en amont du raccordement de l'alimentation en gaz de l'appareil.

Une trappe à sédiments doit être installée sur la ligne d'entrée du gaz vers l'appareil pour empêcher l'humidité et les contaminants d'entrer dans les contrôles de l'appareil à défaut de quoi pourrait nuire au bon fonctionnement de l'appareil.



**IMPORTANT :** Dévisser l'adaptateur pour le tuyau flexible avant d'installer la tuyauterie complète.

Dessin #9

**VÉRIFIEZ LE TYPE DE GAZ :** Le gaz du système doit être le même que celui spécifié sur la plaque d'homologation. Si le gaz s'avèrerait différent, NE PAS INSTALLER l'appareil. Contacter le marchand qui vous a vendu l'appareil afin d'obtenir le modèle qui convient.

### MISE EN GARDE




Le raccordement direct de l'appareil à un réservoir de gaz propane non-régularisé peut causer une explosion

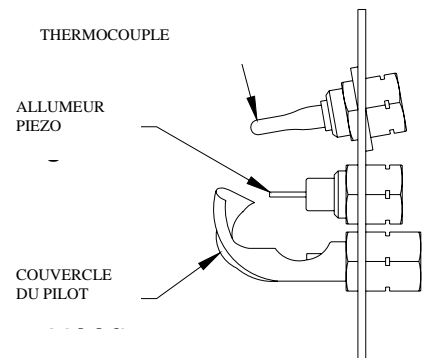
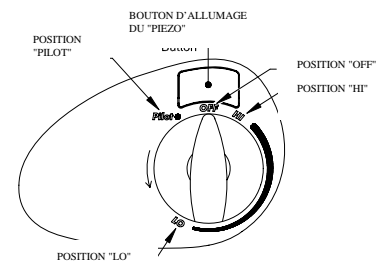
## OPÉRATION DE L'APPAREIL

**MISE EN GARDE : Si les instructions suivantes ne sont pas suivies dans leur intégrité, un feu ou une explosion pourrait causer des dommages à la propriété, des blessures ou la mort.**

- A. Cet appareil est doté d'une veilleuse qui peut être allumée avec la manette d'ignition. Suivre les instructions suivantes lors de l'allumage de la veilleuse.
- B. Avant l'allumage, s'assurer qu'il n'y a pas d'odeur de gaz autour de l'appareil. Vérifier près du plancher, étant donné que certains gaz sont plus lourds que l'air ambiant.
- QUE FAIRE S'IL Y A UNE ODEUR DE GAZ**
- **NE PAS** tenter d'allumer l'appareil
  - **NE PAS** toucher d'interrupteur électrique; **NE PAS** utiliser de téléphone dans le même bâtiment.
  - À partir d'un téléphone situé hors du bâtiment appeler immédiatement le fournisseur de gaz. Suivre les instructions données par le fournisseur de gaz.
  - Si vous ne pouvez pas rejoindre le fournisseur de gaz, appelez le Services des incendies.
- C. Utilisez votre main pour tourner ou pousser le bouton de contrôle du gaz. **NE PAS** utiliser d'outil. Si vous ne pouvez pas tourner ou pousser le bouton ou robinet de contrôle du gaz avec vos mains, **NE PAS** tenter de le réparer, appeler un technicien certifié. Forcer ou tenter de réparer le robinet pourrait résulter en un feu ou une explosion.
- D. Ne pas utiliser l'appareil s'il a été immergé dans l'eau. Appelez immédiatement un technicien certifié pour une inspection et le remplacement des pièces ayant été en contact avec l'eau.


## INSTRUCTIONS D'ALLUMAGE

1. **AVERTISSEMENT** : Lire attentivement l'information écrites ci-dessous.
2. Poussez le bouton doucement et tournez  à la position « OFF ».
3. Attendre 5 minutes pour évacuer tous les gaz. Si vous percevez une odeur de gaz, **ARRÊTEZ** et suivre les instructions du point « B » ci-haut. S'il n'y a pas d'odeur de gaz, poursuivez avec la prochaine étape.
4. Localisez la veilleuse en regardant à travers la vitre sur la façade de l'appareil.
5. Appuyez légèrement sur le bouton de contrôle et tournez  à la position « PILOT ». Appuyez à fond sur le bouton et le maintenir.
6. Appuyez sur la manette d'ignition pour allumer le pilote. Répétez cette opération tout en appuyant à fond sur le bouton de contrôle jusqu'à ce que la veilleuse soit allumée. Une fois la veilleuse allumée, maintenez enfoncé le bouton de contrôle pour 5 à 10 secondes. Relâchez le bouton. Si la veilleuse s'éteint, répétez les opérations 1 à 6.
- ✓ Si le bouton de contrôle ne remonte pas une fois relâché, arrêtez et appelez immédiatement votre technicien certifié ou votre fournisseur de gaz.
- ✓ Si le pilote ne reste pas allumé après plusieurs tentatives d'allumage, tournez le bouton de contrôle à la position « OFF » et appelez votre technicien certifié ou votre fournisseur de gaz.
7. Appuyez et tournez le bouton de contrôle  à la température désirée. La température peut être ajustée entre la position « LO » et « HI » tel qu'indiqué sur le bouton de contrôle.



Lors du premier allumage ou lorsque l'appareil n'a pas été utilisé pour une longue période, le gaz peut prendre un certain temps pour se rendre dans l'appareil. Dans ce cas, maintenez le bouton de contrôle enfoncé pendant 30-40 secondes et appuyez sur la manette d'ignition de façon répétitive.

## COUPER L'ALIMENTATION DU GAZ VERS L'APPAREIL

Si vous prévoyez ne pas utiliser l'appareil pendant une longue période de temps, tournez le bouton  à la position « OFF » et fermez la valve d'entrée du gaz.

## ENTRETIEN DE VOTRE APPAREIL

Il est recommandé d'effectuer un entretien périodique pour assurer le bon fonctionnement de l'appareil. Voici les étapes à suivre pour les points à vérifier au moins une fois par année :

1. Coupez l'alimentation en gaz en fermant la valve sur le tuyau d'entrée du gaz. Le tuyau de gaz devrait être débrancher de l'appareil afin d'être en mesure de retirer l'appareil du mur.
2. Enlevez le panneau frontal (façade) en enlevant d'abord le bouton de contrôle et les 2 vis sur le dessus du panneau. Ensuite, glissez le panneau vers le haut.
3. Inspectez attentivement l'intérieur du tuyau d'évacuation. Vérifiez pour voir s'il se trouve quelque élément qui bloque ou obstrue le tuyau et qui n'était pas inhérent à l'appareil quand il a été installé. Le système d'évacuation doit être inspecté au moins une fois par année et nettoyé si nécessaire. Si vous devez débrancher le tuyau d'évacuation, suivez les instructions d'assemblage dans la section « Installation de l'évacuation directe » à la page 5 de ce manuel.
4. Regardez dans le tuyau d'évacuation par l'arrière de l'appareil et vérifiez la présence de toute matière étrangère à l'appareil. Enlevez tout objet qui pourrait bloquer ou obstruer le système d'évacuation et de ventilation.
5. Inspectez visuellement le pilote et le brûleur pour vérifier s'il y a accumulation de saleté et de débris. S'il se trouve de la saleté ou des débris, veuillez suivre les instructions suivantes :

**Pour enlever le pilote :** Localisez le pilote. Desserrez la tête du thermocouple, débranchez le pilote de la ligne de gaz. (seulement où le pilote et non pas à la valve) Dévissez les deux vis M4 qui tiennent le pilote en place. Nettoyer avec un aspirateur ou un aérosol d'air comprimé.

**Pour enlever le brûleur :** Desserrez l'entrée du gaz du brûleur. (sur le côté droit de l'appareil) Sur le côté gauche de l'appareil, dévissez l'écrou qui tient le brûleur en place. Ensuite, enlever le brûleur. Nettoyer avec un aspirateur ou un aérosol d'air comprimé. **Note :** Vous pouvez enlever l'ensemble du brûleur et du pilote en même temps si vous ne dévissez pas les 2 vis M4 qui tiennent le pilote en place sur le brûleur.

Avant de ré-assembler l'appareil, vérifiez le cordon d'étanchéité de la vitre. S'il est endommagé ou usé, remplacez-le. Vous pouvez vous procurer le cordon d'étanchéité chez le marchand qui vous a vendu l'appareil.

6. Ré-assemblez l'appareil tel qu'il était à l'origine et remettez-le en place sur le mur. Remplacez le système d'évacuation et scellez les joints.
7. Rebranchez l'entrée du gaz sur l'appareil et imbitez le tuyau de gaz avec une solution savonneuse pour vous assurer qu'il n'y a pas de fuite. S'il y a des bulles qui se forment sur les joints du tuyau, c'est le signe qu'il y a fuite. **Fermez l'entrée du gaz et réparez.** Vérifiez que la manette d'ignition allume toujours le pilote.
8. Une fois le brûleur en marche, vérifiez l'aspect des flammes. Elles doivent être bleues. (voir les dessin 10-12 sur la page suivante)

**NOTE :** Il se peut qu'il y ait quelques flammes jaunes pendant quelques minutes lors de la première opération de l'appareil après la procédure d'entretien. C'est dû aux petites particules qui sont restées sur le brûleur après le nettoyage.

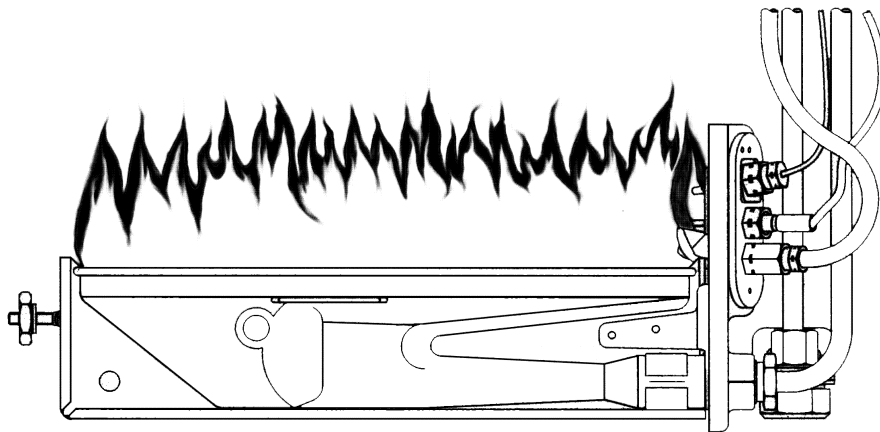
\*\*Le gaz propane produit quelques traces de jaune sur le bout des flammes bleues.

**Tout panneau ou écran de sécurité enlevé lors de la maintenance de l'appareil doit être remis en place avant de ré-opérer l'appareil.**

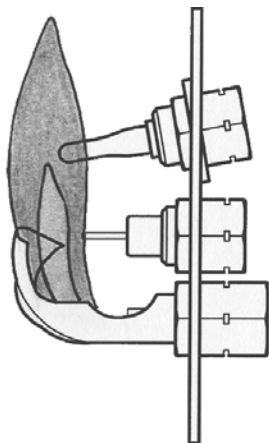
Avant de compléter l'entretien périodique, assurez-vous que la pièce dans laquelle se trouve l'appareil soit exempte de toute trace de combustible, gaz ou autres liquides ou vapeur inflammable. Vérifier également que rien n'obstrue ou ne bloque l'évacuation ou la ventilation de l'appareil autour de la terminaison extérieure.

## ENTRETIEN DE VOTRE APPAREIL (suite)

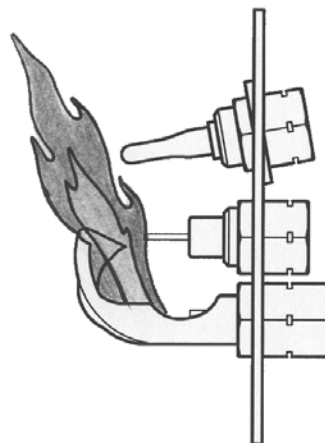
Dessin #10 – Voici l'aspect idéal de la flamme du brûleur



Dessin #11 – Aspect idéal de la flamme du pilote



Dessin #12 – Aspect incorrect de la flamme du pilote

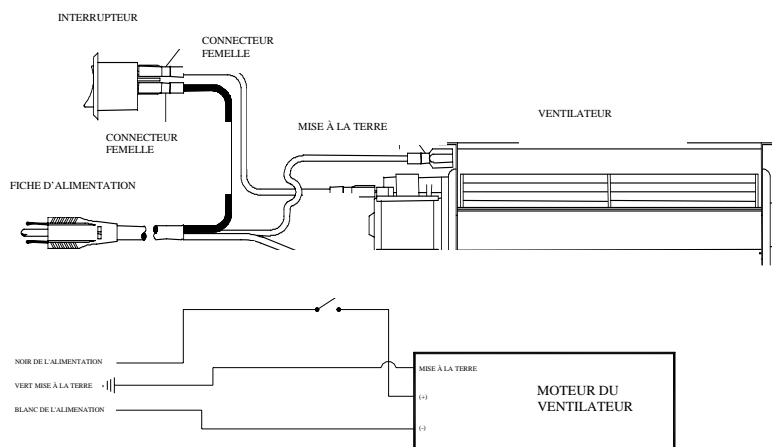


## VENTILATEUR OPTIONNEL – AC02008 (MODÈLE DV20 SEULEMENT)

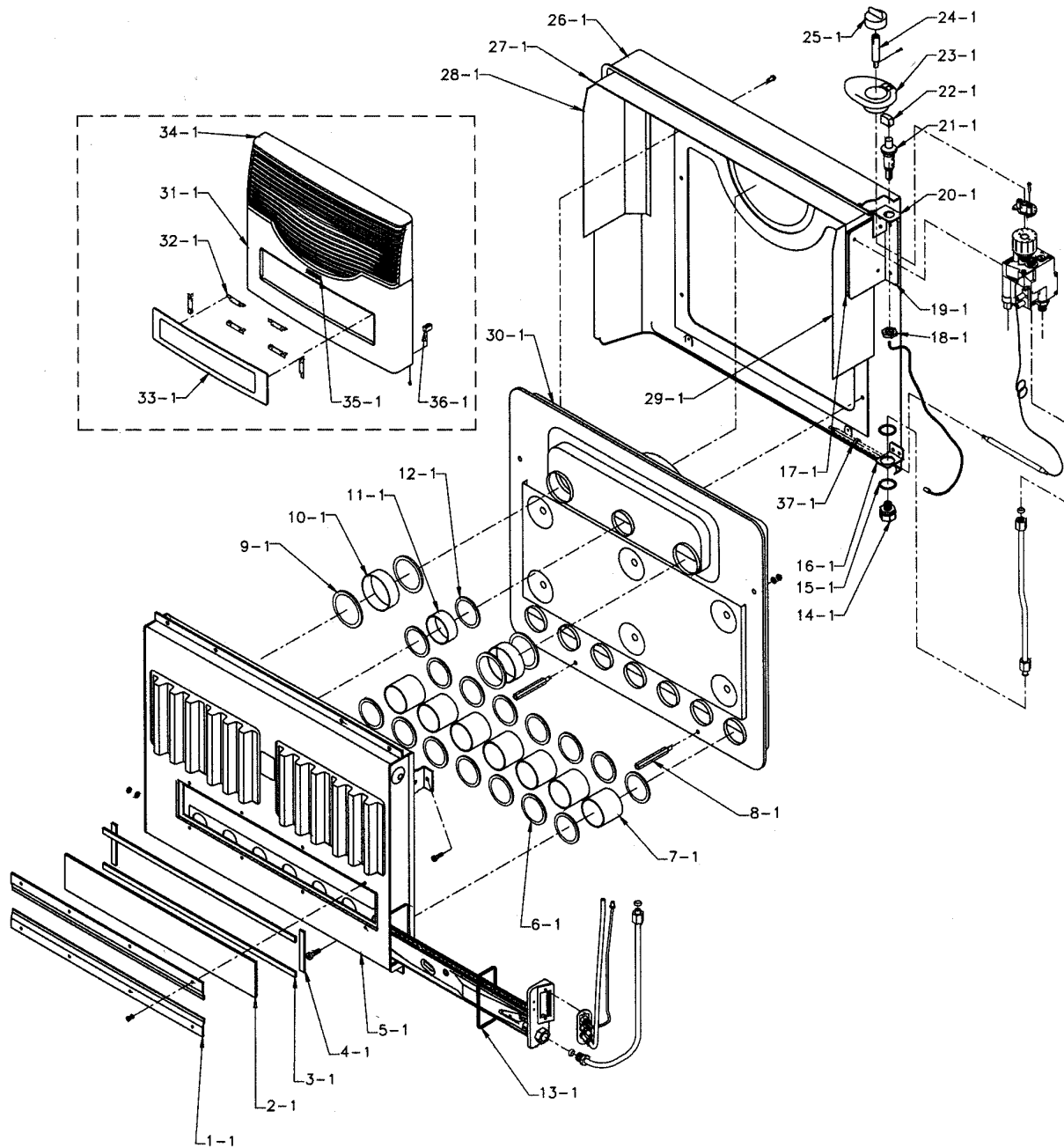
**ATTENTION** : Identifiez tous les fils avant de les déconnecter lors d'un entretien effectué sur les contrôles de l'appareil. Une mauvaise connexion peut causer un mauvais fonctionnement ou peut même être dangereux. Vérifier le bon fonctionnement après l'entretien. Bien lubrifier le système de roulement à billes.

**MISE EN GARDE : INSTRUCTIONS DE MISE À LA TERRE.** Cet appareil est équipé d'une fiche à trois brins pour vous protéger des chocs électriques et elle devrait être branchée directement dans une prise muni d'une mise à la terre. Ne pas couper ou enlever le brin de mise à la terre qui est sur la fiche.

Schéma des connexions



# PIÈCES DE REMPLACEMENT – DV20 (DG05480-1)

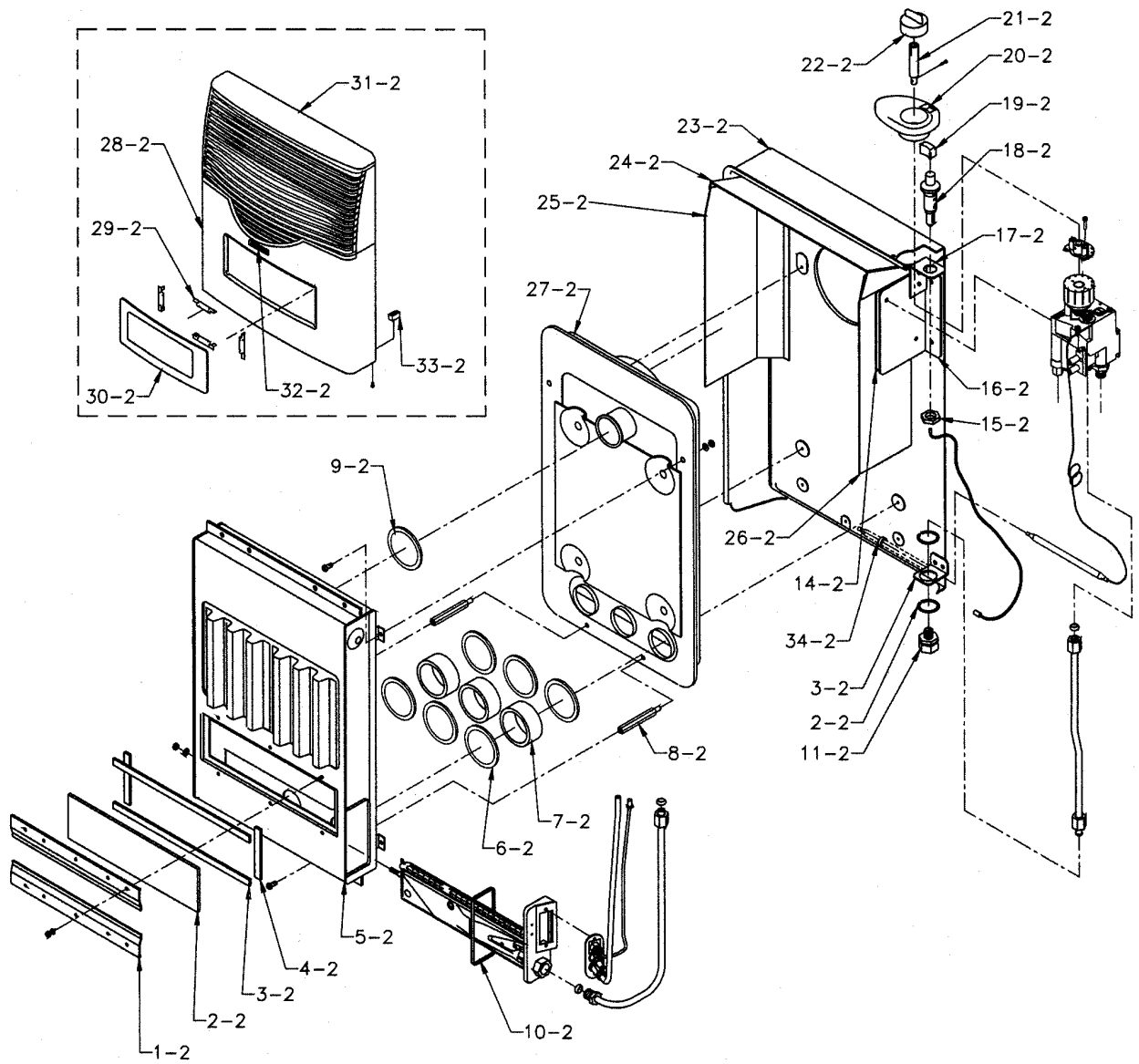


## LISTE DES PIÈCES DE REMPLACEMENT – DV20 (#DG05480-1)

<b>MODÈLE DV20 (#DG05480 et #DG05481)</b>			
<b>ITEM</b>	<b>DESCRIPTION</b>	<b># PIÈCE</b>	<b>QTÉ/APPAREIL</b>
1.1	Support de vitre	Note #1 ci-bas	2
2.1	Vitre de la chambre à combustion	Note #1 ci-bas	1
3.1	Cordon d'étanchéité de la vitre (long)	Note #1 ci-bas	2
4.1	Cordon d'étanchéité de la vitre (court)	Note #1 ci-bas	2
5.1	Chambre à combustion	Note #1 ci-bas	1
6.1	Rondelle de fibre de céramique	Note #1 ci-bas	14
7.1	Tuyau d'entrée d'air	Note #1 ci-bas	7
8.1	Écrou d'espacement	Note #1 ci-bas	2
9.1	Rondelle de fibre de céramique	Note #1 ci-bas	4
10.1	Tuyau d'évacuation des gaz (Gros)	Note #1 ci-bas	2
11.1	Tuyau d'évacuation des gaz (petit)	Note #1 ci-bas	1
12.1	Rondelle de fibre de céramique	Note #1 ci-bas	2
13.1	Joint d'étanchéité du brûleur	Note #1 ci-bas	1
14.1	Raccord pour l'entrée du gaz	Note #1 ci-bas	1
15.1	Rondelle de serrage pour l'entrée du gaz	Note #1 ci-bas	2
16.1	Support du raccord de l'entrée du gaz	Note #1 ci-bas	1
17.1	Isolant du panneau de contrôle	Note #1 ci-bas	1
18.1	Écrou du piezo d'allumage	Note #1 ci-bas	1
19.1	Tige du bouton de contrôle	Note #1 ci-bas	1
20.1	Tige du piezo d'allumage	Note #1 ci-bas	1
21.1	Piezo	Note #1 ci-bas	1
22.1	Manette du piezo d'allumage	Note #1 ci-bas	1
23.1	Boîtier du panneau de contrôle	Note #1 ci-bas	1
24.1	Tige de plastique du bouton de contrôle	Note #1 ci-bas	1
25.1	Bouton de contrôle	Note #1 ci-bas	1
26.1	Dos du caisson	Note #1 ci-bas	1
27.1	Défecteur supérieur	Note #1 ci-bas	1
28.1	Défecteur gauche	Note #1 ci-bas	1
29.1	Défecteur droit	Note #1 ci-bas	1
30.1	Chambre à air	Note #1 ci-bas	1
31.1	Panneau frontal du caisson	Note #1 ci-bas	1
32.1	Support de vitre	Note #1 ci-bas	6
33.1	Vitre du caisson	Note #1 ci-bas	1
34.1	Grille de fonte d'aluminium	Note #1 ci-bas	1
35.1	Logo Longvie	Note #1 ci-bas	1
36.1	Glissoir du caisson	Note #1 ci-bas	2
37.1	Boucle	Note #1 ci-bas	1

**Note 1 :** Veuillez contacter votre revendeur PSG afin de connaître le numéro de la pièces d'origine recherchée. Si vous avez de la difficulté à contacter votre revendeur, vous pouvez communiquer avec l'importateur du produits à l'adresse indiquée à la dernière page de ce manuel.

# PIÈCES DE REMPLACEMENT – DV12 (DG05482-3)



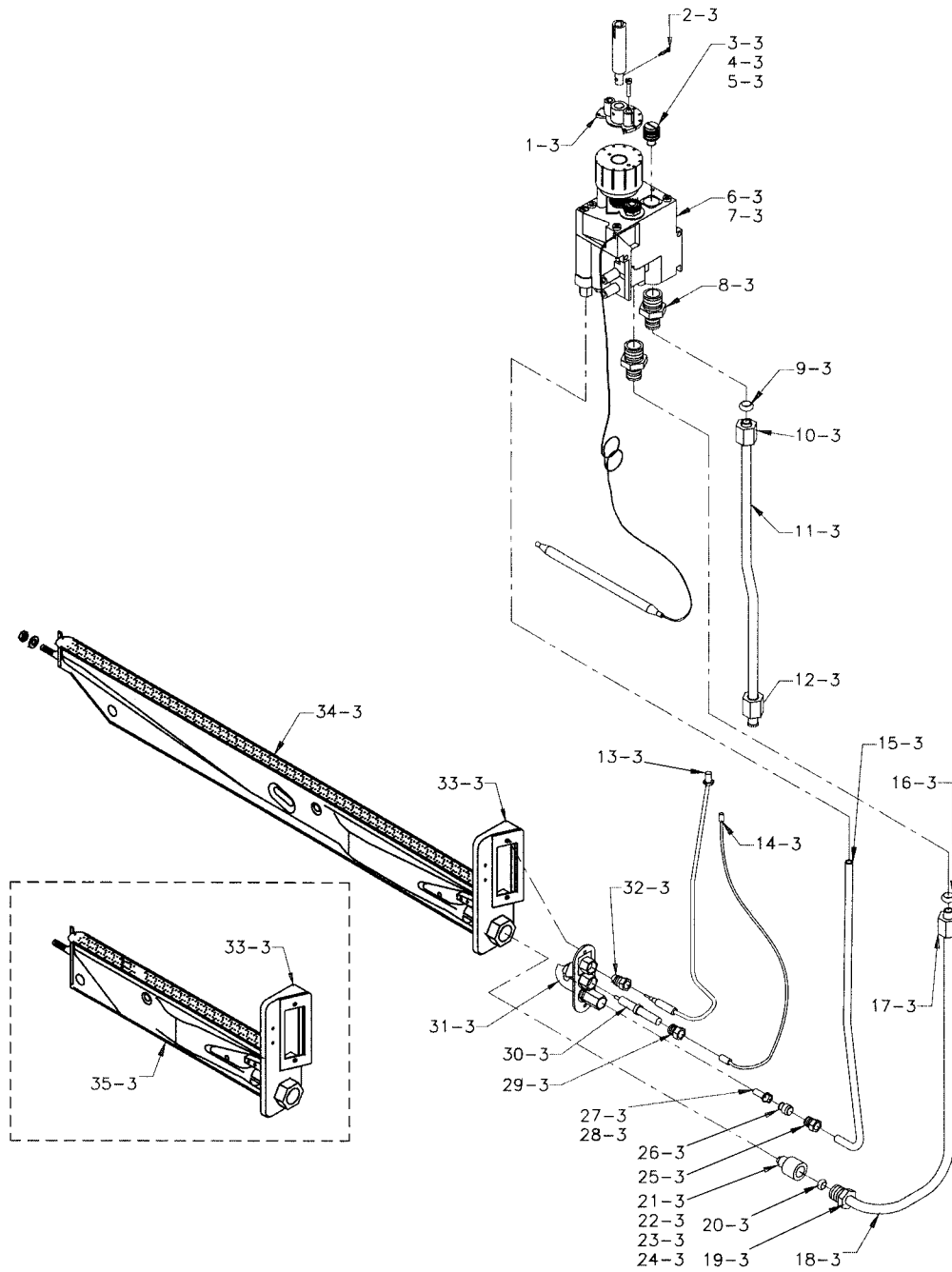
## LISTE DES PIÈCES DE REMPLACEMENT – DV12 (DG05482-3)

<b>MODÈLE DV12 (#DG05482 et #DG05483)</b>			
<b>ITEM</b>	<b>DESCRIPTION</b>	<b># PIÈCE</b>	<b>QTÉ/APPAREIL</b>
<b>1.2</b>	Support de vitre	Note #1 ci-bas	2
<b>2.2</b>	Vitre de la chambre à combustion	Note #1 ci-bas	1
<b>3.2</b>	Cordon d'étanchéité de la vitre (long)	Note #1 ci-bas	2
<b>4.2</b>	Cordon d'étanchéité de la vitre (court)	Note #1 ci-bas	2
<b>5.2</b>	Chambre à combustion	Note #1 ci-bas	1
<b>6.2</b>	Rondelle de fibre de céramique	Note #1 ci-bas	14
<b>7.2</b>	Tuyau d'entrée d'air	Note #1 ci-bas	7
<b>8.2</b>	Écrou d'espacement	Note #1 ci-bas	2
<b>9.2</b>	Rondelle de fibre de céramique	Note #1 ci-bas	4
<b>10.2</b>	Joint d'étanchéité du brûleur	Note #1 ci-bas	1
<b>11.2</b>	Raccord pour l'entrée du gaz	Note #1 ci-bas	1
<b>12.2</b>	Rondelle de serrage pour l'entrée du gaz	Note #1 ci-bas	2
<b>13.2</b>	Support du raccord de l'entrée du gaz	Note #1 ci-bas	1
<b>14.2</b>	Isolant du panneau de contrôle	Note #1 ci-bas	1
<b>15.2</b>	Écrou du piezo d'allumage	Note #1 ci-bas	1
<b>16.2</b>	Tige du bouton de contrôle	Note #1 ci-bas	1
<b>17.2</b>	Tige du piezo d'allumage	Note #1 ci-bas	1
<b>18.2</b>	Piezo	Note #1 ci-bas	1
<b>19.2</b>	Manette du piezo d'allumage	Note #1 ci-bas	1
<b>20.2</b>	Boîtier du panneau de contrôle	Note #1 ci-bas	1
<b>21.2</b>	Tige de plastique du bouton de contrôle	Note #1 ci-bas	1
<b>22.2</b>	Bouton de contrôle	Note #1 ci-bas	1
<b>23.2</b>	Dos du caisson	Note #1 ci-bas	1
<b>24.2</b>	Défecteur supérieur	Note #1 ci-bas	1
<b>25.2</b>	Défecteur gauche	Note #1 ci-bas	1
<b>26.2</b>	Défecteur droit	Note #1 ci-bas	1
<b>27.2</b>	Chambre à air	Note #1 ci-bas	1
<b>28.2</b>	Panneau frontal du caisson	Note #1 ci-bas	1
<b>29.2</b>	Support de vitre	Note #1 ci-bas	6
<b>30.2</b>	Vitre du caisson	Note #1 ci-bas	1
<b>31.2</b>	Grille de fonte d'aluminium	Note #1 ci-bas	1
<b>32.2</b>	Logo Longvie	Note #1 ci-bas	1
<b>33.2</b>	Glissoir du caisson	Note #1 ci-bas	2
<b>34.2</b>	Boucle	Note #1 ci-bas	1

**Note 1 :** Veuillez contacter votre revendeur PSG afin de connaître le numéro de la pièces d'origine recherchée. Si vous avez de la difficulté à contacter votre revendeur, vous pouvez communiquer avec l'importateur du produits à l'adresse indiquée à la dernière page de ce manuel.



# PIÈCES DE REMPLACEMENT DU BRÛLEUR

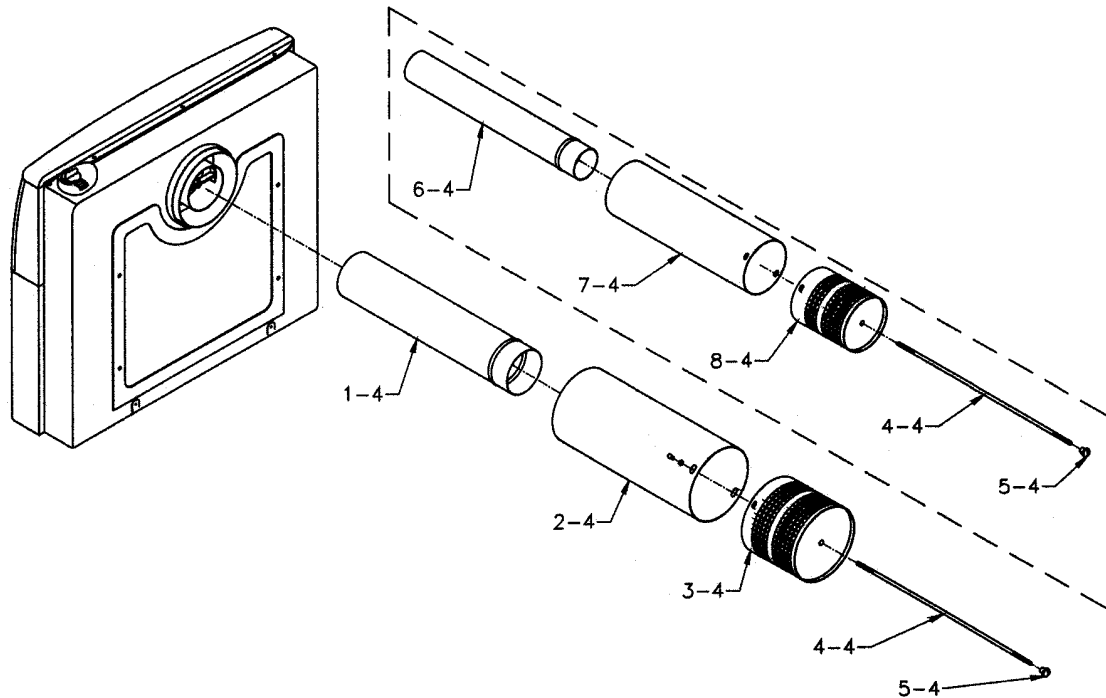


## PIÈCES DE REMPLACEMENT DU BRÛLEUR (suite)

<b>POUR LES MODÈLES DV12 ET DV20 (#DG05480, #DG05481, #DG05482, #DG05483)</b>			
<b>ITEM</b>	<b>DESCRIPTION</b>	<b># PIÈCE</b>	<b>QTÉ/APPAREIL</b>
<b>1.3</b>	Plaque pour la tige du bouton de contrôle	Note #1 ci-bas	<b>1</b>
<b>2.3</b>	Vis d'ajustement de la tige du bouton de contrôle	Note #1 ci-bas	<b>1</b>
<b>3.3</b>	Déviator pour valve Eurosit (Modèle DV12 LP ou DG05483)	Note #1 ci-bas	<b>1</b>
<b>4.3</b>	Déviator pour valve Eurosit (Modèle DV20 LP ou DG05481)	Note #1 ci-bas	<b>1</b>
<b>5.3</b>	Déviator pour valve Eurosit (Modèles DV20N/DV12N ou DG05480 et DG05482)	Note #1 ci-bas	<b>1</b>
<b>6.3</b>	Valve Eurosit 630 – LP Gaz Propane	Note #1 ci-bas	<b>1</b>
<b>7.3</b>	Valve Eurosit 630 – Gaz Naturel	Note #1 ci-bas	<b>1</b>
<b>8.3</b>	Raccord d'entrée du gaz 3/8" NPT x 1/4" BSP	Note #1 ci-bas	<b>2</b>
<b>9.3</b>	Écrou de compression 5/16"	Note #1 ci-bas	<b>1</b>
<b>10.3</b>	Écrou à tuyau 5/16" x G1/4"	Note #1 ci-bas	<b>1</b>
<b>11.3</b>	Tuyau d'alimentation du gaz à la valve	Note #1 ci-bas	<b>1</b>
<b>12.3</b>	Écrou à tuyau 5/16" x 1/4"	Note #1 ci-bas	<b>1</b>
<b>13.3</b>	Thermocouple	Note #1 ci-bas	<b>1</b>
<b>14.3</b>	Câble du piezo d'allumage	Note #1 ci-bas	<b>1</b>
<b>15.3</b>	Tuyau 1/4" d'alimentation du gaz au pilote	Note #1 ci-bas	<b>1</b>
<b>16.3</b>	Douille de compression	Note #1 ci-bas	<b>1</b>
<b>17.3</b>	Écrou à tuyau 5/16" x G1/4"	Note #1 ci-bas	<b>1</b>
<b>18.3</b>	Tuyau d'alimentation du gaz au brûleur	Note #1 ci-bas	<b>1</b>
<b>19.3</b>	Raccord de tuyau 5/16"	Note #1 ci-bas	<b>1</b>
<b>20.3</b>	Écrou de compression 5/16"	Note #1 ci-bas	<b>1</b>
<b>21.3</b>	Orifice du brûleur – DV12GN ou DG05482 – Gaz naturel	Note #1 ci-bas	<b>1</b>
<b>22.3</b>	Orifice du brûleur – DV12LP ou DG05483 – Gaz propane	Note #1 ci-bas	<b>1</b>
<b>23.3</b>	Orifice du brûleur – DV20GN ou DG05480 – Gaz naturel	Note #1 ci-bas	<b>1</b>
<b>24.3</b>	Orifice du brûleur – DV20GN ou DG05481 – Gaz propane	Note #1 ci-bas	<b>1</b>
<b>25.3</b>	Douille de compression 1/4"	Note #1 ci-bas	<b>1</b>
<b>26.3</b>	Écrou de compression 1/4"	Note #1 ci-bas	<b>1</b>
<b>27.3</b>	Orifice du pilote – Gaz naturel (DV12- DV20, DG05480-82)	Note #1 ci-bas	<b>1</b>
<b>28.3</b>	Orifice du pilote – Gaz propane (DV12- DV20, DG05481-83)	Note #1 ci-bas	<b>1</b>
<b>29.3</b>	Raccord d'électrode	Note #1 ci-bas	<b>1</b>
<b>30.3</b>	Électrode du piezo	Note #1 ci-bas	<b>1</b>
<b>31.3</b>	Chapeau du pilote	Note #1 ci-bas	<b>1</b>
<b>32.3</b>	Raccord du thermocouple du pilote	Note #1 ci-bas	<b>1</b>
<b>33.3</b>	Base du brûleur	Note #1 ci-bas	<b>1</b>
<b>34.3</b>	Brûleur pour le DV20 (DG05480-81)	Note #1 ci-bas	<b>1</b>
<b>35.3</b>	Brûleur pour le DV12 (DG05482-83)	Note #1 ci-bas	<b>1</b>

**Note 1 :** Veuillez contacter votre revendeur PSG afin de connaître le numéro de la pièces d'origine recherchée. Si vous avez de la difficulté à contacter votre revendeur, vous pouvez communiquer avec l'importateur du produits à l'adresse indiquée à la dernière page de ce manuel.

## PIÈCES DE REMPLACEMENT DU SYSTÈME D'ÉVACUATION



### SYSTÈME D'ÉVACUATION

ITEM	DESCRIPTION	# PIÈCE	QTÉ/APPAREIL
<b>1.4</b>	Tuyau interne de sortie de fumée DV20 (DG05480-81)	Note #1 ci-bas	1
<b>2.4</b>	Tuyau externe d'entrée d'air DV20 (DG05480-81)	Note #1 ci-bas	1
<b>3.4</b>	Chapeau émaillé DV20 (DG05480-81)	Note #1 ci-bas	1
<b>4.4</b>	Tige de connexion	Note #1 ci-bas	1
<b>5.4</b>	Vis pour la tige de connexion	Note #1 ci-bas	1
<b>6.4</b>	Tuyau interne de sortie de fumée DV12 (DG05482-83)	Note #1 ci-bas	1
<b>7.4</b>	Tuyau externe d'entrée d'air DV12 (DG05482-83)	Note #1 ci-bas	1
<b>8.4</b>	Chapeau émaillé DV12 (DG05482-83)	Note #1 ci-bas	1

**Note 1 :** Veuillez contacter votre revendeur PSG afin de connaître le numéro de la pièces d'origine recherchée. Si vous avez de la difficulté à contacter votre revendeur, vous pouvez communiquer avec l'importateur du produits à l'adresse indiquée à la dernière page de ce manuel.

## GARANTIE À VIE LIMITÉE PSG (RADIATEURS MURAUX À GAZ)

La garantie du fabricant ne s'applique qu'à l'acheteur au détail original et n'est pas transférable. La présente garantie ne couvre que les produits neufs qui n'ont pas été modifiés, altérés ou réparés depuis leur expédition de l'usine. Les produits couverts par cette garantie doivent avoir été fabriqués après la date de révision indiquée en bas de page. Il faut fournir une preuve d'achat (facture datée), le nom du modèle et le numéro de série au détaillant PSG lors d'une réclamation sous garantie.

**La présente garantie ne s'applique que pour un usage résidentiel normal. Les dommages provenant d'une mauvaise utilisation, d'un usage abusif, d'une mauvaise installation, d'un manque d'entretien, d'une surchauffe, de négligence, d'un accident pendant le transport, d'une panne de courant, d'un manque de tirage ou d'un retour de fumée ne sont pas couverts par la présente garantie.**

La présente garantie ne couvre pas les égratignures, la corrosion, la déformation ou la décoloration causée par la surchauffe, les abrasifs ou les nettoyants chimiques. Tout défaut ou dommage provenant de l'utilisation de pièces non autorisées ou autres que des pièces originales annule la garantie. Un technicien compétent reconnu doit procéder à l'installation en conformité avec les instructions fournies avec le produit et avec les codes du bâtiment locaux et nationaux. Tout appel de service relié à une mauvaise installation n'est pas couvert par la présente garantie.

Le fabricant peut exiger que les produits défectueux lui soient retournés ou que des photos numériques lui soient fournies à l'appui de la réclamation. Les produits retournés doivent être expédiés port payé au fabricant pour étude. Si le produit est défectueux, le fabricant réparera ou remplacera le produit défectueux. Les frais de transport pour le retour du produit à l'acheteur seront payés par le manufacturier. Tout travail de réparation couvert par la garantie et fait au domicile de l'acheteur par un technicien compétent reconnu doit d'abord être approuvé par le fabricant. Les frais de main d'œuvre et de réparation portés au compte du fabricant sont basés sur une liste de taux prédéterminés et ne doivent pas dépasser le prix de gros de la pièce de rechange. Tous les frais de pièces et main d'œuvre couverts par la présente garantie sont limités au tableau ci-dessous.

Le fabricant peut, à sa discrétion, décider de réparer ou de remplacer toute pièce ou unité après inspection et étude du défaut. Le fabricant peut, à sa discrétion, se décharger de toutes ses obligations en ce qui concerne la présente garantie en remboursant le prix de gros de toute pièce défectueuse garantie. Le fabricant ne peut, en aucun cas, être tenu responsable de tout dommage extraordinaire, indirect ou consécutif de quelque nature que ce soit qui dépasserait le prix d'achat original du produit. Les pièces couvertes par une garantie à vie sont sujettes à une limite d'un seul remplacement sur la durée de vie utile du produit. Cette garantie s'applique aux produits achetés après le 1<sup>er</sup> mars 2009.

DESCRIPTION	APPLICATION DE LA GARANTIE	
	PIÈCES	MAIN D'ŒUVRE
Chambre de combustion (soudures seulement) et pièces coulées.	À vie	3 ans
Pièces de la chambre à combustion en acier inoxydable, habillage, déflecteurs et placage (défaut de fabrication*).	5 ans	3 ans
Pièces de la chambre à combustion en acier, brûleur et moulures de vitre.	3 ans	1 an
Valve à gaz, pilotes et pièces connexes, capteurs thermiques, rhéostats, filage et autres commandes.	2 ans	1 an
Ventilateurs optionnels, peinture (écaillage), verre céramique (bris thermique seulement*), et joints d'étanchéité.	1 an	n/a

*\*Photos exigées*

Si votre appareil ou une pièce sont défectueux, communiquez immédiatement avec votre détaillant **PSG**. Avant d'appeler ayez en main les renseignements suivants pour le traitement de votre réclamation sous garantie :

- Votre nom, adresse et numéro de téléphone;
- La facture et le nom du détaillant;
- Le numéro de série et le nom du modèle tel qu'indiqué sur la plaque signalétique de l'appareil;
- La nature du défaut et tout renseignement important

**Avant d'expédier votre appareil ou une pièce défectueuse à notre usine, vous devez obtenir un numéro d'autorisation de votre détaillant PSG. Toute marchandise expédiée à notre usine sans autorisation sera automatiquement refusée et retournée à l'expéditeur.**



# **LONGVIE**

**Produit importé d'Argentine**

## **Importateur**

SBI – Fabricant de poêles international inc.  
250 De Copenhague  
St-Augustin-de-Desmaures (Québec)  
Canada  
G1N 4R9  
Tel. (418) 878-3040  
Fax. (418) 878-3001  
Site web : [www.psg-distribution.com](http://www.psg-distribution.com)

## **Enregistrement des garanties en ligne :**

Nous vous encourageons à enregistrer votre garantie en ligne via notre site web à l'adresse suivante : [www.psg-distribution.com](http://www.psg-distribution.com)