



PSG
250, rue de Copenhague
Saint-Augustin-de-Desmaures
Québec, Canada
G3A 2H3

Instructions pour l'installation et le fonctionnement de la fournaise à bois MAX CADDY (Modèle PF01101)

**PRENEZ SOIN DE LIRE TOUT LE MANUEL
AVANT D'UTILISER LA FOURNAISE**

Homologuée conformément aux normes CSA B415.1-10, CAN/CSA B366.1 M91, UL391 4ième édition 2006,
CAN/CSA C22.2 no. 236-05, UL1995 3ième édition 2003, CSA B140.4-04 et UL727 9ième édition 2006

LISTE DES FOURNAISES CONTENUES DANS CE MANUEL

BOIS SEULEMENT
MAX CADDY

MAX CADDY COMBINÉE
20kW/25kW et huile (UH)

**Lisez attentivement toutes les instructions avant d'installer
et de faire fonctionner votre fournaise.**

FÉLICITATIONS!

Vous venez de faire l'acquisition d'une des meilleures fournaises à bois ou combinée sur le marché. Nous sommes convaincus que votre fournaise vous procurera plusieurs années de confort, et ce, en toute sécurité.

Veillez conserver ce document!



Ce manuel peut être téléchargé gratuitement à partir du site web du fabricant. Il s'agit d'un document dont les droits d'auteurs sont protégés. La revente de ce manuel est formellement interdite. Le fabricant se réserve le droit de modifier ce manuel de temps à autre et ne peut être tenu responsable pour tout problème, blessure ou dommage subis suite à l'utilisation d'information contenue dans tout manuel obtenu de sources non-autorisées.

TABLE DES MATIÈRES

SECTION A.....	5
FOURNAISE À BOIS OU COMBINÉE BOIS/ÉLECTRIQUE.....	5
1. TIRAGE ET CHEMINÉE.....	5
2. RÈGLES DE SÉCURITÉ.....	5
2.1 EXIGENCES GÉNÉRALES.....	6
2.2 ODEUR DE PEINTURE.....	6
2.3 ENTREPOSAGE DES CENDRES.....	6
2.4 CRÉOSOTE, FORMATION ET NÉCESSITÉ D'ÉLIMINATION.....	6
2.5 DÉTECTEUR DE FUMÉE.....	6
2.6 VITRE DE LA PORTE.....	7
2.7 CARACTÉRISTIQUES DE LA VITRE.....	7
2.8 TIROIR À CENDRE.....	7
2.9 GRILLE À CENDRE.....	7
3. INSTALLATION DE L'APPAREIL.....	8
3.1 INSTALLATION DU BOÎTIER D'ENTRÉE D'AIR FROID.....	9
3.2 INSTALLATION DU SUPPORT DE CONDUIT D'AIR FROID.....	11
3.3 INSTALLATION ET RACCORDEMENT DE LA CARTE ÉLECTRONIQUE DE CONTRÔLE.....	14
3.4 INSTALLATION ET RACCORDEMENT DU SUPPORT DU RTD (RÉSISTANCE TEMPÉRATURE DETECTOR).....	16
3.5 INSTALLATION ET RACCORDEMENT DU SERVOMOTEUR.....	18
3.6 INSTALLATION DES POIGNÉES.....	20
3.7 EMBLACEMENT DE L'UNITÉ.....	20
3.8 DÉGAGEMENTS ET PROTECTION DE PLANCHER.....	21
3.9 RACCORD DU TUYAU ET DU REGISTRE DE TIRAGE.....	23
3.9.1 <i>Registre de tirage</i>	24
3.10 INSTALLATION DE L'ENTRÉE D'AIR FRAIS (OPTIONNEL).....	24
3.11 INSTALLATION EN PARALLÈLE.....	26
3.12 INSTALLATION DE L'ÉLÉMENT ÉLECTRIQUE - MAX CADDY BOIS/ÉLECTRIQUE (OPTIONNEL).....	27
3.13 INSTALLATION DU THERMOSTAT.....	28
3.13.1 <i>Fournaise à bois seulement</i>	28
3.13.2 <i>Fournaise combinée bois-électrique ou bois-huile</i>	28
3.13.3 <i>Fournaise trio (bois-huile-électrique ou bois-électrique-huile)</i>	28
3.14 INSTALLATION D'UN SYSTÈME DE PRÉCHAUFFAGE DE L'EAU DOMESTIQUE (OPTIONNEL).....	28
3.15 INSTALLATION D'UN CLIMATISEUR.....	29
3.16 INSTALLATION DU BRÛLEUR À L'HUILE – MAX CADDY BOIS-HUILE (OPTIONNEL).....	29
4. INSTRUCTIONS D'OPÉRATION.....	30
4.1 SYSTÈME DE CONTRÔLE.....	30
4.2 PREMIÈRE UTILISATION.....	30
4.3 RÉGLAGE AVANT LA PREMIÈRE UTILISATION.....	30
4.3.1 <i>Utilité de la configuration bi-énergie</i>	31

4.4	CONTRÔLE DU VENTILATEUR	31
4.5	LES MODES, LES SÉLECTIONS ET LEUR PROGRAMMATION.....	31
4.5.1	<i>Les vitesses</i>	31
4.5.2	<i>Balancement du système</i>	32
4.5.3	<i>Mode HEAT (chauffage en automatique)</i>	32
4.5.4	<i>Mode COOL (climatiseur)</i>	32
4.5.5	<i>Mode CIRC (circulation d'air)</i>	33
4.5.6	<i>Mode MANU (chauffage manuel)</i>	33
4.5.7	<i>Les sélections</i>	33
4.6	ALLUMAGE	34
4.7	PRÉCHAUFFAGE	34
4.8	CHAUFFAGE.....	35
4.9	LES PREMIÈRES INDICATIONS D'UNE SURCHAUFFE	35
4.10	LE BOIS COMME COMBUSTIBLE DE CHAUFFAGE	35
4.11	PANNE DE COURANT PROLONGÉE	35
4.12	FEU DE CHEMINÉE	36
5.	ENTRETIEN	37
5.1	ENTRETIEN DES ÉCHANGEURS.....	37
5.2	ENTRETIEN DE LA CHEMINÉE.....	38
5.3	ENTRETIEN DU MOTEUR DU VENTILATEUR	38
5.4	FILTRES	38
5.5	ENTRETIEN DU CORDON D'ÉTANCHÉITÉ DE LA PORTE.....	39
6.	PIÈCES DE REMPLACEMENT.....	39
6.1	LA VITRE.....	39
6.2	LE JOINT D'ÉTANCHÉITÉ	39
7.	SCHÉMA ÉLECTRIQUE GÉNÉRAL AVEC BRÛLEUR BECKETT	40
8.	SCHÉMA ÉLECTRIQUE GÉNÉRAL AVEC BRÛLEUR RIELLO.....	41
9.	SCHÉMA ÉLECTRIQUE DE L'ÉLÉMENT OPTIONNEL	42
10.	DONNÉES TECHNIQUES MAX CADDY.....	43
10.1	DONNÉES TECHNIQUES GÉNÉRALES.....	43
10.2	DONNÉES TECHNIQUES – MODE ÉLECTRIQUE	43
11.	SCHÉMA DES BRIQUES MAX CADDY	44
12.	DÉPANNAGE	45
SECTION B.....		46
FOURNAISE COMBINÉE BOIS/HUILE		46
1.	TIRAGE ET CHEMINÉE	47
2.	RÉSERVOIR À L'HUILE ET TUYAUTERIE	47
2.1	POMPE DU BRÛLEUR	47
3.	INSTALLATION DE L'APPAREIL.....	48
3.1	EMPLACEMENT DE L'UNITÉ.....	48
3.2	MISE EN PLACE DE L'APPAREIL.....	48

3.3	RACCORD DU TUYAU ET REGISTRE DE TIRAGE.....	48
3.4	DIFFÉRENTES INSTALLATIONS	49
3.5	AIR DE COMBUSTION	50
3.6	RACCORDEMENT ÉLECTRIQUE.....	50
3.7	THERMOSTAT.....	50
3.8	CONTRÔLE DU VENTILATEUR	50
3.9	CONTRÔLE DE SÉCURITÉ DE LA COMBUSTION.....	50
3.10	AJUSTEMENT ET VÉRIFICATION DE LA COMBUSTION	51
3.11	RÉGLAGE DES ÉLECTRODES	52
4-	MISE EN MARCHÉ DE L'APPAREIL	52
5-	ARRÊT PROLONGÉ	52
6-	ENTRETIEN.....	53
7-	SCHÉMAS ÉLECTRIQUES.....	54
8-	DONNÉES TECHNIQUES	55
8.1	UH – MAX CADDY	55
	VUE ÉCLATÉE ET LISTE DE PIÈCES	56
	POURQUOI ACHETER D'UN DÉTAILLANT AUTORISÉ PSG?	60
	GARANTIE À VIE LIMITÉE PSG (DE BASE)	61
	GARANTIE À VIE LIMITÉE PSG (PRIVILÈGE).....	62

ENREGISTREMENT EN LIGNE DE LA GARANTIE

Afin d'obtenir une couverture complète en cas de réclamation sur garantie, vous devrez fournir une preuve et une date d'achat. Conservez votre facture d'achat. Nous vous recommandons également d'enregistrer votre garantie en ligne au <http://www.psg-distribution.com/enregistrement-garanties.aspx>
L'enregistrement de votre garantie en ligne nous aidera à retrouver rapidement les informations requises sur votre appareil.

NOTES IMPORTANTES :

CETTE FOURNAISE ET SON SYSTÈME DE CONDUITS D'AIR CHAUD DOIVENT ÊTRE VENDUS ET INSTALLÉS PAR UN PROFESSIONNEL. LE MANUFACTURIER SE DÉGAGE DE TOUTE RESPONSABILITÉ POUR UNE INSTALLATION DÉFICIENTE RENDANT L'APPAREIL INEFFICACE. À DÉFAUT DE POUVOIR S'ENTREtenir AVEC UN PROFESSIONNEL AYANT FAIT L'INSTALLATION DE LA FOURNAISE, LE MANUFACTURIER SE RÉSERVE LE DROIT DE NE PAS APPLIQUER SA GARANTIE OU DE REFUSER TOUT SUPPORT TECHNIQUE.

MISE EN GARDE : L'INSTALLATION DE L'APPAREIL REQUIERT L'AJOUT D'UN ENSEMBLE DE VENTILATEUR AVEC LIMITEUR ÉLECTRONIQUE (#PA08565).

Taux d'émissions : 5.9 g/h ou 0.316 g/MJ
Efficacité moyenne : 85 % (LHV) / 77% (HHV)

SECTION A

FOURNAISE À BOIS OU COMBINÉE BOIS/ÉLECTRIQUE

Il est à noter que cette fournaise utilise une technologie de combustion (avec le bois comme combustible) qui est semblable au fonctionnement des poêles à bois « EPA ». Cela s'applique à l'allumage, au fond de braise requis et au minimum d'entrée d'air de combustion qui fut déterminée en prenant compte d'un combustible sec et de qualité.

La fournaise Max Caddy a été mise testée et approuvée selon la norme CSA B415.1-10 qui est la norme canadienne sur les émissions de particules.

Pour obtenir le meilleur rendement possible de votre fournaise, voici quelques conseils à mettre en pratique en ce qui concerne l'installation et le fonctionnement de votre fournaise Max Caddy.

- Respectez les codes locaux (en cas de doute, contactez votre détaillant);
- Assurez-vous que votre fournaise est installée conformément aux instructions apparaissant sur la plaque de certification;
- L'ajustement de tous les contrôles doit être fait par un technicien compétent. Le réglage des contrôles et de la vitesse du ventilateur doivent être conformes aux recommandations de la CMMTQ tout en respectant les plages de pression statique recommandées dans le bonnet d'air chaud de la fournaise (voir « *Données techniques générales, Pression statique* »).

Nous recommandons que nos produits de chauffage au bois soient installés et entretenus par des professionnels certifiés aux États-Unis par le NFI (National Fireplace Institute®) ou au Canada par WETT (Wood Energy Technical Training) ou au Québec par l'APC (Association des Professionnels du Chauffage).

1. TIRAGE ET CHEMINÉE

Cette fournaise doit être raccordée à une cheminée approuvée pour appareils de chauffage à bois; nous recommandons un tuyau de raccordement et une cheminée de 7" de diamètre pour la Max si l'appareil est installé en version bois-huile, bois-huile-électrique, ou encore si l'huile peut s'avérer une option éventuelle. Si l'appareil est installé en version bois ou bois-électrique, un tuyau de raccordement et une cheminée de 6" de diamètre sont recommandés.

Ne pas raccorder cet appareil à une cheminée desservant un autre appareil. Si le tirage pris dans le tuyau d'évacuation (tuyau de raccordement) excède 0.06 PO. C.E., un volet barométrique devrait être installé. N'installez jamais de registre de cheminée manuel. Le contrôle barométrique doit être ajusté de façon à limiter le tirage maximum mesuré sur le tuyau d'évacuation de la fournaise à 0,06 P.O.C.E. Veuillez noter que l'appareil pourrait s'emballer (feu incontrôlable) si le tirage excède 0,06 P.O.C.E. **Par contre, le tirage minimum à respecter est de 0,04 P.O.C.E. dans le tuyau d'évacuation du côté bois, et ce, quel que soit le type de fournaise (MAX CADDY BOIS, MAX CADDY BOIS/ÉLECTRICITÉ OU BOIS/HUILE). Les entrées d'air ne doivent en aucun cas être modifiées en vue d'augmenter la combustion.**

2. RÈGLES DE SÉCURITÉ

ATTENTION :

- LES INFORMATIONS INSCRITES SUR LA PLAQUE D'HOMOLOGATION DE L'APPAREIL ONT TOUJOURS PRÉSÉANCE SUR LES INFORMATIONS CONTENUES DANS TOUT AUTRE MÉDIA PUBLIÉ (MANUELS, CATALOGUES, CIRCULAIRES, REVUES ET/OU LES SITES WEB).

2.1 EXIGENCES GÉNÉRALES

- S'assurer que la sortie de cheminée de la fournaise et les tuyaux sont propres et en bonne condition.
- NE PAS UTILISER DE PRODUITS CHIMIQUES OU DE LIQUIDES POUR ALLUMER LE FEU.
- Ne pas brûler de bois recouvert de peinture, de colle ou de produits chimiques.
- NE PAS BRÛLER DE DÉCHETS, DE LIQUIDES INFLAMMABLES TELS QUE DE L'ESSENCE, DU NAPHTHÈNE, DE L'HUILE À MOTEUR OU AUTRES MATIÈRES IMPROPRES.
- N'installez jamais d'alimentateur automatique sur cette fournaise.
- N'entrez pas de bois près de la fournaise. Respectez les dégagements prescrits entre les matériaux combustibles et la source de chaleur.

AVERTISSEMENT

LE TIROIR À CENDRE ET LE PANNEAU D'ACCÈS AUX ÉCHANGEURS DEVIENNENT TRÈS CHAUDS ET NE DOIVENT PAS ÊTRE MANIPULÉS À MAINS NUES.

2.2 ODEUR DE PEINTURE

Il est normal qu'une odeur de fumée se dégage de l'appareil lors du premier allumage; il est recommandé de chauffer à haut régime et de bien aérer la maison jusqu'à ce que l'odeur se résorbe. La fumée dégagée n'est pas toxique.

2.3 ENTREPOSAGE DES CENDRES

Les cendres devront être placées dans un contenant de métal avec un couvercle étanche. Ce contenant devrait être placé dehors, loin de tout matériel inflammable. Ce contenant ne doit recevoir aucun autre type de déchet. Si les cendres sont destinées à être enterrées, on doit attendre que tous les éléments soient complètement refroidis.

2.4 CRÉOSOTE, FORMATION ET NÉCESSITÉ D'ÉLIMINATION

Lorsque le bois est brûlé lentement, il produit du goudron et d'autres vapeurs organiques qui, combinés avec de l'humidité, forment la créosote. Les vapeurs de créosote se condensent dans les tuyaux d'une fournaise relativement froide. Le résultat est une accumulation de résidus de créosote sur la paroi intérieure du tuyau à fumée et des échangeurs.

N.B. Afin de diminuer la fréquence des nettoyages de la cheminée, faites l'acquisition de votre bois de chauffage au moins un an avant de l'utiliser. Placez-le à un endroit sec sous un abri. De cette façon, le taux d'humidité sera à son minimum lors de l'utilisation et vous obtiendrez un meilleur rendement. Ne jamais entreposer le bois ou des matières combustibles à l'intérieur des distances d'installation ou dans l'espace nécessaire pour le chargement ou pour le nettoyage des cendres.

Lorsque la créosote prend feu, cela produit une flamme extrêmement chaude à l'intérieur de la cheminée.

Lors de la première année d'utilisation, vérifiez régulièrement l'accumulation de saletés dans la cheminée et les conduits. Lorsque vous aurez pu évaluer la vitesse à laquelle le système s'encrasse, vous serez en mesure d'instaurer un programme de nettoyage régulier. Tout dépendant du degré d'utilisation et du bois utilisé, un nettoyage semi-annuel peut être nécessaire. Un nettoyage annuel est obligatoire. **S'il y a une accumulation de créosote, un nettoyage immédiat s'impose afin d'éliminer le risque d'incendie.**

Rappelez-vous qu'un petit feu intense est préférable à un gros feu à l'état étouffé pour prévenir l'accumulation de créosote. Il est essentiel d'avoir un plan d'urgence en cas de feu de cheminée. **De plus, il est particulièrement important de nettoyer les échangeurs et les conduits à la fin de la saison, afin de réduire au minimum les risques de corrosion.**

2.5 DÉTECTEUR DE FUMÉE

Nous recommandons fortement l'utilisation d'un détecteur de fumée dans votre maison. Il doit être installé à une distance minimum de 15 pieds (4,57 m) de l'appareil afin d'éviter que la fumée pouvant s'échapper lors du chargement ne déclenche inutilement le détecteur.

2.6 VITRE DE LA PORTE

Si vous voulez garder une installation propre et sécuritaire, il ne faudrait pas construire votre feu trop près de la vitre ou appuyer vos bûches sur celle-ci.

Ne faites pas fonctionner votre fournaise à un régime de combustion trop bas. Laissez l'entrée d'air ouverte assez longtemps à l'allumage pour que le feu ne soit pas porté à étouffer à régime réduit, sinon vous risquez de salir la vitre inutilement.

Un feu intense aide votre vitre à se nettoyer d'elle-même. Toutefois, si elle est vraiment trop sale, ce qui ne devrait normalement pas se produire, vous devrez utiliser un chiffon humide et un nettoyeur pour vitres de poêles et foyers à bois. Nettoyez la vitre **SEULEMENT** lorsque l'appareil est froid. N'utilisez pas un nettoyeur abrasif.

ATTENTION : Éviter de cogner ou d'égratigner la vitre. Cela pourrait l'endommager.

2.7 CARACTÉRISTIQUES DE LA VITRE

La vitre est en verre céramique d'une épaisseur de 3/16" (5 mm).

Si vous chauffez votre fournaise avec une vitre brisée, vous pouvez sérieusement endommager votre appareil. Pour vous procurer une vitre de remplacement, consultez votre détaillant.

2.8 TIROIR À CENDRE

Votre appareil est muni d'un tiroir à cendre servant à recevoir les cendres produites par la combustion du bois. Ce tiroir ne doit en aucun cas demeurer ouvert pendant la combustion, car le surplus d'air ainsi créé causerait une combustion beaucoup trop élevée, ce qui pourrait sérieusement endommager la fournaise.

Le tiroir devra être vidé régulièrement.

Il est nécessaire de maintenir la porte et le cendrier fermés lors du fonctionnement de l'appareil et de garder les cordons d'étanchéité en bon état. En cas de détérioration, consultez votre détaillant et procurez-vous une pièce d'origine.

2.9 GRILLE À CENDRE

Lorsque la grille à cendre est en voie de se détériorer, elle doit être remplacée. Vous pourrez vous en procurer une nouvelle chez votre détaillant.

3. INSTALLATION DE L'APPAREIL

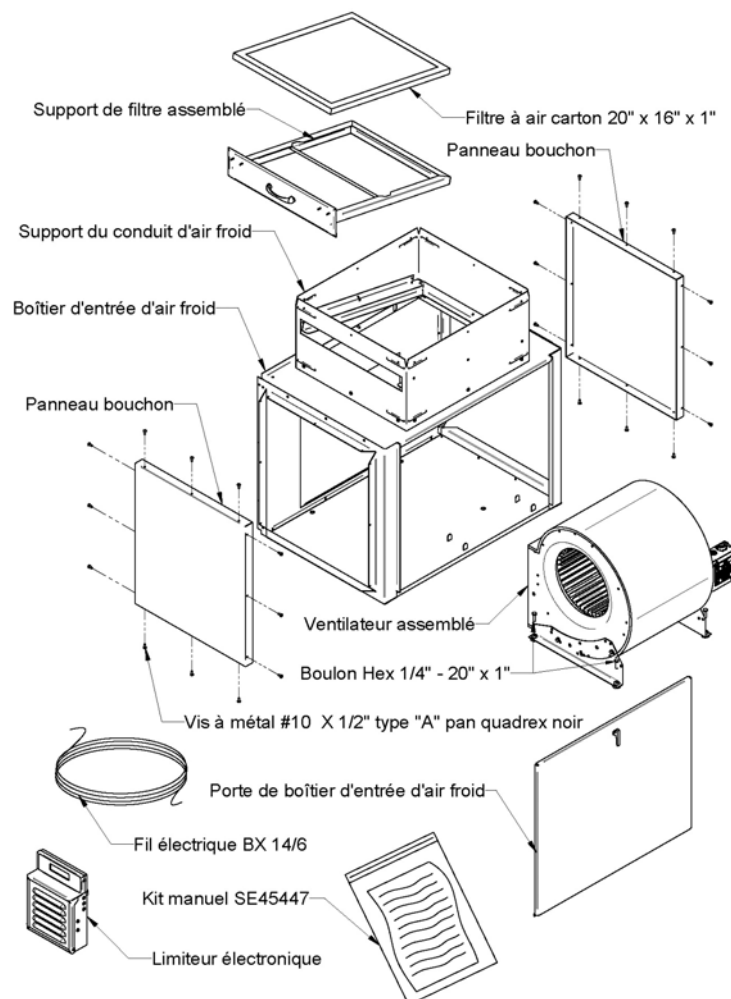
Les instructions d'installation de cette section s'appliquent à la Max Caddy bois-seulement, à la Max Caddy bois-électrique, à la Max Caddy bois-huile ou au trio Max Caddy bois-huile-électrique.

MISE EN GARDE : L'INSTALLATION DE L'APPAREIL REQUIERT L'AJOUT D'UN ENSEMBLE DE VENTILATEUR AVEC LIMITEUR ÉLECTRONIQUE (#PA08565).

ATTENTION : Les instructions qui suivent ne remplacent pas celles du code local.

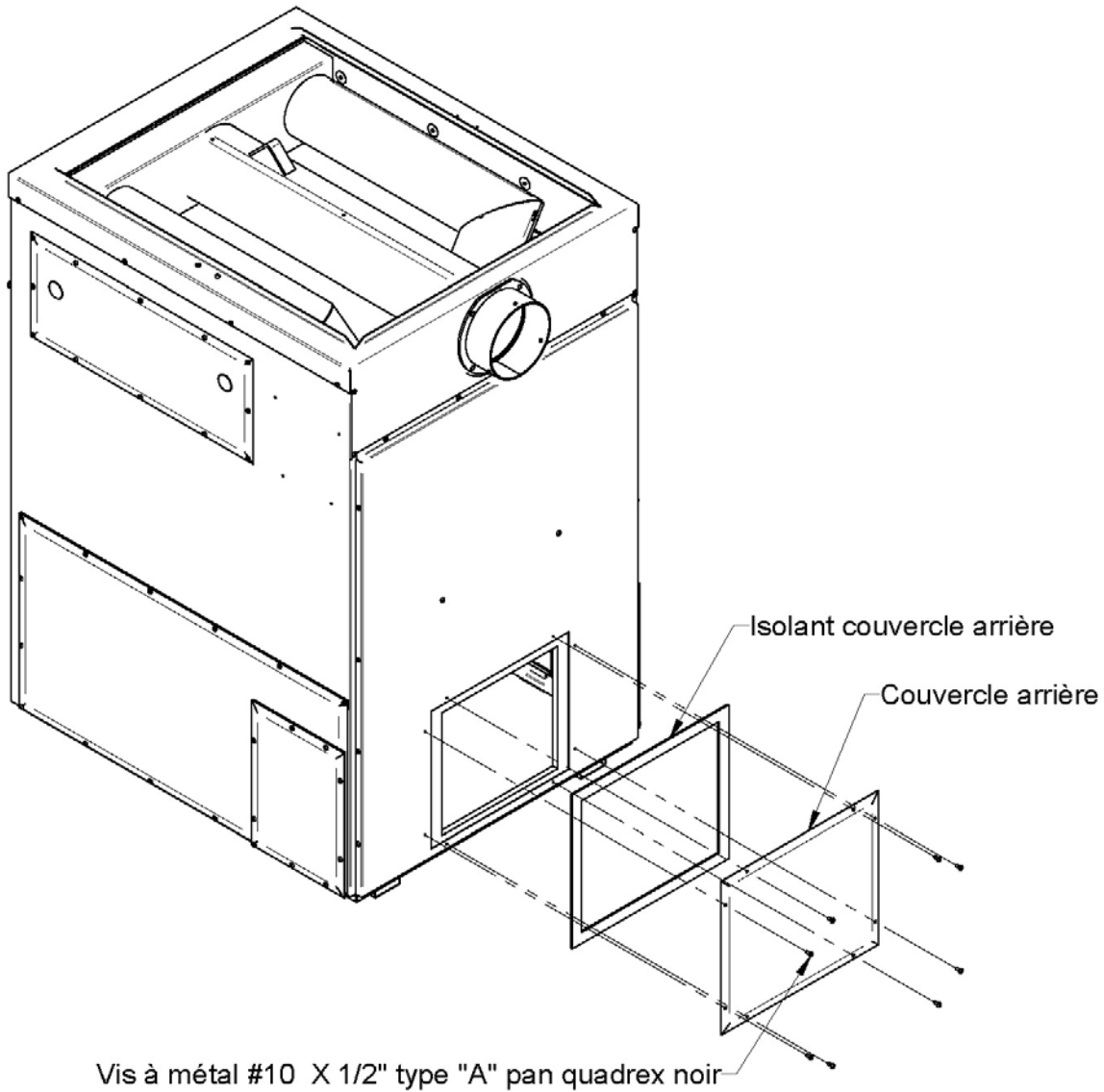
Voici en détail le contenu de l'ensemble de ventilateur avec limiteur électronique (#PA08565) :

CONTENU DE LA BOÎTE
1 X FEUILLET ENSEMBLE DE VENTILATEUR MAX CADDY
27 X VIS À MÉTAL #10 X 1/2" TYPE « A » PAN QUADREX NOIR
2 X BOULON ÉLEVATEUR 1/4"-20 X 1"
1 X SONDE RTD 100 OHM 38" FILS
1 X SUPPORT DU RTD
1 X VIS À MÉTAL #8 X 1/2" PAN CARRÉ TEK NOIR AUTO-PERFORANTE
1 X CONNECTEUR 1 VIS 3/8" POUR FIL BX
1 X MANCHON DE PLASTIQUE ROUGE POUR FIL BX
2 X MANCHON DE PLASTIQUE ROUGE POUR FIL BX (ANTI-SHORT SIZE-2)
1 X CONNECTEUR 2 VIS 3/4" POUR FIL BX



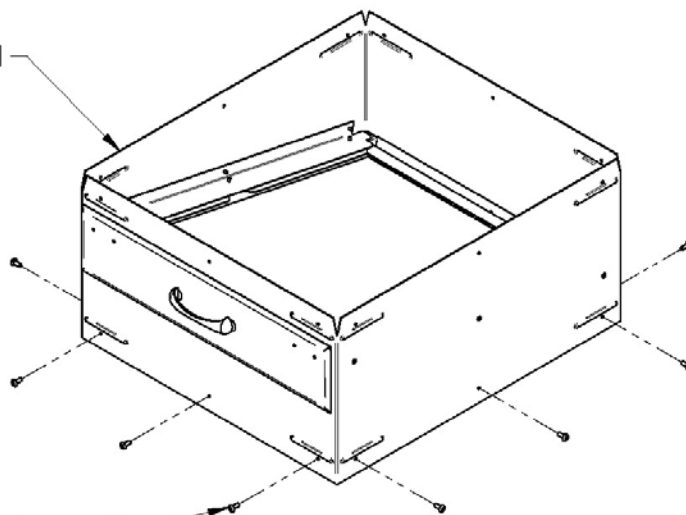
3.1 INSTALLATION DU BOÎTIER D'ENTRÉE D'AIR FROID

Avant de procéder à l'installation du boîtier d'entrée d'air froid, il faut d'abord retirer l'isolant du couvercle arrière ainsi que le couvercle arrière tel qu'illustré ci-dessous. Pour ce faire, retirez les 8 vis.

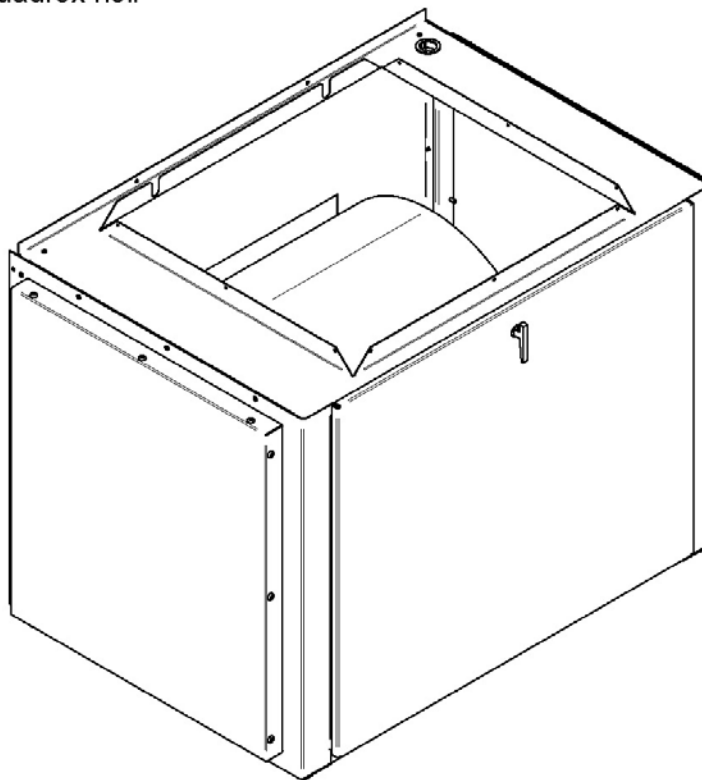


Il faut maintenant retirer le support de conduit d'air froid du boîtier d'entrée d'air froid. Pour ce faire, retirez les 12 vis tel qu'illustré ci-dessous. Gardez les vis qui retenaient le support de conduit d'air froid pour installer celui-ci au nouvel endroit désiré.

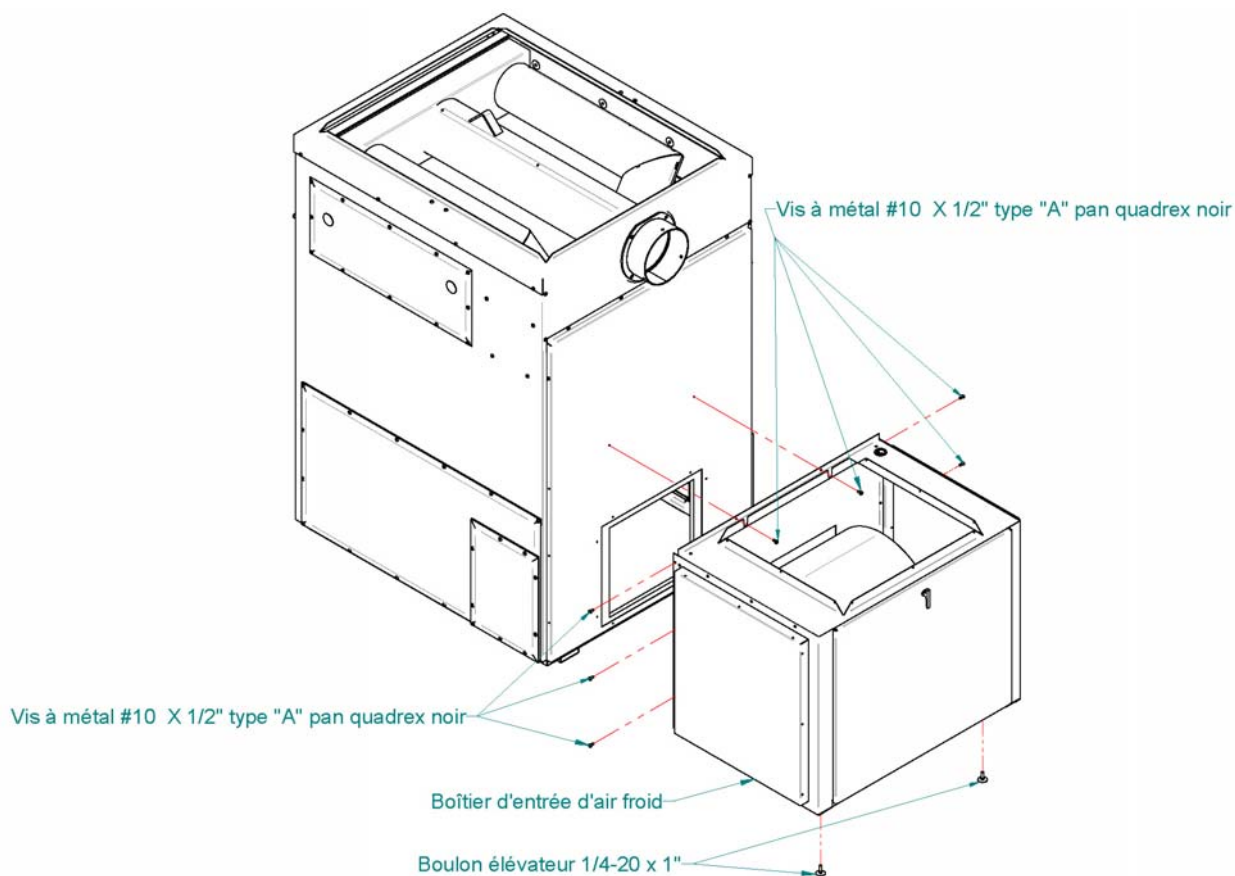
Support de conduit d'air froid



Vis à métal #10 X 1/2" type "A" pan quadrex noir



Ensuite, fixez le boîtier d'entrée d'air froid sur la fournaise. Pour ce faire, sécurisez-le à la fournaise à l'aide des 8 vis tel qu'illustré ci-dessous. Par la suite, vous devez mettre le boîtier d'entrée d'air froid au niveau en vissant ou en dévissant les boulons élévateurs.

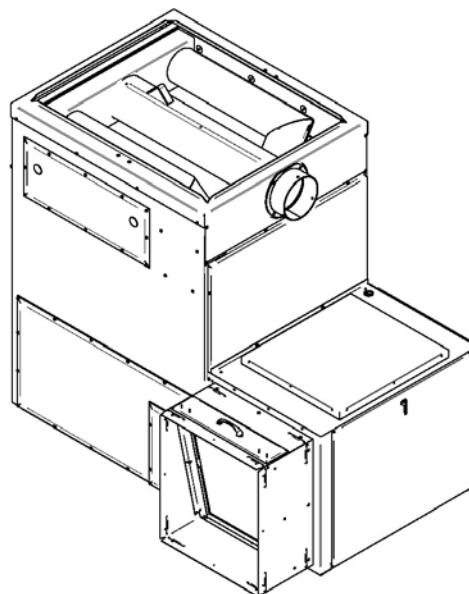
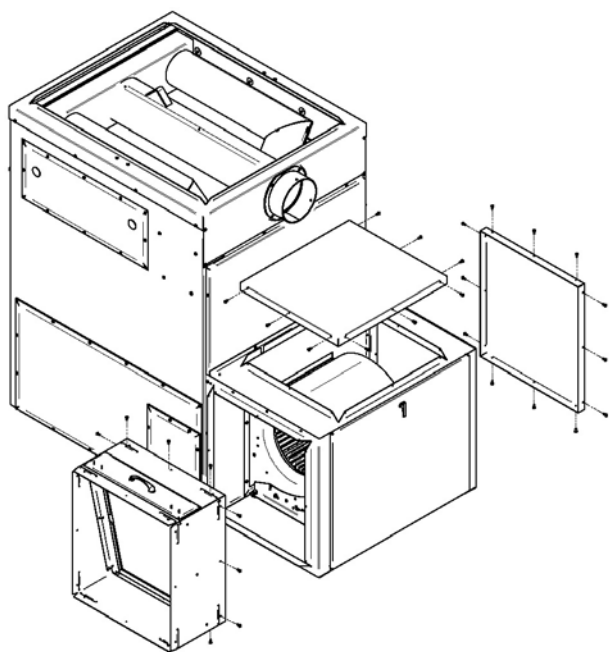


3.2 INSTALLATION DU SUPPORT DE CONDUIT D'AIR FROID

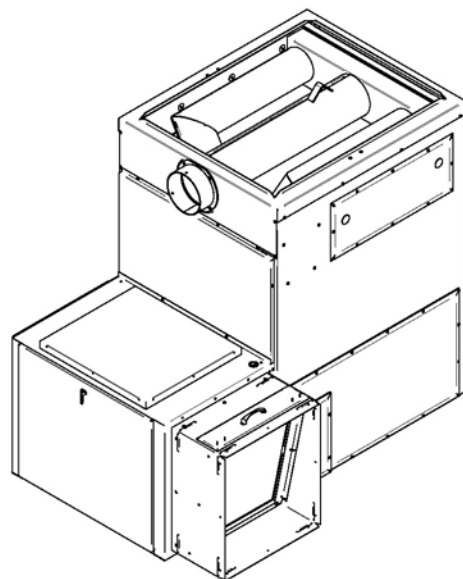
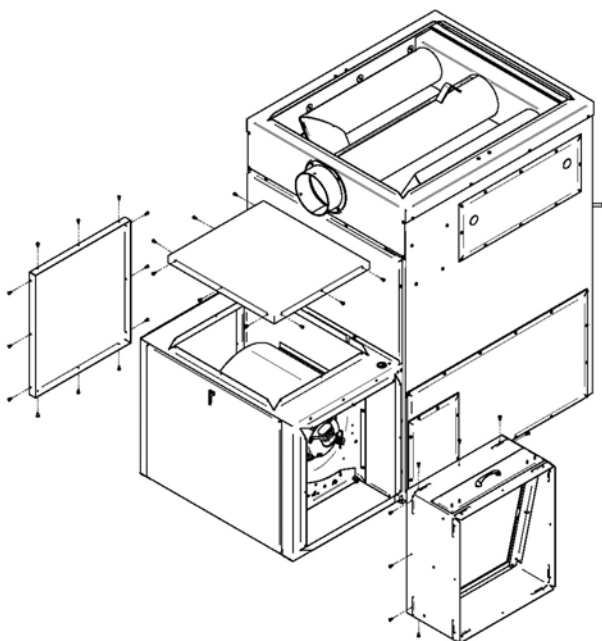
Sur le boîtier d'entrée d'air froid, vous trouverez deux panneaux-bouchons et une porte de boîtier d'entrée d'air froid. Le support de conduit d'air froid peut être configuré de plusieurs façons. Vous avez la flexibilité de la configuration désirée en fonction de votre installation. En effet, certaines installations ont des obstacles rendant difficiles l'installation du support de conduit d'air froid. Les configurations diffèrent tout en fonction de l'emplacement choisi pour le support du conduit d'entrée d'air froid. Vous trouverez les différentes configurations possibles dans les pages suivantes.

Pour exécuter les différentes configurations, vous devez enlever les trois vis retenant le panneau-bouchon où vous désirez installer le support du conduit d'air froid. Gardez les vis qui retenant le panneau-bouchon pour installer celui-ci au nouvel endroit désiré. Le panneau-bouchon et le support du conduit d'air froid doivent être sécurisés à l'aide de neuf vis chacun (vis gardées à l'étape antérieure). Les vis manquantes se trouvent dans le sac à l'intérieur de la boîte du boîtier d'entrée d'air froid.

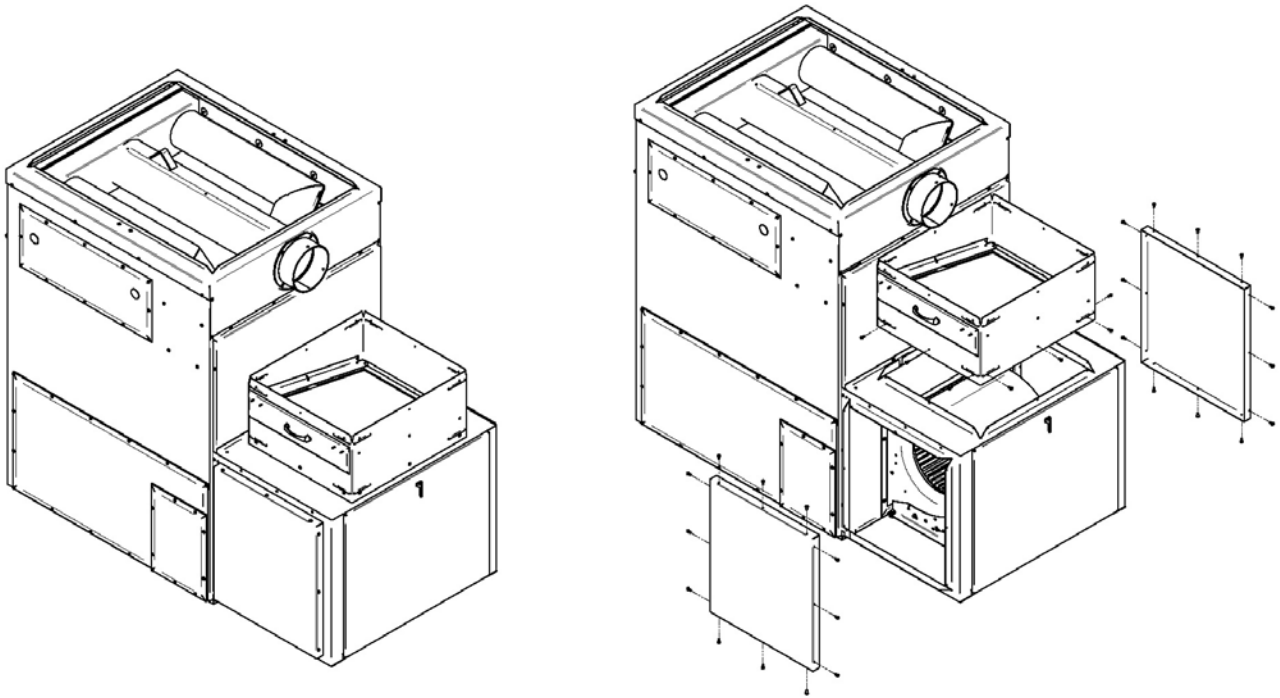
Configuration du support du conduit d'entrée du boîtier d'entrée d'air froid installé à DROITE du boîtier d'entrée d'air froid



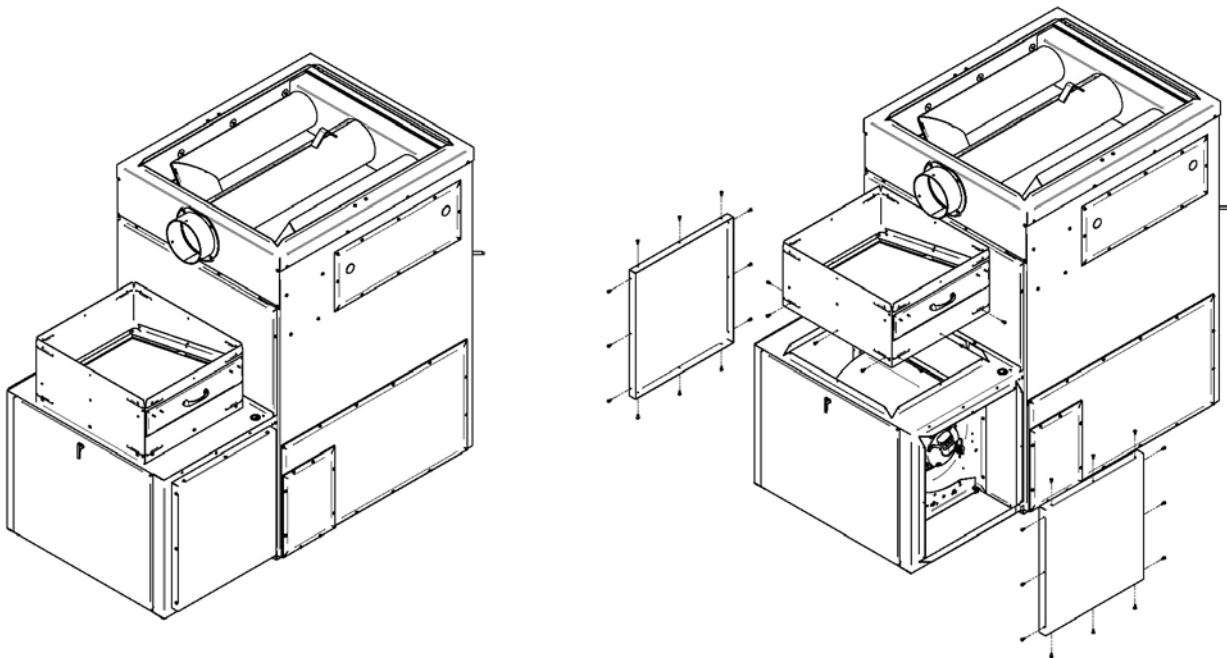
Configuration du support du conduit d'entrée boîtier d'entrée d'air froid installé à GAUCHE du boîtier d'entrée d'air froid



Configuration du support d'entrée du boîtier d'entrée d'air froid installé en **HAUT** du boîtier d'entrée d'air froid
avec sortie du filtre à **DROITE**



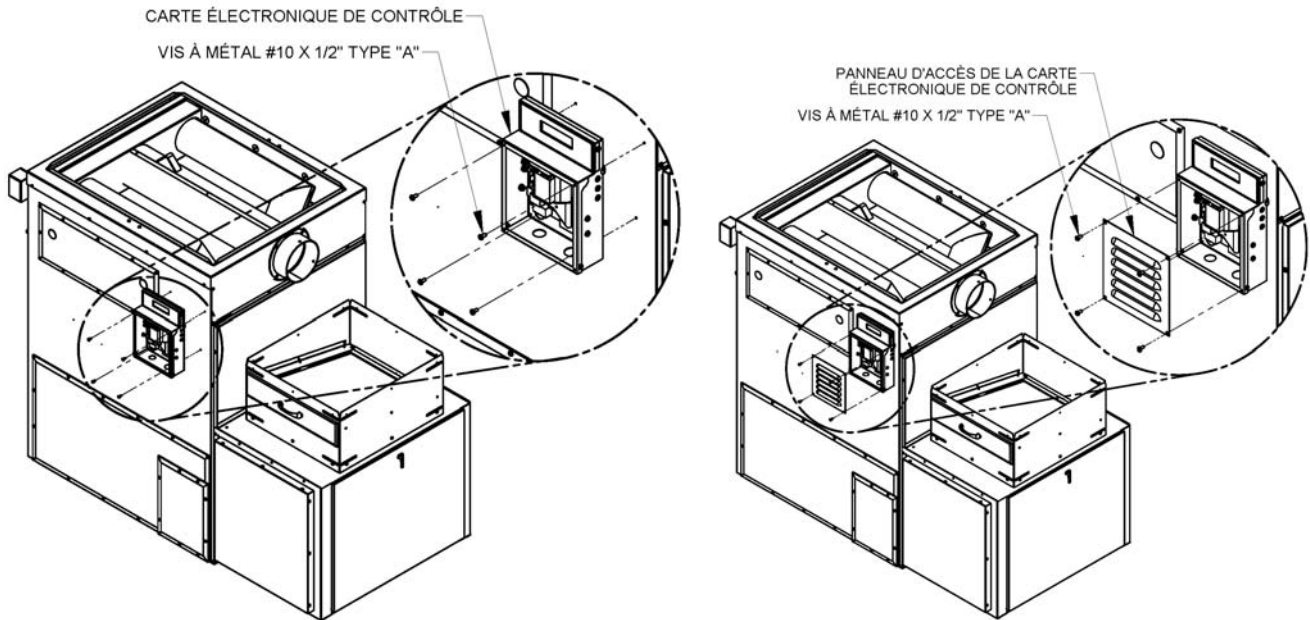
Configuration du support d'entrée du boîtier d'entrée d'air froid installé en **HAUT** du boîtier d'entrée d'air froid
avec sortie du filtre à **GAUCHE**



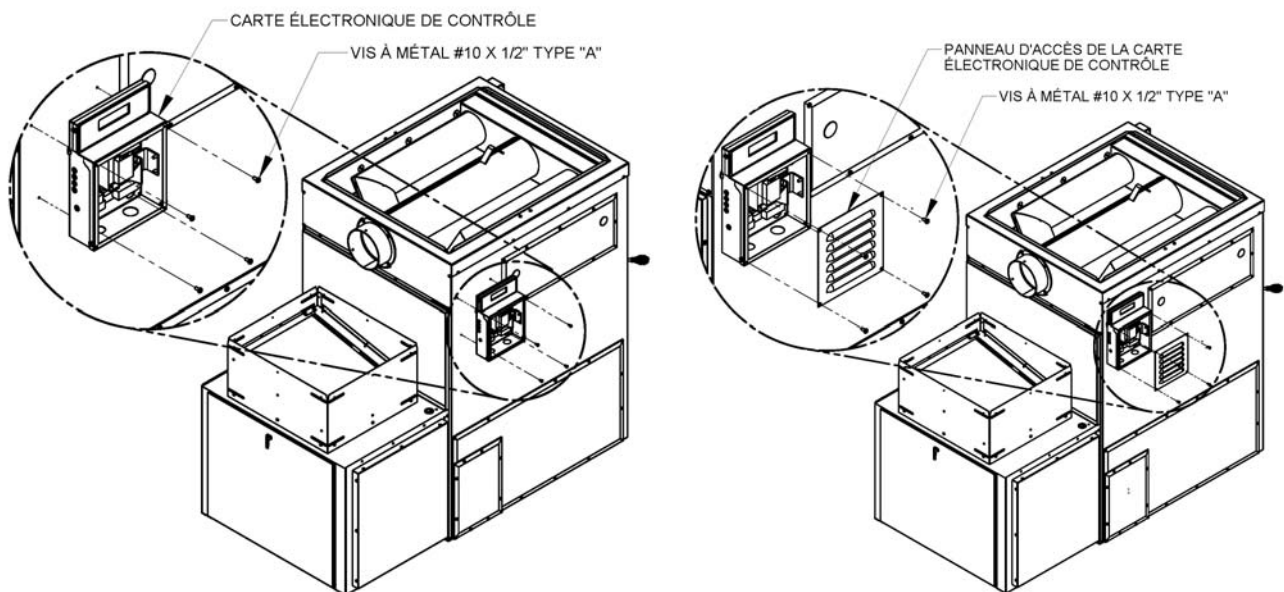
3.3 INSTALLATION ET RACCORDEMENT DE LA CARTE ÉLECTRONIQUE DE CONTRÔLE

La carte électronique de contrôle peut être installée des deux côtés de la fournaise. Dévissez les 4 vis déjà vissées sur la fournaise à l'endroit où vous désirez installer la carte électronique de contrôle, soit à gauche ou à droite de la fournaise et gardez ces vis. Enlevez la trappe d'accès de la carte électronique de contrôle. Vissez le boîtier de la carte électronique de contrôle à l'endroit où vous avez dévissé les vis sur la fournaise. Référez-vous au schéma électrique de la section 7 pour les branchements à effectuer. Ne remettez pas la trappe d'accès avant d'avoir effectué tous les branchements.

Limiteur électronique installé du côté **DROIT** de la fournaise

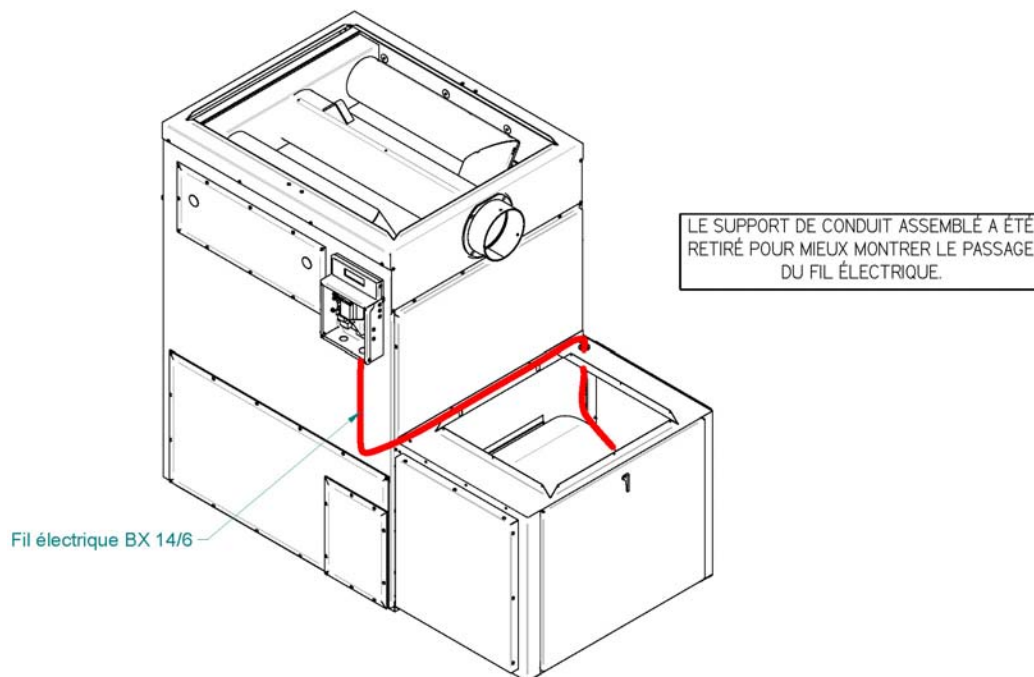


Limiteur électronique installé du côté **GAUCHE** de la fournaise

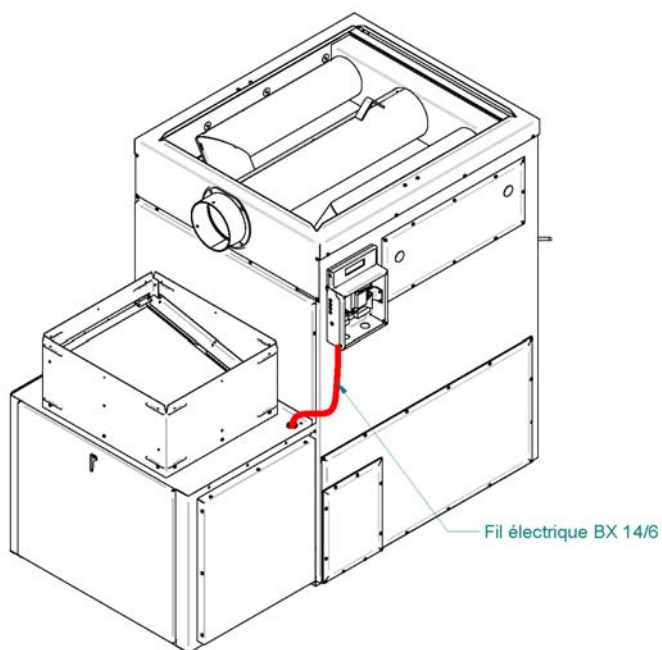


Vous devez maintenant effectuer le branchement entre la carte électronique de contrôle et le ventilateur. Étant donné que la carte électronique de contrôle peut être installée des deux côtés de la fournaise, référez-vous aux dessins ci-dessous pour voir comment bien faire passer le fil.

Limiteur électronique installé à **DROITE** de la fournaise



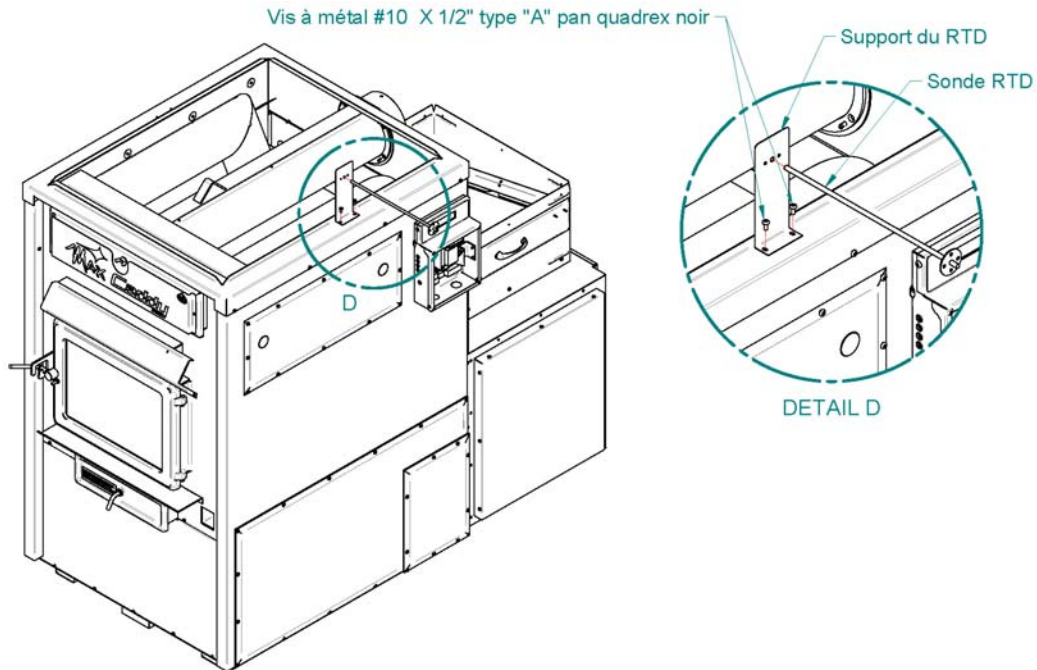
Limiteur électronique installé à **GAUCHE** de la fournaise



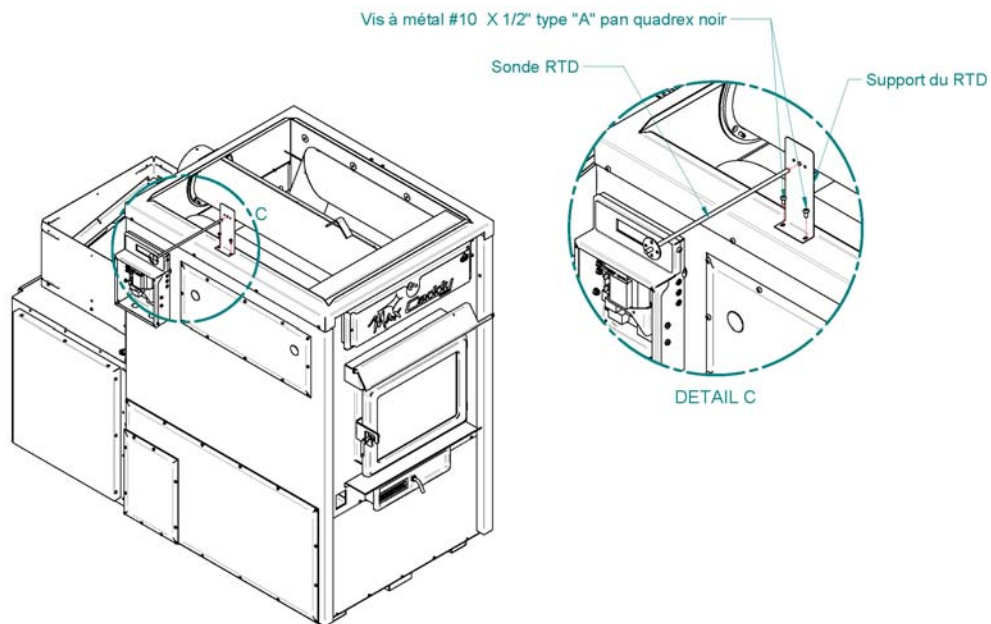
3.4 INSTALLATION ET RACCORDEMENT DU SUPPORT DU RTD (résistance température detector)

Votre fournaise Max Caddy est munie d'un RTD (résistance température detector). Ce RTD doit être installé sur le support du RTD. Ce dernier peut être installé à droite ou à gauche de la fournaise. Pour l'installer, il suffit de le visser en place dans les deux trous pré percés à cet effet en utilisant deux vis tel qu'illustré ci-dessous.

Support du RTD installé sur le côté **DROIT** de la fournaise

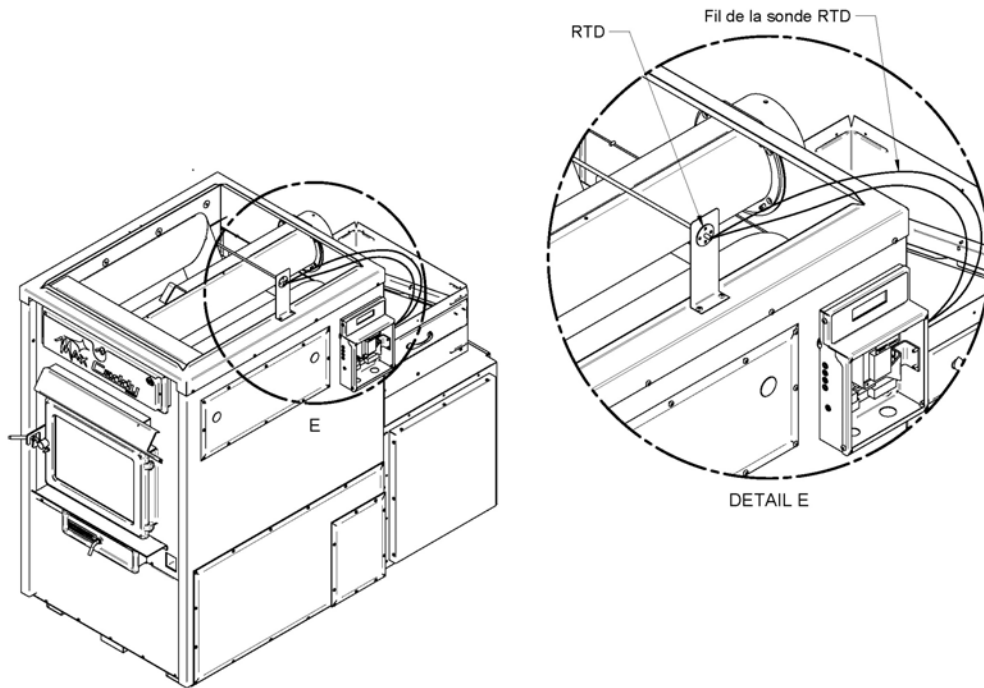


Support du RTD installé sur le côté **GAUCHE** de la fournaise

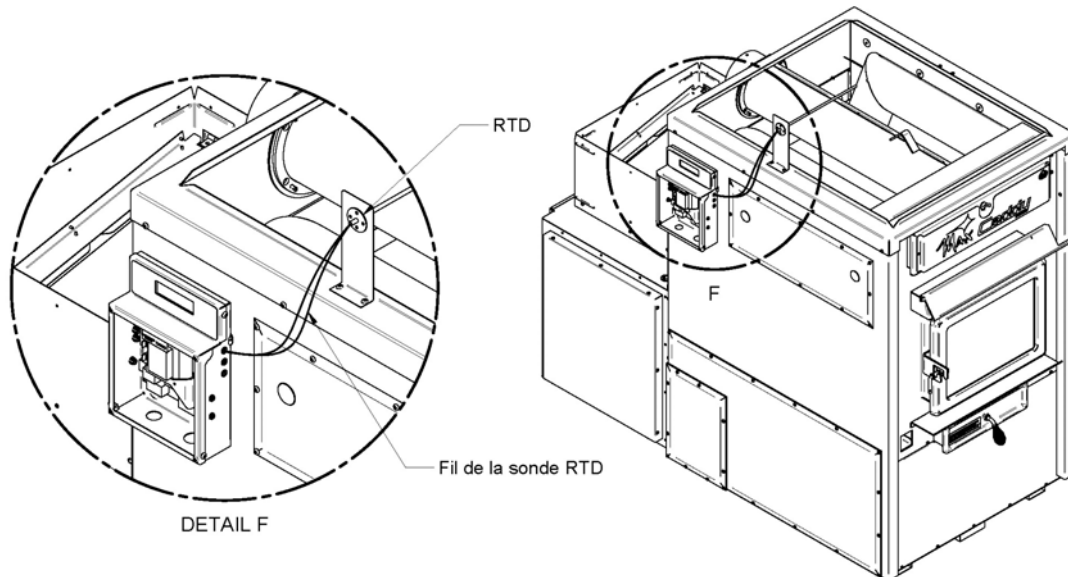


Une fois le RTD installé sur le support du RTD, il faut maintenant procéder au branchement du RTD au limiteur électronique. Pour bien faire passer le fil, référez-vous aux images ci-dessous. Pour le branchement, référez-vous au schéma électrique à la section 7.

RTD installé sur le côté **DROIT** de la fournaise

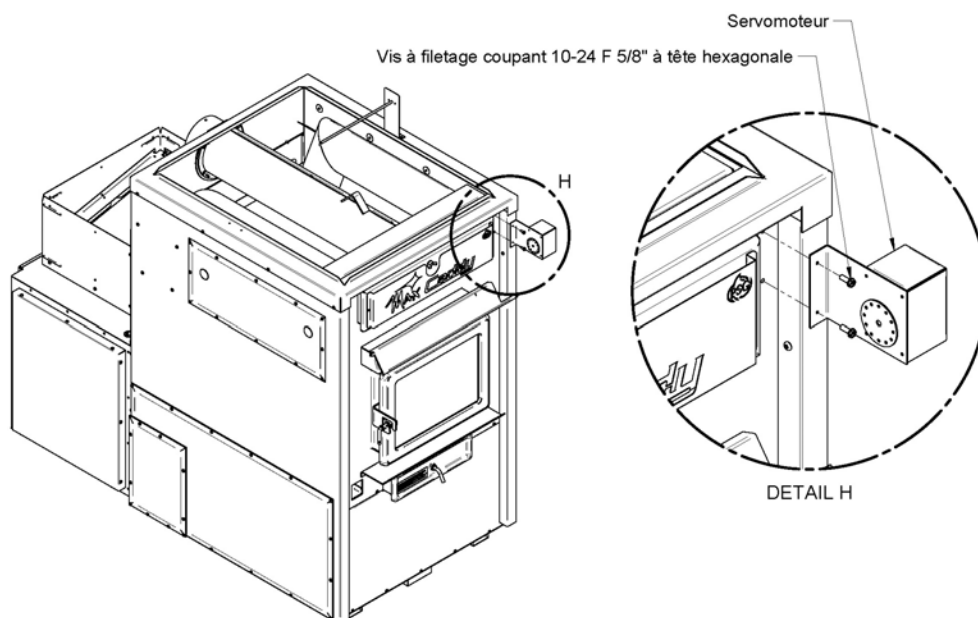


RTD installé sur le côté **GAUCHE** de la fournaise

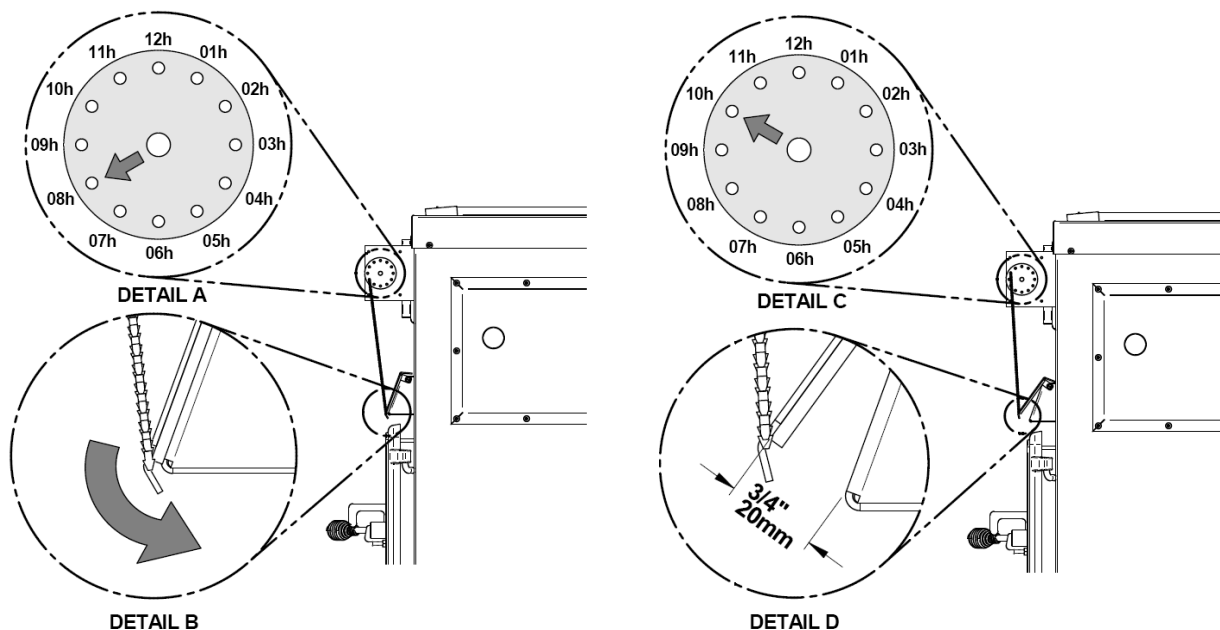


3.5 INSTALLATION ET RACCORDEMENT DU SERVOMOTEUR

Votre fournaise Max Caddy est munie d'un servomoteur. Pour l'installer, il suffit de le visser en place dans les deux trous pré percés à cet effet en utilisant deux vis tel qu'illustré ci-dessous.



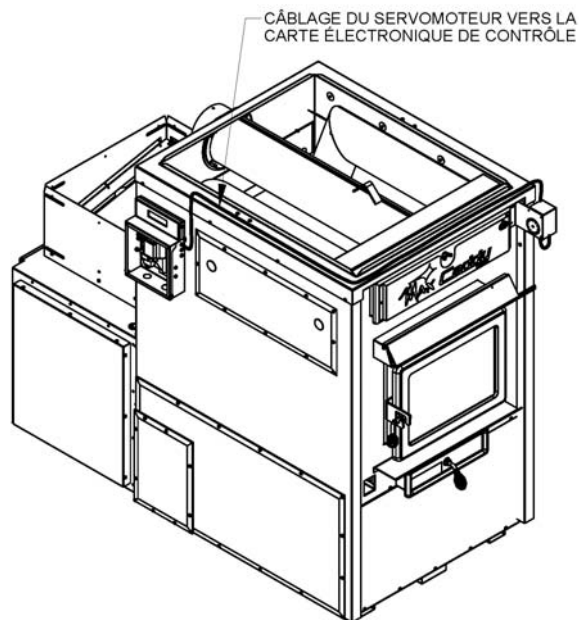
Une fois installé, il faut installer la chaînette reliant le servomoteur sur la trappe d'entrée d'air primaire tel qu'illustré ci-dessous. La chaîne qui relie la trappe d'entrée d'air au moteur doit avoir un jeu de 1/8" et doit être sécurisée en place à l'aide du crochet. Lorsqu'il n'y a pas de demande de chaleur, la trappe d'entrée d'air doit être complètement fermée et la chaîne doit être fixée au servomoteur à 8 heures (voir Détail A et B). Ainsi, la trappe d'entrée d'air devrait être à environ 3/4" ouverte et la chaîne être à la position 10 heures lorsqu'il y a une demande de chaleur (voir détail C et D.) Pour plus d'information sur le branchement électrique, référez-vous à la section 7.



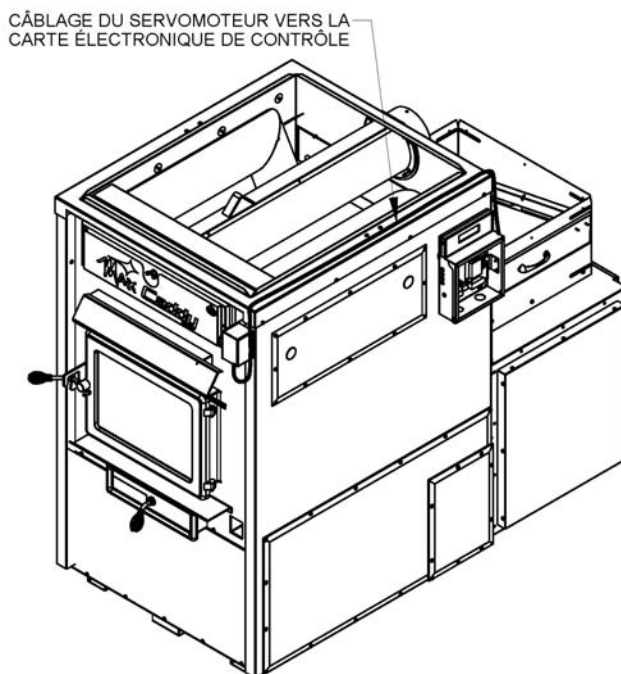
ATTENTION : EMPLOYER DES FILS D'ALIMENTATION ADÉQUATS POUR 75 °C (non fournis)

Par la suite, vous devez faire le branchement entre le servomoteur et la carte électronique de contrôle. Pour ce faire, référez-vous au schéma électrique à la section 7. Pour bien faire passer le fil (non inclus), référez-vous aux dessins ci-dessous.

Fil passant vers la carte électronique de contrôle installé à **GAUCHE** de la fournaise



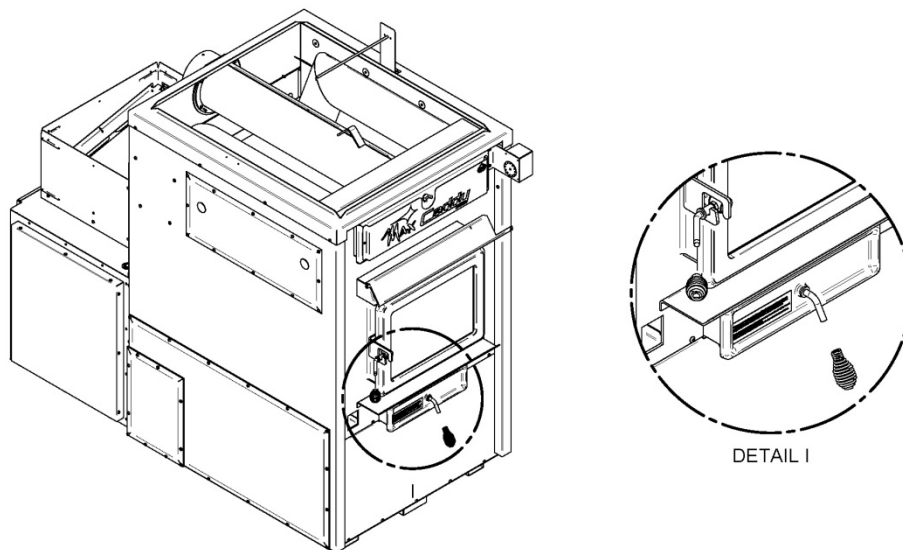
Fil passant vers la carte électronique de contrôle installé à **DROITE** de la fournaise



ATTENTION : EMPLOYER DES FILS D'ALIMENTATION ADÉQUATS POUR 75°C (non fournis)

3.6 INSTALLATION DES POIGNÉES

L'étape suivante consiste à installer les poignées sur les tiges de poignée du cendrier et de la porte tel qu'illustré ci-dessous.



3.7 EMBLACEMENT DE L'UNITÉ

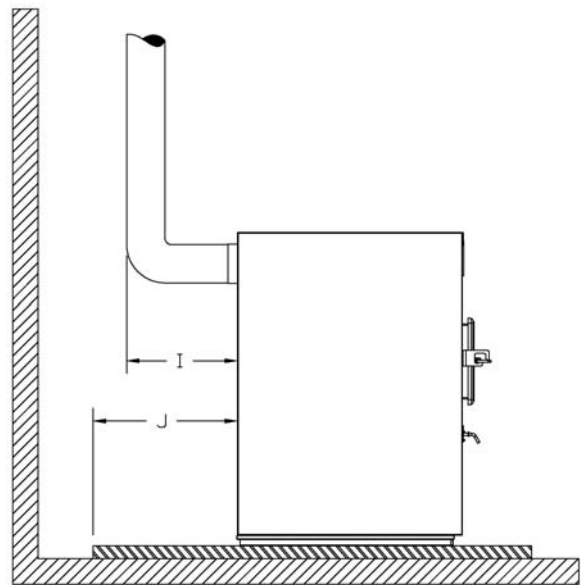
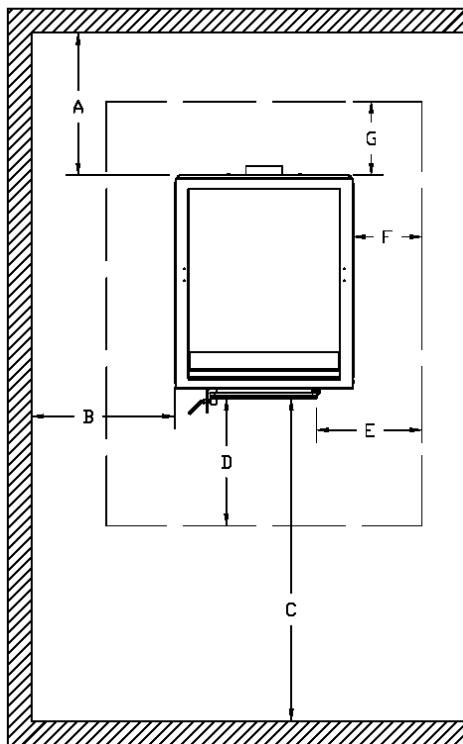
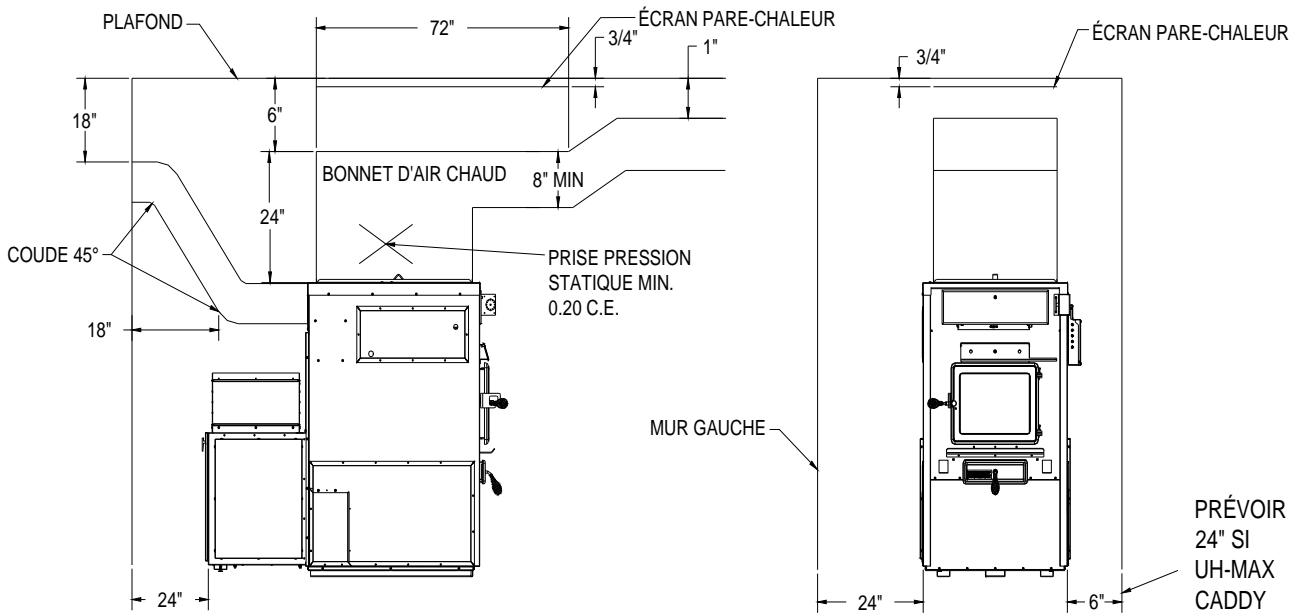
La fournaise doit être installée dans un endroit où il y a apport d'air extérieur suffisant pour alimenter la combustion. Dans les maisons étanches, on peut être obligé d'installer une entrée d'air extérieure.

La fournaise doit être positionnée de façon à ce que le tuyau de raccordement soit le plus court possible dans le but d'éliminer au maximum l'utilisation de coudes à 90°.

Le propriétaire doit s'assurer d'une installation qui permet un fonctionnement sécuritaire de l'appareil.

3.8 DÉGAGEMENTS ET PROTECTION DE PLANCHER

N.B. Cet appareil doit être installé conformément aux instructions indiquées sur la plaque de certification apposée sur l'appareil



	DÉGAGEMENTS
A	24'' (610 mm) recommandé pour l'entretien
B	24'' (610 mm) – Note 1
C	48'' (1219 mm)

Note 1 : 24'' (610 mm) recommandé pour l'entretien du côté de l'option (fournaises combo).

	PROTECTION DE PLANCHER*	
	CANADA	É-U.
D	18'' (457 mm)	16'' (406 mm)
E	N/A (É-U. seulement)	8'' (203 mm)
F	8'' (203 mm)	N/A (Canada seulement)
G	8'' (203 mm)	N/A (Canada seulement)
I	N/A (É-U. seulement)	Note 2
J	8'' (203 mm)	N/A (Canada seulement)

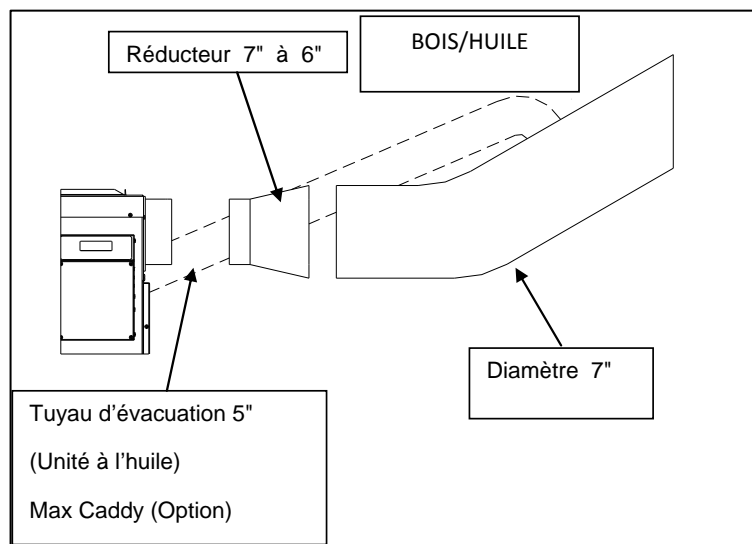
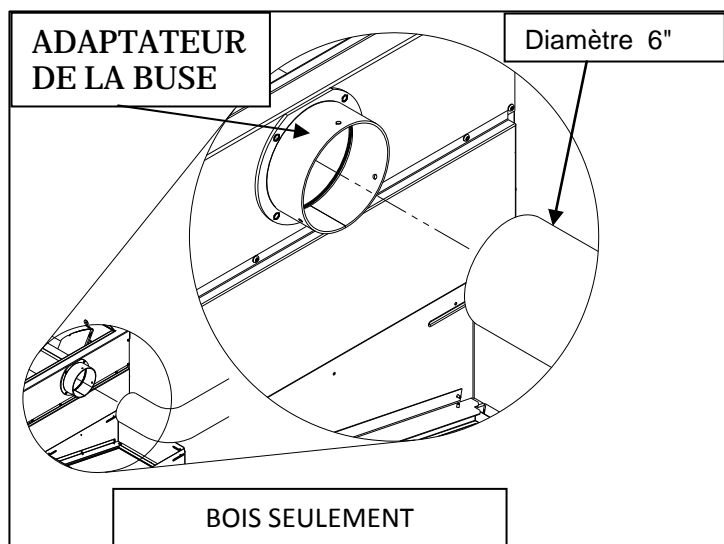
**La protection doit être faite d'acier d'une épaisseur minimale de 0.015'' (0.38 mm) ou de carreaux de céramique joints à l'aide de coulis. Aucune protection n'est requise si l'appareil est installé sur une surface incombustible (ex : plancher de béton).*

Note 2 : Seulement requis sous la section horizontale du connecteur. Doit excéder d'au moins 2 pouces (51 mm) de chaque côté du connecteur.

3.9 RACCORD DU TUYAU ET DU REGISTRE DE TIRAGE

Avant de faire le raccordement, retirer les accessoires tels le grattoir, la pelle et le tisonnier du tuyau d'évacuation de la fournaise.

La fournaise Max Caddy est munie d'une buse de 6 pouces de diamètre et les modèles au bois seul ou combiné bois/électrique peuvent être installées sur une cheminée de 6 pouces approuvée pour les appareils à combustible solide (2100°F); cependant, nous recommandons de raccorder de préférence la Max Caddy à une cheminée de 7" de diamètre si sa conversion ultérieure en mode bois/huile est probable. Un réducteur de 7" à 6" est alors requis et doit être installé à la sortie de la fournaise. Si le tirage excède 0.06 PO. C.E., un contrôle barométrique doit être installé (voir *Registre de tirage*). **N'installez jamais de registre de cheminée manuel.** Il est préférable de fixer le tuyau d'évacuation à la buse de la fournaise à l'aide de trois vis.



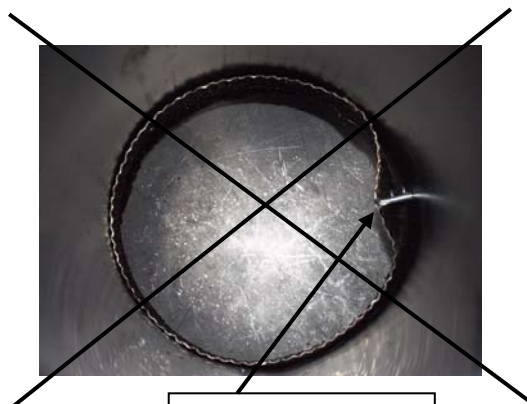
Voici quelques conseils pratiques pour une bonne installation :

1. Tous les raccords du tuyau d'évacuation doivent être bien fixés à l'aide de trois vis.
S'assurer que chaque vis de fixation pénètre bien dans les parois des deux raccords (mâle et femelle). Voir photos ci-dessous illustrant l'intérieur d'un accouplement mâle/femelle.

BONNE INSTALLATION



MAUVAISE INSTALLATION



CAUSE UNE RESTRICTION

2. Une pente ascendante minimale de 1/4" par pied doit être respectée.

3.9.1 Registre de tirage

Un registre de tirage est nécessaire dans le cas d'un tirage qui excède 0.06 PO.C.E. Un contrôle barométrique doit être ajusté de façon à limiter le tirage maximum mesuré dans le tuyau d'évacuation à 0,06 PO.C.E. Veuillez noter que l'appareil pourrait s'emballer (feu incontrôlable) si le tirage excède 0,06 P.O.CE. **Par contre, le tirage minimum à respecter est de 0.04 PO.C.E. dans le tuyau d'évacuation du côté bois et ce, quel que soit le type de fournaise (MAX CADDY BOIS, MAX CADDY BOIS/ÉLECTRICITÉ, MAX CADDY BOIS/HUILE).**

3.10 INSTALLATION DE L'ENTRÉE D'AIR FRAIS (OPTIONNEL)

Dans la situation où la fournaise et la cheminée sont complètement froides, il peut être nécessaire avant l'allumage de fournir un apport d'air frais à l'appareil en ouvrant quelques instants une porte ou une fenêtre.

À noter qu'une maison construite ou rénovée de manière étanche est sujette à ne pas avoir le renouvellement d'air nécessaire au bon fonctionnement d'un appareil de chauffage à bois.

Dans ce cas, il faut éviter, à l'allumage, de faire fonctionner les appareils qui évacuent de l'air à l'extérieur de la maison, tels :

- Hotte de cuisinière
- Échangeur d'air
- Sécheuse
- Ventilateur de chambre de bain
- Balayeuse centrale ventilée

L'alimentation en air comburant neuf peut être nécessaire pour empêcher les appareils à combustibles solides de rejeter des produits de combustion dans la maison. Les indications servant à déterminer si un apport d'air comburant s'impose ne conviennent pas à toutes les situations. Dans le doute, il est recommandé d'assurer un apport d'air. Un apport d'air comburant neuf peut s'imposer si :

- L'appareil à combustible solide présente des anomalies, telles qu'un tirage irrégulier, des retours de fumée, une mauvaise combustion et/ou un contre-tirage (qu'il y ait combustion ou non);
- Les appareils existants tels que foyers ou autres appareils de chauffage dégagent des odeurs, chauffent mal, causent des retours de fumée et/ou possèdent un contre-tirage, qu'il y ait combustion ou non;
- L'ouverture d'une fenêtre, même légère, par temps calme (sans vent) élimine chacun des problèmes mentionnés ci-haut;
- La maison est pourvue d'un pare-vapeur étanche et des fenêtres ajustées et/ou est dotée de dispositifs mécaniques d'évacuation de l'air intérieur;
- Il y a condensation excessive sur les fenêtres en hiver;
- La maison est munie d'un système de ventilation.

Si, selon ces indices ou d'autres symptômes semblables, il y a insuffisance d'air, il faut assurer un apport d'air comburant neuf.

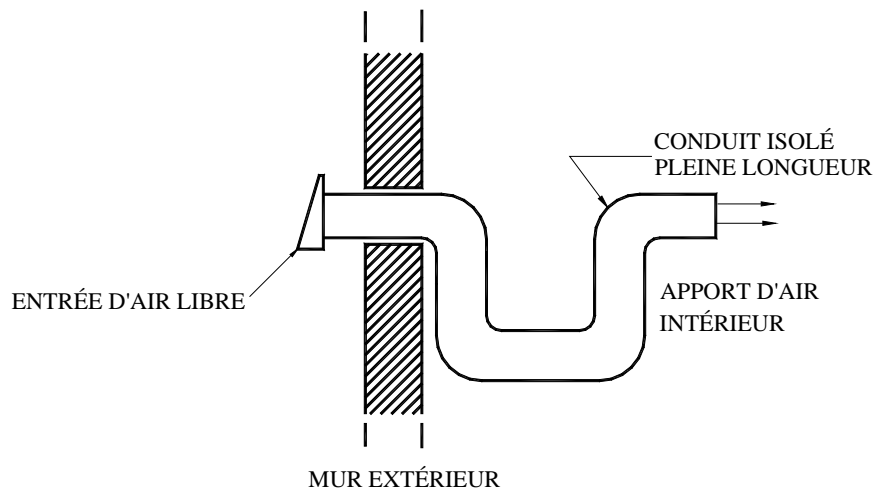
L'alimentation en air comburant neuf peut se faire des façons suivantes, à condition qu'elles satisfassent au chapitre 4 de la norme CSA B365 :

- Raccordement direct : les appareils ne peuvent être raccordés directement à une source d'air comburant neuf que s'ils sont certifiés pour ce genre d'installation, laquelle doit respecter les instructions du fabricant. La MAX Caddy possède un système d'entrée d'air frais étanche qui a été testé. Ce système est disponible en option. Informez-vous auprès de votre détaillant.
- Méthode indirecte : l'air neuf peut-être amené dans un conduit à au plus 300mm (12 pouces) de l'appareil afin de ne pas nuire à son fonctionnement;

- Système de ventilation mécanique : si la maison est munie d'un système de ventilation (changement d'air ou récupération de la chaleur), le système de ventilation peut être en mesure de fournir une quantité suffisante d'air d'appoint à l'appareil à combustible solide. Le propriétaire devrait être informé que le système de ventilation peut devoir être rééquilibré par un technicien en ventilation après l'installation de l'appareil à combustible solide.

À NOTER :

Il est recommandé de faire installer une entrée d'air frais d'un minimum de 4" de diamètre dans la pièce ou près de la pièce où est installé l'appareil de chauffage (voir croquis ci-dessous). Pour ce faire, il est préférable de choisir un mur qui n'est pas exposé aux vents dominants, suivant les conditions environnantes autour de votre maison.



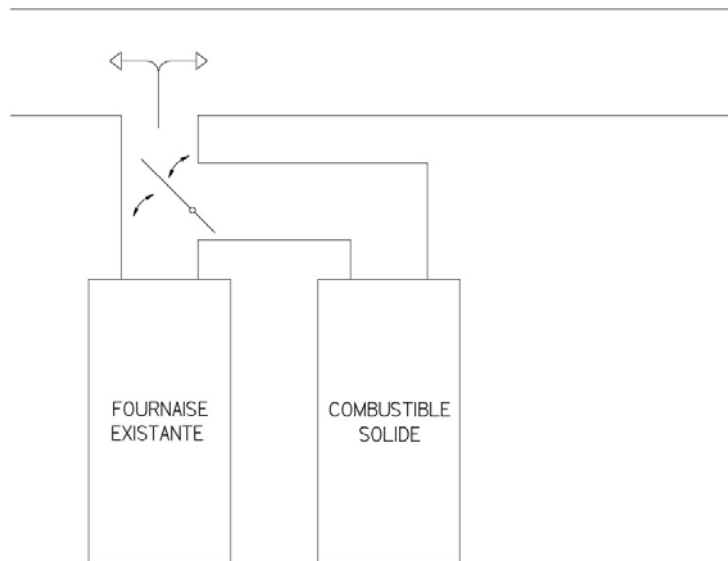
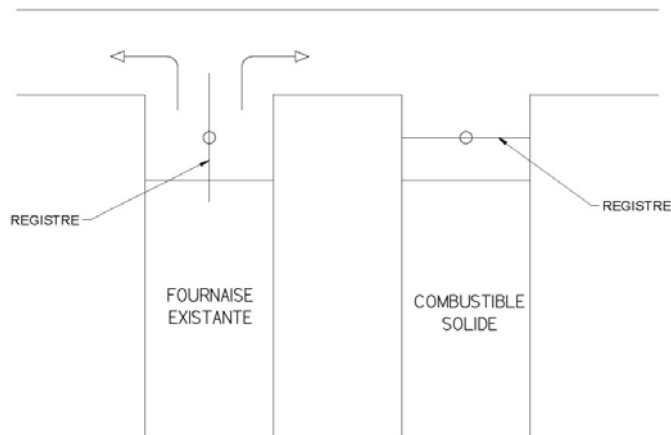
N.B. Le propriétaire de la fournaise est responsable de la salubrité du local en cas de pression négative ou temporairement négative.

Les ventilateurs d'extraction pouvant se trouver dans les pièces de stockage du combustible devraient être installés de manière à ne pas créer de dépression dans la pièce où se trouve l'appareil à combustible solide.

Pour plus d'information sur l'installation de l'entrée d'air frais optionnelle, consultez le feuillet de cette option.

3.11 INSTALLATION EN PARALLÈLE

L'installation en parallèle de la Max Caddy avec une autre fournaise qui utilise le même système de conduits d'air chaud n'est pas permise au Canada. **Ce type d'installation est seulement permis aux États-Unis.** Idéalement, la puissance d'entrée maximale de la fournaise à gaz, à l'huile ou électrique existante devrait être égale ou supérieure à celui de la fournaise à bois. Il est obligatoire de respecter les dégagements minimums entre les conduits d'air chaud et les matériaux combustibles comme si la fournaise à bois était installée seule. Les ajustements nécessaires doivent être apportés à la fournaise ou aux conduits d'air chaud afin de maintenir une pression statique entre se situant entre 0.20 et 0.50 PO.CE. Afin de prévenir un retour d'air dans l'une ou l'autre des deux fournaises, un registre antiretour (« back flow damper ») doit être installé. Le registre antiretour est nécessaire afin de s'assurer que l'air chaud circulera dans la maison et ne retournera pas à travers le plénum de l'autre fournaise. Tout dépendant de votre installation (voir exemples plus bas), un registre peut devoir être installé dans chaque plénum.



3.12 INSTALLATION DE L'ÉLÉMENT ÉLECTRIQUE - MAX CADDY BOIS/ÉLECTRIQUE (OPTIONNEL)

En chauffage électrique, la haute limite est protégée par un capteur thermostatique à réactivation manuelle (*manual reset*) installé directement dans l'élément électrique (voir : SCHÉMA ÉLECTRIQUE). L'unité électrique doit être raccordée tel qu'indiqué sur le diagramme.

Les raccordements électriques doivent être conformes au plan électrique, lequel est fourni avec l'élément électrique.

Le modèle combiné bois/électrique est installé avec deux thermostats d'ambiance : l'un commande le chauffage électrique, l'autre le chauffage à bois. Dans ce système, le chauffage électrique a priorité sur le chauffage à bois. Lorsque le thermostat active le chauffage électrique, le registre d'admission d'air se ferme (s'il était ouvert), le ventilateur se met en marche et les éléments électriques entrent en fonction successivement par bloc de 5kW. Lorsque la demande de chauffage électrique est satisfaite, le système à bois entre en fonction si le point de consigne du thermostat à bois est supérieur à celui du système électrique.

En utilisation combinée bois-électrique normale, on doit donc régler le thermostat du système à bois à une température légèrement supérieure (2° à 4 °) à celle du système électrique. Plus cet écart sera grand, plus l'apport du bois au bilan global de chauffage sera important.

Si la température de l'élément électrique dépasse la limite permise, le capteur thermostatique (thermodisque L-170 *manual reset*) désactivera ce dernier. Pour réactiver l'élément, il s'agit d'appuyer sur le bouton rouge « *manual reset* » du capteur après avoir identifié et corrigé la cause de surchauffe (pression statique trop élevée, bris du ventilateur, etc.).

VUE INTÉRIEURE DE L'ÉLÉMENT ÉLECTRIQUE



**Bouton rouge
manual reset**

**Thermodisque L170
RESET**

3.13 INSTALLATION DU THERMOSTAT

3.13.1 Fournaise à bois seulement

Le thermostat doit être installé sur un mur intérieur de la maison, dans un endroit où il sera le moins affecté par les courants d'air provenant d'une sortie d'air. Le thermostat doit être installé à un minimum de 55 pouces au-dessus du plancher.

3.13.2 Fournaise combinée bois-électrique ou bois-huile

Le modèle combiné utilise deux thermostats qui doivent être installés au même niveau par rapport au plancher. Lorsque le thermostat principal (bois) enverra une demande et que la fournaise ne pourra satisfaire cette demande avec le bois comme combustible, l'option (huile ou électrique) prendra la relève et maintiendra la résidence à la température programmée sur le thermostat de l'option. Si les thermostats utilisent un contact sec, raccordez le thermostat principal (bois) sur le bornier WOOD MECH et celui de l'option sur le bornier USER MECH de la carte électronique. Si les thermostats envoient un signal 24 volts à l'appareil, raccordez le thermostat principal (bois) sur le bornier WOOD 24V et celui de l'option sur le bornier USER 24V de la carte électronique. Pour plus d'informations concernant le branchement électrique, référez-vous aux diagrammes de la section 7.

3.13.3 Fournaise trio (bois-huile-électrique ou bois-électrique-huile)

Le modèle trio utilise également deux thermostats qui doivent être installés au même niveau par rapport au plancher. Lorsque le thermostat principal (bois) enverra une demande et que la fournaise ne pourra satisfaire cette demande avec le bois comme combustible, la première option prendra la relève et maintiendra la résidence à la température programmée sur le thermostat de l'option. Si la première option n'est pas en mesure de satisfaire la demande, la deuxième option prendra la relève et maintiendra la résidence à la température programmée sur le thermostat de l'option. Si les thermostats utilisent un contact sec, raccordez le thermostat principal (bois) sur le bornier WOOD MECH et celui de l'option sur le bornier USER MECH de la carte électronique. Si les thermostats envoient un signal 24 volts à l'appareil, raccordez le thermostat principal (bois) sur le bornier WOOD 24V et celui de l'option sur le bornier USER 24V de la carte électronique. Pour plus d'informations concernant le branchement électrique, référez-vous aux diagrammes de la section 7.

3.14 INSTALLATION D'UN SYSTÈME DE PRÉCHAUFFAGE DE L'EAU DOMESTIQUE (OPTIONNEL)

Un serpentin servant à préchauffer l'eau domestique est disponible en option. Lorsque la fournaise fonctionne, la chaleur produite peut ainsi être utilisée pour préchauffer l'eau domestique qui sera stockée dans un réservoir tampon avant de passer dans votre chauffe-eau existant. Ce serpentin se glisse entre l'échangeur de chaleur et le dessus de la chambre à combustion de la fournaise et un panneau amovible est prévu de chaque côté de la fournaise pour une installation facile et rapide. Une valve solénoïde 24 volts doit être installée à l'entrée du serpentin et elle sera raccordée au bornier WATR SOLN de la carte électronique; lorsque la température du bonnet d'air chaud atteindra 140°F, la valve ouvrira pour laisser circuler l'eau. Elle se fermera lorsque la température redescendra en bas de 120°F afin d'éviter le refroidissement de la chambre à combustion lorsque la fournaise fonctionne à bas régime. Le bornier WATR SOLN peut également être utilisé pour alimenter le relais 24 volts d'un humidificateur installé au système. L'humidificateur sera alors activé et désactivé aux mêmes températures que la valve solénoïde du serpentin (140°F et 120°F). **Les instructions complètes pour l'installation et le fonctionnement de l'option du serpentin d'eau chaude sont fournies avec l'option et elles peuvent également être téléchargées à partir du site internet PSG au : www.psg-distribution.com.**

3.15 INSTALLATION D'UN CLIMATISEUR

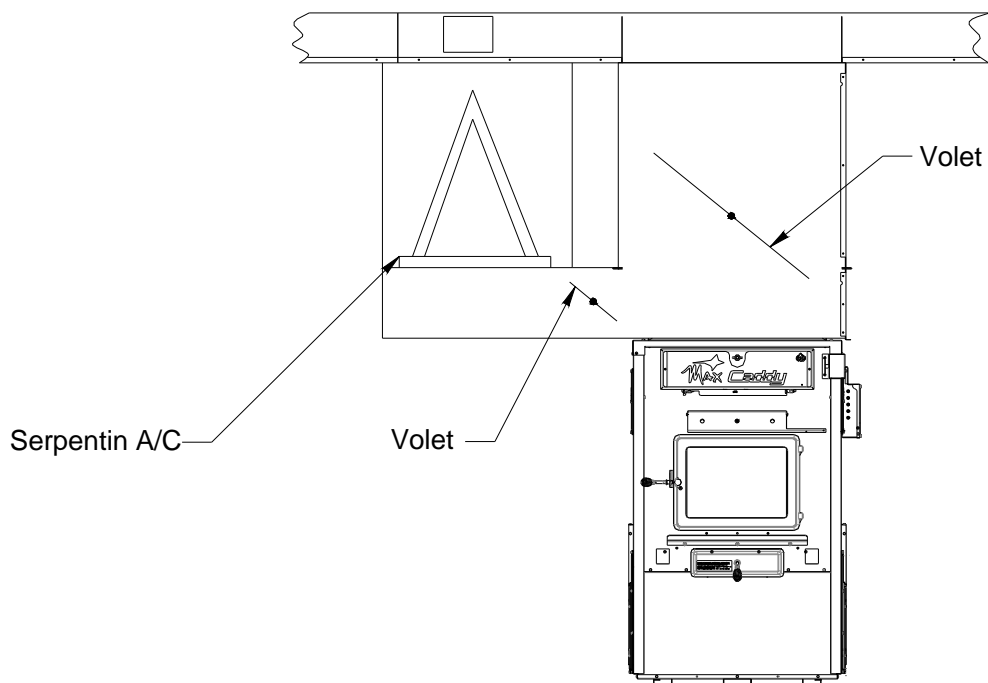
La fournaise MAX Caddy a été testée avec une option de climatiseur. Si cette option est choisie, nous suggérons une installation selon le schéma présenté ci-bas. Il s'agit de la façon la plus efficace et la plus sécuritaire d'installer un climatiseur qui utilisera le système de ventilation de la MAX Caddy en été. Pour l'installation d'un climatiseur, le thermostat principal devra être de type double fonction (« heat/cool »). De plus, la vitesse du ventilateur de distribution de la fournaise en mode COOL devra être programmée (voir section sur les MODES et leur programmation). Il est à noter qu'au moment de la demande en climatisation par le thermostat, le ventilateur de la fournaise démarrera immédiatement.

La capacité du climatiseur et les caractéristiques du modèle testé avec la MAX Caddy sont indiquées plus bas. L'installation d'une autre marque équivalente ne pose pas de problème.

Marque du condensateur : Goodman GSX3048

Capacité : 4 tonnes

Type de serpentin : *Type A, CAUF Indoor Coil*



Type d'installation recommandée

3.16 INSTALLATION DU BRÛLEUR À L'HUILE – MAX CADDY BOIS-HUILE (OPTIONNEL)

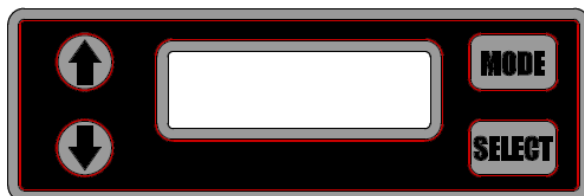
Référez-vous à la section B pour les instructions d'installation et de fonctionnement des fournaises combinées bois-huile : UH-MAX CADDY.

4. INSTRUCTIONS D'OPÉRATION

4.1 SYSTÈME DE CONTRÔLE

La fournaise Max Caddy est dotée d'un contrôle électronique sophistiqué. Ce système est plus polyvalent. Tous les branchements se font à partir de la carte électronique. Des borniers sont prévus pour toutes les composantes et les options. En mode HEAT (chauffage automatique), une logique a été pensée pour vous donner le plus de chaleur possible. Ainsi, lorsque vous chauffez au bois, le ventilateur va démarrer à la vitesse 1 à la température présélectionnée (KIP – *Kick-in Point*). C'est le RTD, connecté au bonnet d'air chaud, qui lit toutes les températures. La température continuera à s'élever dans le bonnet d'air chaud à mesure que le feu gagnera en intensité. Après un certain temps, la carte électronique fera changer la vitesse du ventilateur à la vitesse 2. Cette vitesse devrait maintenir la température d'efficacité (BEP – *Best Efficiency Point*) dans le bonnet d'air chaud. La température d'efficacité (BEP) a été fixée à 160 °F par le fabricant lorsque le bois fournit l'énergie. Le BEP a été fixé à 150 °F lorsque l'électricité ou l'huile fournissent l'énergie. Si la température continue à s'élever, la carte électronique sélectionnera automatiquement une vitesse plus élevée pour stabiliser la température dans les conduits et maintenir le BEP.

Dans le cas de l'option électrique et/ou l'huile, le ventilateur démarre aussitôt que la demande de chauffage est activée par le thermostat de l'option. En d'autres mots, par mesure de sécurité, le ventilateur n'attend pas que le bonnet d'air chaud ait atteint une température minimale prédéterminée. Toutefois, pour ce qui est du reste de la logique, elle demeure la même, c'est-à-dire que la vitesse du ventilateur est automatiquement sélectionnée par la carte électronique afin de maintenir le BEP dans le bonnet d'air chaud (tant et aussi longtemps qu'une demande en énergie existe).



4.2 PREMIÈRE UTILISATION

Une fois l'installation terminée et avant d'utiliser l'appareil, le limiteur électronique de la fournaise devra être configuré pour activer toutes les fonctions applicables selon les options choisies. Pour ce faire, il est important de connaître les options installées sur votre fournaise. Le tableau 1 montre les différentes configurations possibles et le numéro de code à sélectionner pour activer celle qui s'applique à l'installation particulière en cours.

4.3 RÉGLAGE AVANT LA PREMIÈRE UTILISATION

Lors de la mise sous tension, l'écran défilera le nom de la compagnie et la version du logiciel suivi du code 1111 qui clignotera et qui correspond à la configuration 'BOIS SEULEMENT'. Pendant que le code clignote, il est possible de le modifier en appuyant sur l'une ou l'autre des flèches et une fois le code correspondant à l'installation affiché, appuyer sur SELECT pour le valider; l'affichage indiquera alors le mot DONE pour confirmer la sélection et passera automatiquement au mode HEAT. (Voir instructions concernant les autres modes disponibles).

Cette sélection sera conservée même en cas de panne d'électricité. Au cas où cette sélection doit être changée suite à l'addition d'une option ou pour toute autre raison, couper l'alimentation à la carte électronique, tenir le bouton MODE enfoncé et rétablir l'alimentation; l'écran défilera le nom de la compagnie, la version du logiciel et les chiffres de 1 à 36 pendant que la programmation originale est rétablie. Lorsque le chiffre 36 est atteint, relâcher le bouton MODE et l'écran défilera à nouveau le nom de la compagnie, la version du logiciel puis le code 1111 s'affichera et clignotera. Il sera alors possible de sélectionner et valider la nouvelle configuration.

Tableau 1 - Configurations

1 1 1 1	Bois seulement
2 2 2 2	Combo bois et huile
3 3 3 3	Combo bois et électricité
4 4 4 4	Trio : bois, suivi de l'huile et de l'électricité
5 5 5 5	Trio : bois, suivi de l'électricité et de l'huile
6 6 6 6	Bi-énergie

4.3.1 Utilité de la configuration bi-énergie

La sélection bi-énergie est utile dans le cas où une entreprise locale de distribution d'énergie (Hydro-Québec par exemple) offre un programme de tarifs bi-énergie qui requiert que l'appareil soit muni d'un contrôle électronique garantissant l'utilisation d'une énergie donnée (ex : l'électricité) en fonction d'un critère donné (par exemple, la température extérieure).

En mode bi-énergie, une sonde de température (contact normalement ouvert) est reliée à la carte électronique (voir schéma électrique – bornier « BIENERGY »). Le contact demeurera ouvert tant que la température extérieure se situera au dessus d'une valeur donnée (valeur programmée dans le système de contrôle du fournisseur d'énergie). Tant que le contact demeurera ouvert, c'est l'unité électrique qui fonctionnera comme première option si le bois n'est pas en mesure de satisfaire la demande en énergie. Si, par contre, la température s'abaisse sous la valeur de référence, le contact fermera et c'est l'unité à l'huile qui se mettra en marche comme première option.

4.4 CONTRÔLE DU VENTILATEUR

Nous suggérons l'installation de la MAX Caddy en mode HEAT (chauffage automatique). Le réglage de la vitesse du ventilateur sera ainsi géré par la carte électronique. En mode HEAT, la variation de la vitesse du ventilateur est préréglée à l'usine et est en fonction de la température lue par le RTD dans le bonnet d'air chaud; ces réglages devraient permettre un fonctionnement satisfaisant et des plus efficaces dans la plupart des installations. La carte électronique possède toutefois un mode manuel (« MANU » - consultez la section sur les MODES). En mode manuel, la fournaise fonctionnera comme une fournaise conventionnelle. Le ventilateur démarrera à la vitesse programmée dans la carte (une seule vitesse), en fonction d'une seule température lue dans le bonnet d'air chaud par le RTD.

L'ajustement de tous les contrôles doit être fait par un technicien compétent. Les réglages des contrôles et la vitesse du ventilateur doivent être conformes aux recommandations de la CMMTQ. Pour obtenir une circulation d'air continue durant l'été, il suffit de changer le mode de la carte pour choisir recirculation (mode CIRC) et ensuite régler la vitesse désirée.

Nous recommandons de ne pas laisser fonctionner le ventilateur en mode continu en chauffage au bois, car le caisson doit atteindre la bonne température avant que le ventilateur ne soit activé.

4.5 LES MODES, LES SÉLECTIONS ET LEUR PROGRAMMATION

Votre carte électronique est munie de 4 modes de fonctionnement : HEAT (chauffage automatique), COOL (air conditionné), CIRC (recirculation) et MANU (chauffage manuel). En appuyant sur les flèches, vous passerez d'un mode à l'autre. Pour chaque mode, certaines sélections de paramètres sont possibles. Une explication de chaque sélection possible est donnée plus bas (voir « Les sélections »).

4.5.1 Les vitesses

Votre fournaise est munie d'un ventilateur à 4 vitesses. À l'aide du contrôle électronique, nous avons créé 6 vitesses d'utilisation. Référez-vous au tableau 2 pour connaître les vitesses d'utilisation disponibles.

TABLEAU 2 – VITESSES DISPONIBLES

Vitesse d'utilisation	Correspondance	PCM*	PRESSION STATIQUE
1	Vitesse 1 du moteur utilisé à 98V	600	0.2" H2O
2	Vitesse 1 du moteur utilisé à 115V	760	0.2" H2O
3	Vitesse 2 du moteur utilisé à 98V	840	0.2" H2O
4	Vitesse 2 du moteur utilisé à 115V	950	0.2" H2O
5	Vitesse 3 du moteur utilisé à 115V	1150	0.2" H2O
6	Vitesse 4 du moteur utilisé à 115V	1260	0.2" H2O

* Ces résultats furent mesurés à la sortie du plénum d'essai en laboratoire. Ces données peuvent varier en fonction de la configuration et de votre installation.

4.5.2 Balancement du système

Il est important de faire appel à un installateur professionnel afin de faire l'installation de la fournaise et le balancement du circuit de distribution d'air. Certaines vérifications doivent être faites et certaines règles doivent être respectées afin de ne pas endommager le moteur du ventilateur.

Vous devez procéder au balancement du système lorsque toutes les composantes sur la fournaise sont installées et que les conduits de distribution d'air sont raccordés aux différentes pièces de la maison. Pour ce faire, démarrez le moteur du ventilateur en sélectionnant le mode recirculation (CIRC). À la section FAN, sélectionné à l'aide des flèches la vitesse 4. Référez-vous au tableau 2.

Il est important de respecter la vitesse de déplacement dans le conduit principal, les conduits secondaires, ainsi que la vélocité aux sorties dans les pièces. La pression statique de votre système doit être ajustée à au moins 0.2 pouce de colonne d'eau (PO. C.E.) et ne pas excéder 0.5 pouce de colonne d'eau. Finalement, assurez-vous de ne jamais excéder l'ampérage à charge pleine du moteur.

4.5.3 Mode HEAT (chauffage en automatique)

Fonctionnement

Lorsque la température dans votre maison descend sous la valeur à laquelle votre thermostat mural est programmé, un signal est envoyé à votre fournaise par le biais de la carte électronique. La carte activera le volet motorisé situé à l'avant de la fournaise et procurera une alimentation d'air accrue à votre feu. Le limiteur électronique (RTD), situé dans le bonnet d'air chaud de votre fournaise, lit la température en continu. Lorsque la température atteint la valeur de départ sélectionnée par l'utilisateur (KIP), le ventilateur de convection se met alors en fonction à la vitesse minimale. Par la suite, le ventilateur augmentera sa vitesse lorsqu'il atteindra le point d'efficacité maximale (BEP – *Best Efficiency Point*) déterminé par le fabricant. La température dans le bonnet d'air chaud est donc contrôlée par le limiteur électronique. Si la température dans le bonnet d'air chaud excède la limite maximale déterminée par le fabricant, le ventilateur passera automatiquement à sa vitesse maximale et le volet d'entrée d'air de la fournaise fermera afin de ralentir la combustion. Lorsque la température reviendra à un niveau sécuritaire, le ventilateur retournera graduellement (et de façon automatique) à la vitesse nécessaire pour maintenir le BEP.

Réglage

Assurez-vous que votre thermostat mural est adéquatement raccordé à votre carte électronique, sur le bon bornier.

Dans le menu MODE, sélectionnez HEAT en appuyant sur le bouton SELECT. Ensuite, à l'aide du bouton des flèches, choisissez parmi les différentes sélections : KIP, TEMP, ou UNIT. Consultez la section « **Sélections** » pour une définition complète des termes KIP, TEMP, et UNIT.

Lorsque votre choix est fait, appuyez sur SELECT. Appuyez ensuite sur les flèches haut et bas pour effectuer votre réglage. Appuyez sur SELECT une fois le réglage terminé. Pour changer de sélection (KIP, TEMP, ou UNIT) appuyez sur une flèche ou l'autre. Pour retourner au menu principal (HEAT, COOL, CIRC, MANU), appuyez sur MODE. Après deux minutes sans activité sur le clavier, l'afficheur s'éteindra.

4.5.4 Mode COOL (climatiseur)

Fonctionnement

Lors de l'installation de l'air conditionné, la carte électronique devra être reliée à un thermostat mural double fonction (air conditionné et chauffage ou « heat/cool») afin de synchroniser le départ du moteur de convection de la fournaise avec le départ du condenseur de l'air conditionné. Lors du signal de thermostat mural, le moteur de convection se mettra en fonction à la vitesse sélectionnée par l'utilisateur.

Réglage

Assurez-vous que votre thermostat mural est adéquatement raccordé à votre carte électronique, sur le bon bornier.

Dans le menu MODE, sélectionnez COOL en appuyant sur le bouton SELECT. Ensuite, à l'aide du bouton des flèches, choisissez parmi les différentes sélections : TEMP, UNIT, ou FAN. Consultez la section « **Sélections** » pour une définition complète des termes TEMP, UNIT et FAN.

Lorsque votre choix est fait, appuyez sur SELECT. Appuyez ensuite sur les flèches haut et bas pour effectuer votre réglage. Appuyez sur SELECT une fois le réglage terminé. Pour changer de sélection (TEMP, UNIT ou FAN) appuyez sur une flèche ou l'autre. Pour retourner au menu principal (HEAT, COOL, CIRC, MANU), appuyez sur MODE. Après deux minutes sans activité sur le clavier, l'afficheur s'éteindra.

4.5.5 Mode CIRC (circulation d'air)

Fonctionnement

Ce mode est utilisé pour faire circuler l'air de la maison lors de la saison estivale. Ainsi, vous profiterez de votre circuit de distribution d'air pour faire circuler l'air frais de votre sous-sol dans toute la maison.

Réglage

Sélectionnez CIRC en appuyant sur le bouton SELECT. Ensuite, à l'aide du bouton des flèches, choisissez parmi les différentes sélections : TEMP, UNIT, ou FAN. Consultez la section « **Sélections** » pour une définition complète des termes TEMP, UNIT et FAN.

Lorsque votre choix est fait, appuyez sur SELECT. Appuyez ensuite sur les flèches haut et bas pour effectuer votre réglage. Appuyez sur SELECT une fois le réglage terminé. Pour changer de sélection (TEMP, UNIT ou FAN) appuyez sur une flèche ou l'autre. Pour retourner au menu principal (HEAT, COOL, CIRC, MANU), appuyez sur MODE. Après deux minutes sans activité sur le clavier, l'afficheur s'éteindra.

4.5.6 Mode MANU (chauffage manuel)

Fonctionnement

Ce mode vous permet de faire fonctionner votre appareil de chauffage de façon manuelle sans tenir compte de la variation de vitesse autour du point d'efficacité maximale (BEP – *Best Efficiency Point*). Ainsi vous n'aurez qu'à sélectionner la température de départ (KIP), ainsi que la vitesse de fonctionnement du moteur de convection en fonction de la pression statique de votre système. Lorsque la température dans votre maison descendra sous la température à laquelle votre thermostat mural a été programmé, un signal sera envoyé à votre fournaise par le biais de votre carte électronique, activant ainsi le volet motorisé situé à l'avant de la fournaise et permettant une alimentation accrue en air à votre feu. Lorsque le limiteur électronique (sonde de température ou « RTD ») atteindra la température de départ (KIP) sélectionnée, le ventilateur se mettra en fonction. Si la température excède la limite déterminée par le fabricant, le ventilateur sélectionnera automatiquement la vitesse maximale et le volet d'entrée d'air avant fermera afin de ralentir la combustion. Lorsque la température reviendra à un niveau sécuritaire, le ventilateur retournera à la vitesse sélectionnée par l'utilisateur.

Réglage

Assurez-vous que votre thermostat mural est adéquatement raccordé à votre carte électronique, sur le bon bornier.

Dans le menu MODE, sélectionnez MANU en appuyant sur le bouton SELECT. Ensuite, à l'aide du bouton des flèches, choisissez parmi les différentes sélections : KIP, TEMP, UNIT ou FAN. Consultez la section « **Sélections** » pour une définition complète des termes KIP, TEMP, UNIT et FAN.

Lorsque votre choix est fait, appuyez sur SELECT. Appuyez ensuite sur les flèches haut et bas pour effectuer votre réglage. Appuyez sur SELECT une fois le réglage terminé. Pour changer de sélection (KIP, TEMP, ou UNIT) appuyez sur une flèche ou l'autre. Pour retourner au menu principal (HEAT, COOL, CIRC, MANU), appuyez sur MODE. Après deux minutes sans activité sur le clavier, l'afficheur s'éteindra.

4.5.7 Les sélections

KIP (Température de démarrage du ventilateur de convection).

À l'aide des flèches, augmentez ou diminuez la température à laquelle le ventilateur de convection se mettra en fonction. Vous pouvez ajuster la température entre 107°F (42°C) à 132°F (56°C). L'afficheur s'éteindra après 2 minutes sans activité sur le clavier. Le KIP doit être programmé si la fournaise est utilisée en mode HEAT ou MANU.

TEMP (Température)

En appuyant sur les flèches, vous ferez apparaître la température actuelle dans le conduit d'air principal de votre fournaise. L'afficheur s'éteindra après 2 minutes sans activité sur le clavier. La sélection TEMP n'a aucune incidence sur le fonctionnement de la fournaise. Toutefois, il peut s'avérer intéressant pour un installateur ou un technicien de connaître la température dans le bonnet d'air chaud en mode HEAT ou MANU si jamais un problème survenait et que la température devait être connue dans le but d'aider à identifier la cause du problème.

UNIT (unité de mesure)

En appuyant sur les flèches, vous sélectionnez l'unité de mesure que vous désirez utiliser (Fahrenheit ou Celsius). Par la suite, les températures seront affichées selon votre sélection. L'afficheur s'éteindra après 2 minutes sans activité sur le clavier. La sélection TEMP n'a aucune incidence sur le fonctionnement de la fournaise. Il s'agit d'une préférence de l'utilisateur ou du technicien.

FAN (Vitesse du ventilateur)

À l'aide des flèches, augmenter ou diminuer la vitesse du moteur. Cette sélection est très importante en mode COOL, MANU ET CIRC. Vous avez le choix parmi six vitesses présélectionnées. En mode COOL, la vitesse sélectionnée est la vitesse à laquelle le ventilateur de distribution fonctionnera lorsqu'une demande en climatisation sera envoyée par le thermostat via la carte électronique. En mode MANU, il s'agit de la vitesse à laquelle le ventilateur de distribution fonctionnera lorsqu'une demande en chauffage sera envoyée par le thermostat via la carte électronique et que le bonnet d'air chaud aura atteint la température de départ programmée (KIP). En mode CIRC, il s'agit de la vitesse à laquelle le ventilateur de distribution fonctionnera en continu pour faire circuler l'air dans la résidence. Le mode CIRC sera également utilisé par le technicien afin de manuellement sélectionner la vitesse #4 pour balancer le système de ventilation lors de l'installation de la fournaise.

Note : La sélection FAN n'est pas nécessaire en mode HEAT (chauffage automatique), car c'est la carte électronique qui choisit automatiquement la vitesse du moteur en fonction de la température dans le bonnet d'air chaud de la fournaise.

4.6 ALLUMAGE

1. Ouvrez la porte

Note: dans le cas où la fournaise contient déjà un fond de braises, passer à l'étape « préchauffage ».

2. Placez une ou deux éclisses de bois sec vers l'avant de la fournaise.
3. Placez du papier journal déchiré en bandes au-dessus des éclisses.
4. Recouvrez le papier journal d'éclisses et de quelques petites pièces de bois sec entrecroisées.
5. Recouvrez de papier journal déchiré en bandes puis allumer à deux ou trois endroits, le plus bas possible, en laissant la porte ouverte de 1/2" (13 mm). Si l'allumage est manqué, il peut y avoir un refoulement de fumée par les entrées d'air.

4.7 PRÉCHAUFFAGE

1. Une fois le bois d'allumage bien enflammé ou le fond de braises activé, déposez par-dessus 2 à 3 quartiers de bois sec de manière à favoriser l'écoulement des flammes entre les pièces de bois (les arêtes pointues et fendillées offrent un meilleur temps d'embrasement que les faces pleines ou recouvertes d'écorce), puis fermez la porte. Il est important de respecter ce mode de chargement pour que le bois brûle comme une cigarette, de l'avant vers l'arrière de la fournaise.
2. Attendre ainsi de 15 à 20 minutes, puis procédez au chargement de la fournaise.

4.8 CHAUFFAGE

1. Au moment du chargement, faites descendre les pièces de bois embrasées et placez-les au centre de la chambre à combustion avant d'insérer les autres pièces de bois.
2. Évitez de charger à l'excès. L'air doit circuler librement à la partie supérieure de la chambre à combustion pour un bon fonctionnement de l'appareil. On doit noter qu'un feu intense produira beaucoup moins de résidus qu'un feu étouffé.

IMPORTANT: LORS DU CHAUFFAGE, IL FAUT TOUJOURS ENLEVER LA CENDRE ET LE BOIS QUI POURRAIT OBSTRUER LE TROU DE 1/4" (6,4 mm) – PILOTE D'INJECTION D'AIR – SITUÉ SOUS LA PORTE À L'INTÉRIEUR DE LA CHAMBRE À COMBUSTION.

PROCÉDURE D'OUVERTURE DE LA PORTE DE CHARGEMENT

POUR DIMINUER LE RISQUE DE RETOUR DE FUMÉE, OUVREZ LA PORTE DE 1" ET ATTENDRE ENVIRON 10 SECONDES AVANT DE L'OUVRIR COMPLÈTEMENT. LE BUT EST DE STABILISER LA PRESSION INTÉRIEURE DE VOTRE FOURNAISE.

4.9 LES PREMIÈRES INDICATIONS D'UNE SURCHAUFFE

1. Le feu gronde.
2. Le connecteur de cheminée devient rouge.
3. Une chaleur extrême émane de l'appareil. Si cela se produit, **NE PAS OUVRIR LA PORTE.** Fermez complètement l'entrée d'air et attendez que le feu diminue d'intensité.

TOUJOURS MAINTENIR LA PORTE ET LE CENDRIER FERMÉS **(sauf pour l'allumage et l'entretien).**

4.10 LE BOIS COMME COMBUSTIBLE DE CHAUFFAGE

Vous devez chauffer votre fournaise avec du bois de corde sec seulement.

Il y a deux facteurs importants qu'il faut considérer dans le choix du bois : le pourcentage d'humidité et la densité du bois. Les bois durs comme l'érable, le chêne et le hêtre donnent de meilleurs résultats grâce à leur contenu calorifique élevé et le minimum de goudron qu'ils produisent durant la combustion. Il est fortement recommandé de faire sécher votre bois six mois avant l'usage en l'exposant au soleil et à l'air libre tout en le protégeant des intempéries. **N'utilisez pas de charbon pour chauffer cet appareil.**

Si vous constatez une quantité anormale de fumée dans un appartement, il faut :

1. Ouvrez les portes et les fenêtres.
2. Assurez-vous que la porte de la fournaise et le registre d'admission d'air sont bien fermés (si nécessaire, abaissez le point de consigne du thermostat à bois ou débranchez la chaîne du registre et **FERMEZ** manuellement le contrôle barométrique).
3. Lorsque la fournaise est refroidie, inspectez le connecteur de cheminée et la cheminée pour déceler les obstructions ou consultez un spécialiste pour déterminer la cause de l'épanchement de fumée.

4.11 PANNE DE COURANT PROLONGÉE

LORS D'UNE PANNE DE COURANT PROLONGÉE, VOUS POUVEZ UTILISER VOTRE FOURNAISE. LE REGISTRE D'ENTRÉE D'AIR DEMEURE EN POSITION FERMÉE ET LA FOURNAISE FONCTIONNE AU RÉGIME DE COMBUSTION MINIMAL. IL EST TRÈS IMPORTANT DE VOUS ASSURER QUE LES TROUS DE ¼ DE POUCE DE DIAMÈTRE SITUÉ SOUS LA PORTE DE CHARGEMENT À L'INTÉRIEUR DE LA FOURNAISE SOIENT LIBRES POUR ASSURER UN BON FONCTIONNEMENT.

LE MONOXYDE DE CARBONE EST UN GAZ MORTEL (INODORE ET INCOLORE) DONT IL FAUT SE MÉFIER.

4.12 FEU DE CHEMINÉE

Ceci se produira lorsque le feu est extrêmement chaud, surtout lorsqu'on brûle du carton, des branches ou des morceaux de bois très secs et que la flamme allume la créosote accumulée dans le système de tuyauterie d'évacuation. Les symptômes habituels sont :

1. Un grondement.
2. Le tuyau devient extrêmement chaud et rougit.
3. Des flammes ou tisons sortent de la cheminée.

S'il y a un feu de cheminée, contactez immédiatement votre service local d'incendie et aspergez d'eau le toit où est localisée la cheminée.

Assurez-vous que la porte de la fournaise ainsi que le registre d'admission d'air soient bien fermés (si nécessaire, abaissez le point de consigne du thermostat à bois ou débranchez la chaîne du registre et **FERMEZ** manuellement le contrôle barométrique situé sur le tuyau de raccordement).

En cas d'emballement de la fournaise (feu incontrôlable, causé par une mauvaise utilisation ou un tirage trop élevé), suivez la même procédure que pour le feu de cheminée sauf que, il faut **OUVRIR** manuellement le contrôle barométrique situé sur le tuyau de raccordement.

SERVICE DES INCENDIES DE VOTRE MUNICIPALITÉ.

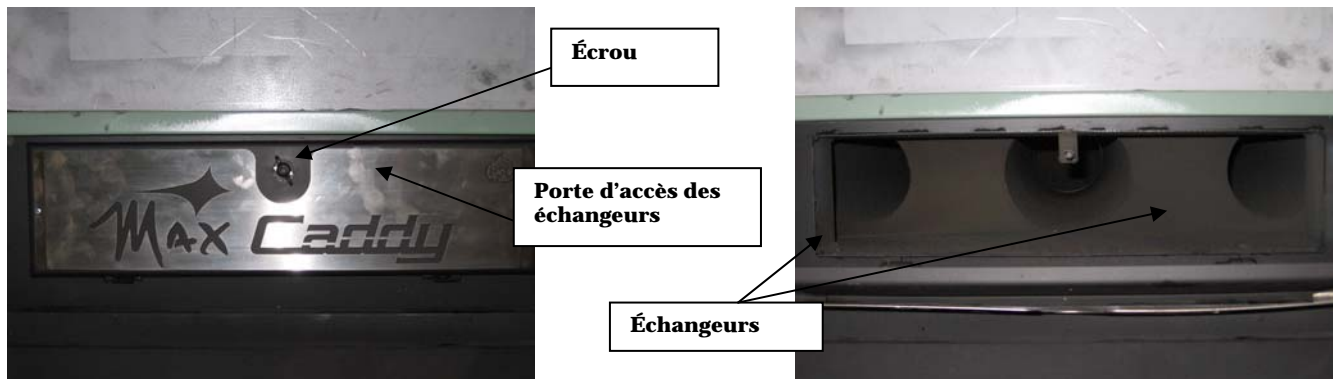
Téléphone : _____

5. ENTRETIEN

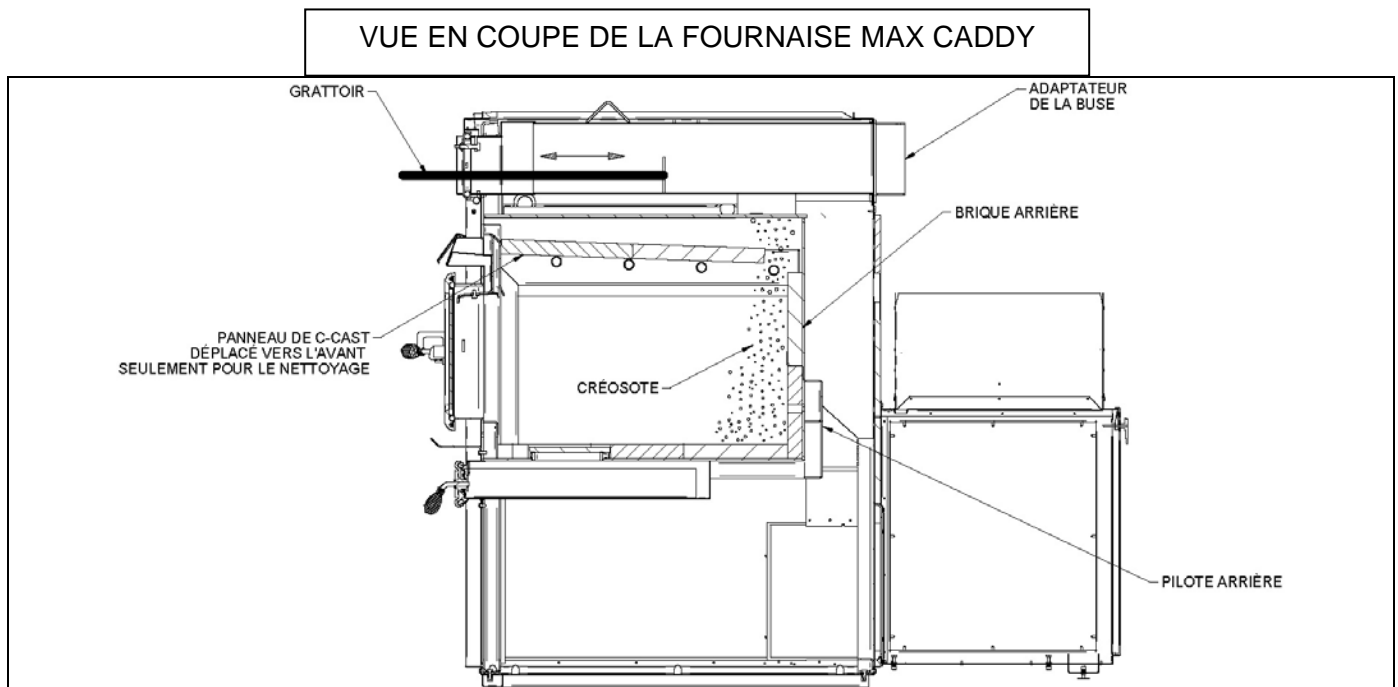
5.1 ENTRETIEN DES ÉCHANGEURS

Le tuyau d'évacuation et les échangeurs devraient être inspectés régulièrement durant la saison de chauffage. L'accessibilité à ces derniers est rendue facile (sans l'aide d'outils); dévissez simplement l'écrou papillon et basculez la porte d'accès des échangeurs vers le bas. (voir les photos ci-après).

MISE EN GARDE : LES ÉCHANGEURS DE CHALEUR DOIVENT ÊTRE NETTOYÉS À LA FIN DE CHAQUE SAISON DE CHAUFFAGE. PENDANT L'ÉTÉ, L'AIR EST PLUS HUMIDE ET AVEC UNE CIRCULATION D'AIR MINIMAL DANS LA FOURNAISE, LA CRÉOSOTE ET/OU LA SUIE RESTANTE DANS LES ÉCHANGEURS PEUVENT PRODUIRE UN ACIDE QUI ACCÉLÉRERA LE PROCESSUS DE CORROSION DE L'ACIER ET PEUT LE PERFORER PRÉMATURÉMENT, CE QUI EN RETOUR, NE SERAIT PAS COUVERT PAR CETTE GARANTIE.



Avant de nettoyer les trois tuyaux de l'échangeur, déplacez le coupe-feu (panneaux) de vermiculite vers l'avant (voir le croquis à la page suivante). À l'aide du grattoir, nettoyez les trois tuyaux de l'échangeur. La saleté située dans les échangeurs latéraux tombera dans la chambre à combustions, tandis que la saleté accumulée dans l'échangeur central devra être évacuée par l'avant ou l'arrière de la fournaise. Ensuite, vérifiez que le coupe-feu est dégagé de cendre. **N'oubliez pas de repositionner le coupe-feu vers l'arrière dans sa position originale.** Enfin, refermez la porte d'accès des échangeurs.



5.2 ENTRETIEN DE LA CHEMINÉE

L'une des méthodes les plus efficaces pour nettoyer une cheminée est d'y laisser descendre une brosse très dure (brosse de ramonage). Brossez de haut en bas. La créosote et la suie accumulées se détacheront des parois et tomberont à la base de la cheminée, où vous pourrez les ramasser.

La cheminée doit être vérifiée et nettoyée régulièrement. Un nettoyage mensuel peut être suffisant pendant les mois les plus froids et lorsqu'il y a accumulation de créosote, celle-ci doit être enlevée sans délai.

Inspection du tuyau à fumée

- Le tuyau à fumée devrait être inspecté régulièrement durant la saison de chauffage.
- Autant que possible, le tuyau à fumée devrait être démonté et nettoyé.
- Le tuyau devrait être soigneusement examiné pour toute défektivité.
- Si l'inspection minutieuse ne révèle aucune défektivité, vous pouvez replacer le tuyau; s'il s'avère défektivé, vous devez le remplacer.
- EXAMINEZ RÉGULIÈREMENT LES CONDUITS DE RACCORDEMENT, LES JOINTS ET LES GARNITURES D'ÉTANCHÉITÉ POUR S'ASSURER QUE LA FUMÉE ET LES GAZ DE COMBUSTION NE SONT PAS ASPIRÉS ET TRANSPORTÉS DANS LE RÉSEAU DE DISTRIBUTION D'AIR.
- N'utilisez que du bois de chauffage comme combustible.
- À titre de combustible, le bois franc sec en bûches de 18" à 22" de longueur est recommandé.

5.3 ENTRETIEN DU MOTEUR DU VENTILATEUR

Un nettoyage périodique du boîtier, des pales et du ventilateur à l'aide d'un aspirateur est nécessaire afin de ne pas nuire aux performances et créer une surchauffe de celui-ci.

5.4 FILTRES

Dans le but de faire fonctionner efficacement et de façon sécuritaire un système de chauffage à combustion lente, vous devez de l'entretenir régulièrement. Cela signifie que la cheminée, les joints et les tuyaux doivent être en état de fonctionnement. La fournaise ne doit jamais être utilisée sans filtres et les filtres à air doivent être nettoyés ou remplacés régulièrement. Utilisez un filtre de la même grandeur et du même type. Les filtres haute efficacité 2 plis, 3 plis ou 4 plis sont recommandés.

Dimension des filtres

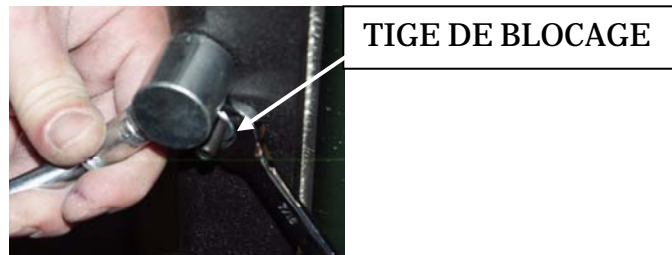
MAX CADDY : Filtres 16" x 20"

5.5 ENTRETIEN DU CORDON D'ÉTANCHÉITÉ DE LA PORTE

Il est important de maintenir en bon état le cordon d'étanchéité de la porte. L'ajustement de la porte est pré réglé à l'usine. Avec le temps, le cordon peut s'affaisser et un réajustement de la porte peut s'avérer nécessaire. Si l'ajustement de la porte ne suffit pas, remplacez le cordon. Utilisez un cordon d'origine.

Procédure d'ajustement de la porte :

1. Dévissez complètement la tige de blocage et son écrou de la porte (voir la photo ci-après).



2. Pour augmenter la pression de la porte sur le cordon, tournez la poignée dans le sens inverse des aiguilles d'une montre; pour diminuer la pression de la porte sur le cordon, tournez la poignée dans le sens des aiguilles d'une montre.
3. Enfin, revissez la tige de blocage à environ 1/4" de profondeur tout en prenant soin de la bloquer à l'aide de l'écrou.

6. PIÈCES DE REMPLACEMENT

Votre fournaise PSG est conçue pour fonctionner proprement et demande donc un entretien minimal. Il est conseillé de procéder à un examen visuel de l'appareil environ une fois par mois pour s'assurer qu'il n'y a aucune pièce endommagée. Les réparations nécessaires doivent être effectuées sans délai avec des pièces d'origine PSG. Vous pouvez consulter notre site Internet au www.psg-distribution.com pour obtenir la liste complète des pièces de remplacement.

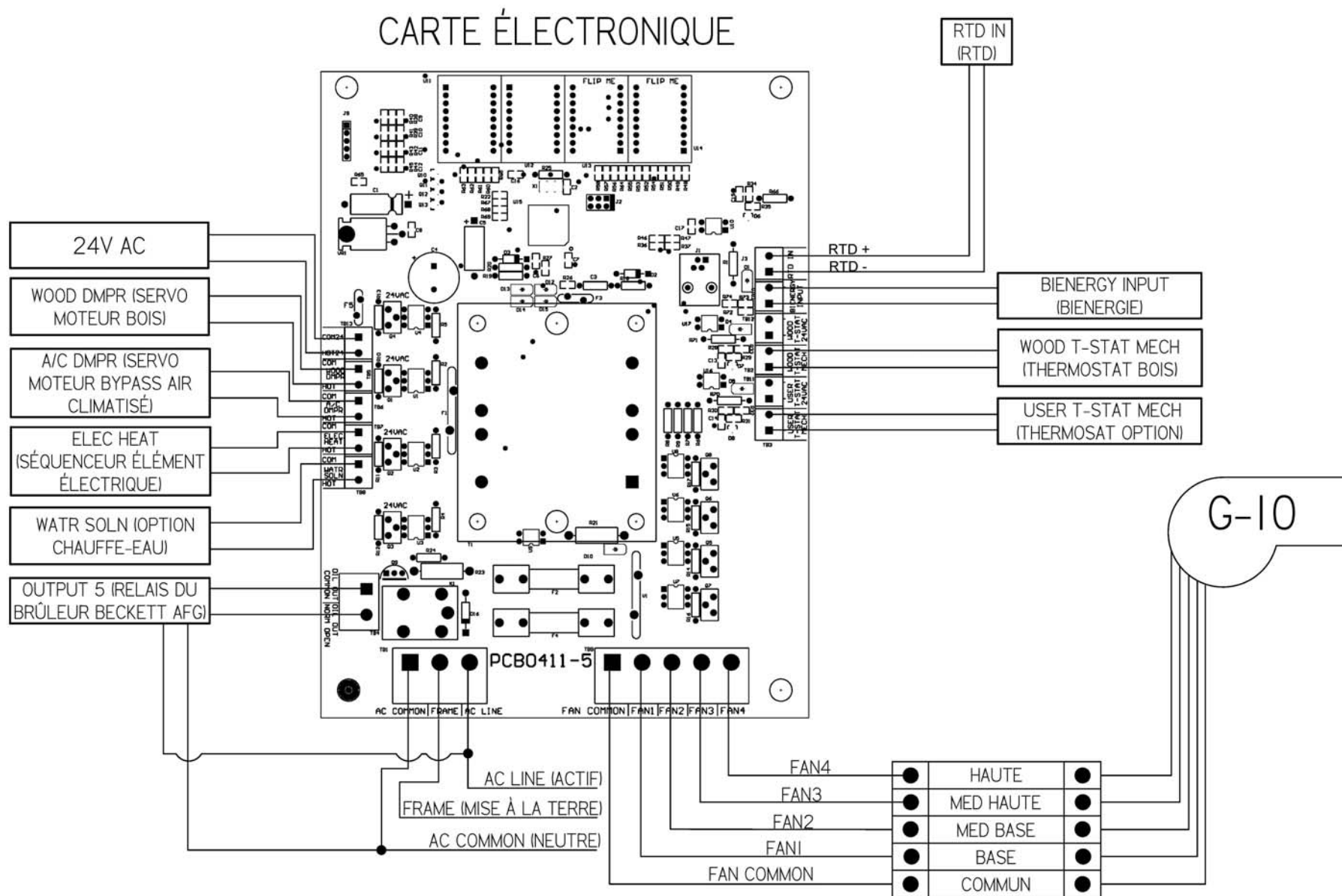
6.1 LA VITRE

- Inspectez régulièrement la vitre afin de détecter les fissures ou fêlures. Si la vitre est endommagée, cessez d'utiliser la fournaise à bois tant que la vitre n'aura pas été remplacée.
- Remplacez avec une vitre du même type, soit du verre céramique de 5 mm (3/16") d'épaisseur que vous pouvez vous procurer chez votre détaillant PSG.
- Pour changer la vitre, enlevez les vis retenant les moulures de la vitre à l'intérieur de la porte. Enlevez ces moulures et remplacez la vitre endommagée par la neuve. Refaites la procédure inverse après avoir remplacé la vitre. Il est préférable de changer le cordon d'étanchéité lors du remplacement de la vitre.
- Ne nettoyez jamais les vitres avec un produit qui pourrait l'égratigner. Utilisez un produit spécialisé à cet effet disponible dans les magasins où l'on vend des poêles et foyers à bois.
- Les vitres doivent être nettoyées seulement lorsqu'elles sont froides.

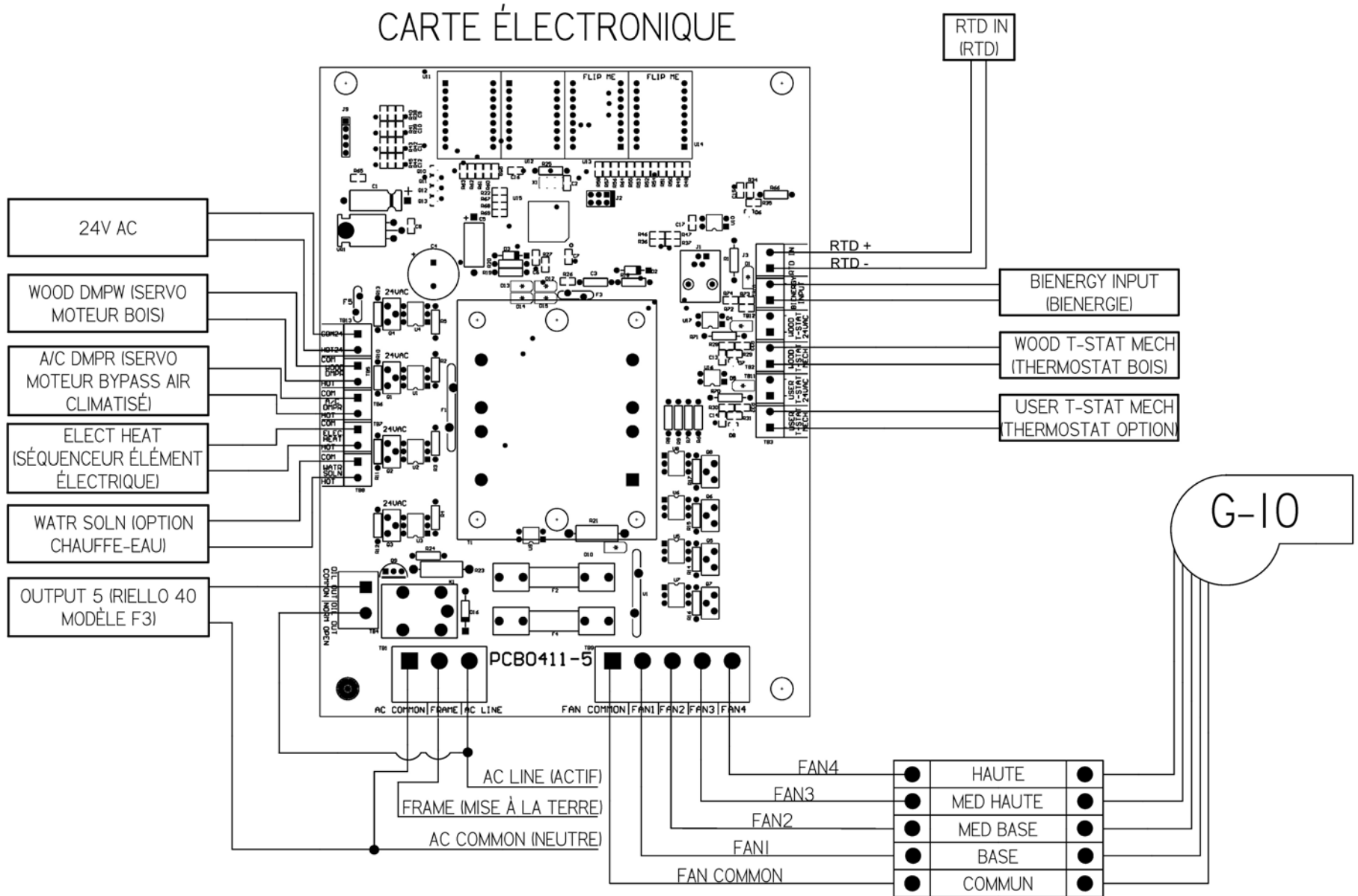
6.2 LE JOINT D'ÉTANCHÉITÉ

Nous recommandons de changer le joint d'étanchéité qui assure la fermeture hermétique de la porte de votre fournaise une fois par année afin d'assurer un bon contrôle de la combustion de même qu'une efficacité et une sécurité maximale. Pour changer votre joint d'étanchéité, enlevez le joint endommagé. Nettoyez soigneusement la surface ainsi découverte. Appliquez un adhésif spécialement vendu à cet effet (silicone haute température 650°F ou +) et étendez le nouveau joint d'étanchéité. Vous pouvez rallumer votre fournaise environ 4 heures après avoir complété cette procédure.

7. SCHÉMA ÉLECTRIQUE GÉNÉRAL AVEC BRÛLEUR BECKETT

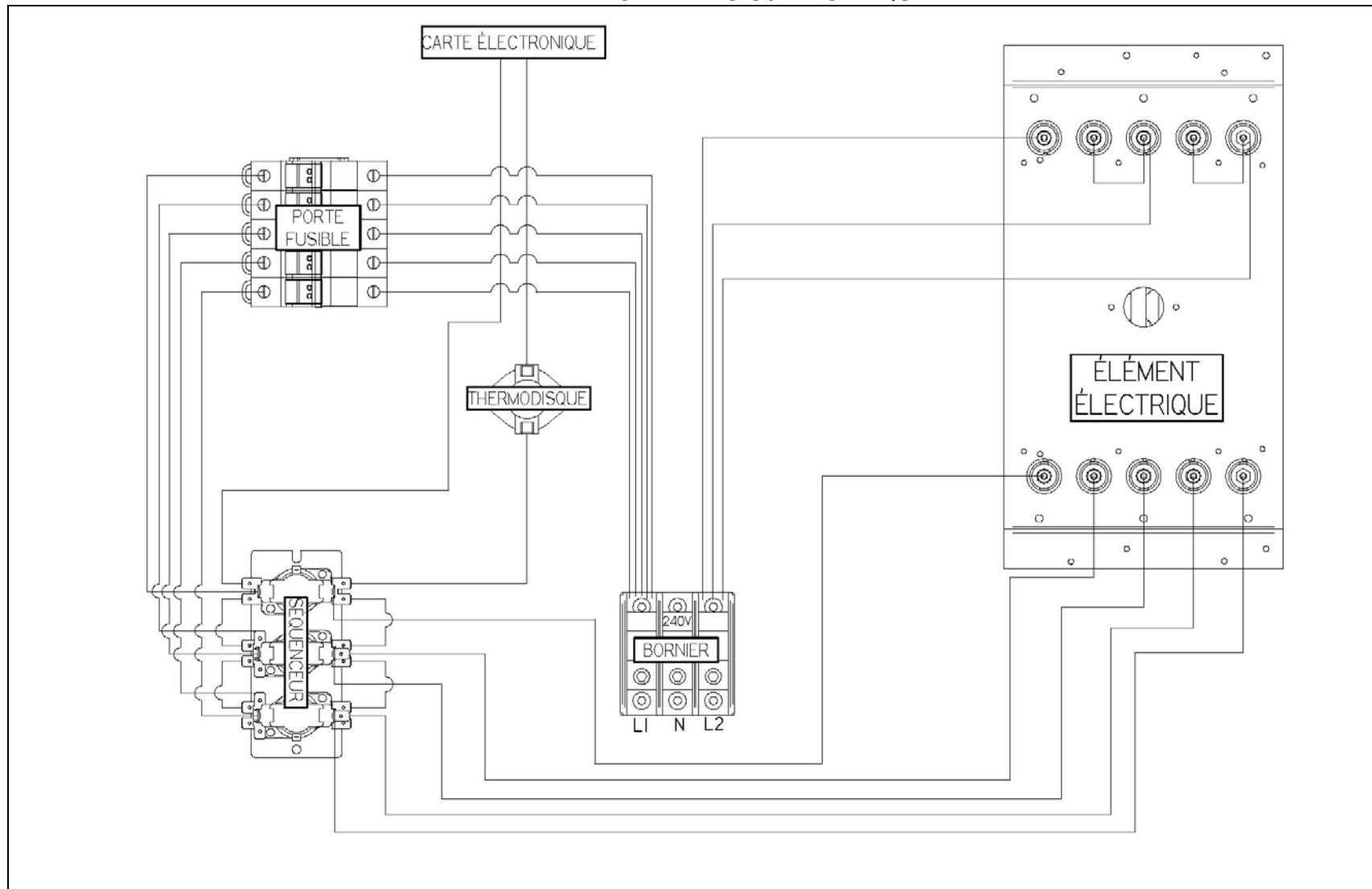


8. SCHÉMA ÉLECTRIQUE GÉNÉRAL AVEC BRÛLEUR RIELLO



9. SCHÉMA ÉLECTRIQUE DE L'ÉLÉMENT OPTIONNEL

MAX CADDY BOIS /ÉLECTRIQUE



10. DONNÉES TECHNIQUES MAX CADDY

	MAX CADDY		
A	57"		
B	29 ¾"		
C	48 ¾"		
D	18 X 20"		
E	32 ¼"		
F	25 ½"		
G	45"		
TUYAU	6" ou 7"*		
POIDS	650		

* Réducteur requis.

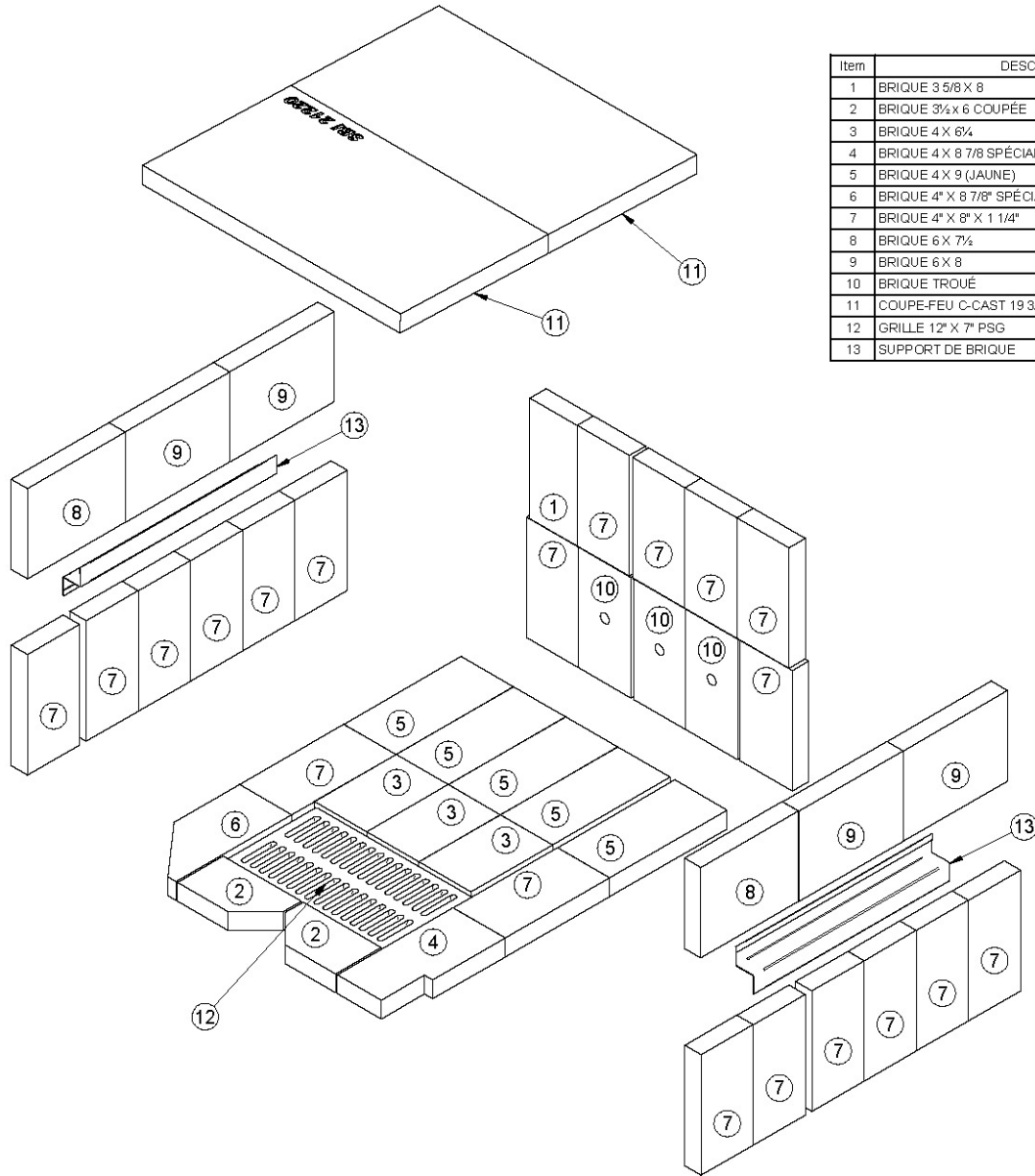
10.1 DONNÉES TECHNIQUES GÉNÉRALES

MODÈLE	MOTEUR À ENTRAÎNEMENT DIRECT			DÉBIT THÉORIQUE (PCM) MAX	TEMP VAR. (°F)	BTU À L'ENTRÉE (BOIS)	PRESSION STATIQUE		FILTRE (1)
	DIA.	FORCE	#VITESSES				MIN.	MAX.	
MAX CADDY	G-10	½ HP	4	1780	100	180,000	0,2	0,5	16" x 20" x 1"

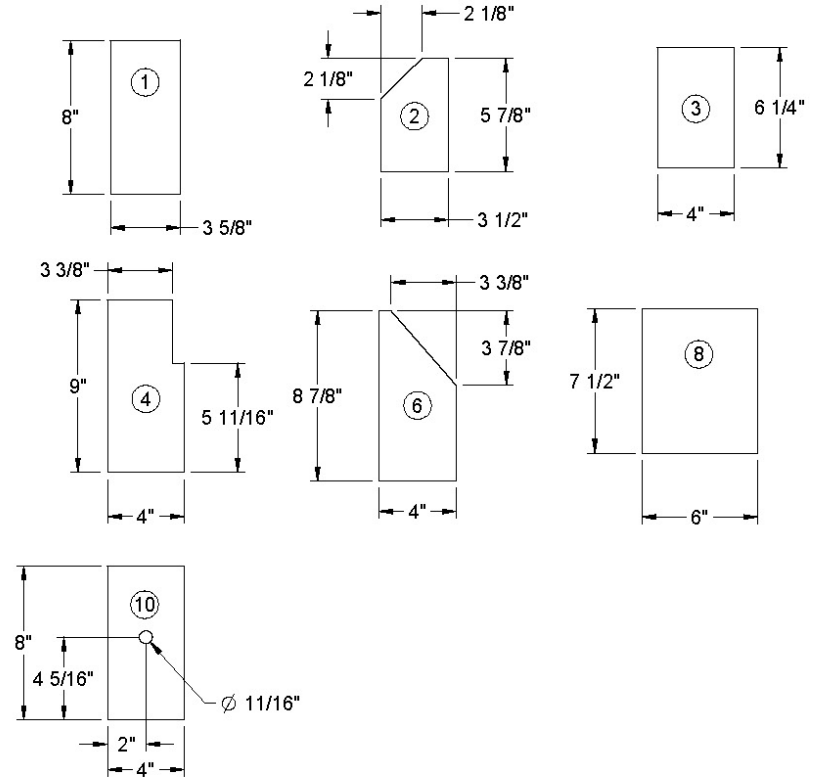
10.2 DONNÉES TECHNIQUES – MODE ÉLECTRIQUE

MODÈLE	DÉBIT (PCM)	TEMP. VAR. (°F)	BTU/H ENTRÉE	AMPÈRES TOTAL	DISJ. REQUIS	ALIMENT. CALIBRE	VOLTAGE 1 PHASE	NBRE ÉLÉMENTS
20 kW	1800	75	68,240	85	125 amps	3	120/240	4 x 5 kW
25 kW	1800	85	85,325	100	150 amps	2	120/240	5 x 5 kW
BOIS	1800	100	180,000	5	15 amps	14	120	N/A

11. SCHÉMA DES BRIQUES MAX CADDY



Item	DESCRIPTION	QTÉ
1	BRIQUE 3 5/8 X 8	1
2	BRIQUE 3 1/2 X 6 COUPÉE	2
3	BRIQUE 4 X 6 1/4	3
4	BRIQUE 4 X 8 7/8 SPÉCIAL	1
5	BRIQUE 4 X 9 (JAUNE)	5
6	BRIQUE 4" X 8 7/8" SPÉCIAL	1
7	BRIQUE 4" X 8" X 1 1/4"	20
8	BRIQUE 6 X 7 1/2	2
9	BRIQUE 6 X 8	4
10	BRIQUE TROUÉE	3
11	COUPE-FEU C-CAST 19 3/4 X 11 3/8 X 1 1/4	2
12	GRILLE 12" X 7" PSG	1
13	SUPPORT DE BRIQUE	2



12. DÉPANNAGE

PROBLÈME	CAUSES	SOLUTIONS
Ne chauffe pas bien lors des premières combustions. Manque de tirage.	Contrôle barométrique mal ajusté (trop ouvert). Restriction du tuyau à cheminée (trop de longueur horizontale, coudes de 90°)	Ajustez le contrôle (plus fermé) et diminuez la distance du tuyau à la cheminée et utilisez des coudes à 45°.
La fournaise chauffe bien, le bonnet d'air chaud est très chaud, mais il y a peu de chaleur dans les pièces.	Mauvaise installation des conduits. Système non balancé (trop de sorties d'air chaud et trop peu de prises d'air froid).	Réaménagez les conduits. Respectez la pression statique minimum 0,20" P.O.C.E.
La fournaise consomme beaucoup de bois.	Le thermostat qui contrôle les entrées d'air est toujours en demande et est situé trop près d'une source d'air froid. Entrée d'air mal ajustée. Maison peu isolée. Tiroir à cendre mal fermé. Fournaise trop petite pour la surface à chauffer. Balancement du système de ventilation non adéquat. Peu de chaleur où est localisé le thermostat.	Déplacez le thermostat. Ajustez la chaîne reliant le registre d'admission d'air au servomoteur. Équilibrez le système de ventilation afin d'augmenter le débit d'air de la pièce où est localisé le thermostat.
Le ventilateur est trop lent à démarrer.	Température de démarrage du ventilateur trop élevée (KIP). Retour d'air frais trop froid (température inférieure à 65°). RTD mal localisé dans le bonnet d'air chaud.	Abaissez la température de démarrage. Normalement, l'ajustement de la température de démarrage du ventilateur peut être ajusté sur la carte électronique entre 125 et 150°. Réduire le débit d'air frais.
Beaucoup de créosote, rendement calorique moyen.	Bois humide. Manque de tirage. Contrôle barométrique mal ajusté. Cheminée encrassée.	Utilisez du bois sec. Ajustez le contrôle barométrique. Nettoyez la cheminée, le tuyau de cheminée et les échangeurs de la fournaise.
La fournaise chauffe beaucoup, mais le bonnet d'air chaud reste tiède.	Bois humide ou de mauvaise qualité. Retour d'air frais trop important pour les conduits d'air chaud. Système de ventilation non balancé.	Utilisez du bois sec. Réaménagez le système de ventilation.

NOTES IMPORTANTES

POUR TOUTE INSTALLATION D'UN SYSTÈME DE VENTILATION POUR CHAUFFAGE CENTRAL, IL EST FORTEMENT RECOMMANDÉ DE CONSULTER UN SPÉCIALISTE EN VENTILATION POUR SYSTÈMES À AIR CHAUD.

SECTION B

FOURNAISE COMBINÉE BOIS/HUILE

INSTRUCTIONS D'INSTALLATION ET DE FONCTIONNEMENT DES FOURNAISES COMBINÉES BOIS/HUILE : UH-MAX CADDY

PRENEZ SOIN DE LIRE TOUT LE MANUEL AVANT D'OPÉRER LA FOURNAISE

ATTENTION

DANGER D'EXPLOSION OU D'INCENDIE. POUR VOTRE SÉCURITÉ : NE PAS RANGER OU UTILISER DE L'ESSENCE OU TOUT AUTRE PRODUIT INFLAMMABLE LIQUIDE OU GAZEUX PRÈS DE CETTE UNITÉ DE CHAUFFAGE.

ATTENTION

NE PAS TENTER D'ALLUMER LE BRÛLEUR LORSQU'UN EXCÈS D'HUILE S'EST ACCUMULÉ, LORSQUE L'APPAREIL EST REMPLI DE VAPEUR OU LORSQUE LA CHAMBRE À COMBUSTION EST TRÈS CHAUDE.

NE JAMAIS BRÛLER DE DÉCHETS OU DE PAPIER DANS L'APPAREIL ET NE JAMAIS LAISSER DE PAPIER OU AUTRE PRODUIT INFLAMMABLE AUTOUR DE L'APPAREIL.

AVERTISSEMENT : INSTALLER LE GICLEUR. AJUSTER LES ÉLECTRODES. AJUSTER LA PRESSION.

NOTE: SI UN PROBLÈME RÉSULTE D'UNE MAUVAISE INSTALLATION, AUCUNE GARANTIE SUR LE PRODUIT NE SERA VALIDE.

NE PAS TENTER DE MODIFIER L'APPAREIL OU SES COMMANDES – APPELER LE TECHNICIEN

VEUILLEZ CONSERVER CE DOCUMENT!

GÉNÉRALITÉS

Ce manuel d'instruction et d'utilisation traite principalement de l'unité à huile de votre fournaise combinée BOIS/HUILE.

Pour toutes autres informations concernant la fournaise à bois, veuillez consulter la section A pour l'installation et le fonctionnement des fournaises à bois et bois/électricité.

Pour obtenir le meilleur fonctionnement possible de votre fournaise combinée BOIS/HUILE, voici quelques conseils à mettre en pratique concernant l'installation et le fonctionnement de votre fournaise.

- Respectez les codes locaux (en cas de doute, contactez votre marchand d'appareils de chauffage local);
- Vérifiez les spécifications dans le manuel d'instructions concernant les espaces de dégagement; assurez-vous qu'elles correspondent à celles inscrites sur la plaque de certification;
- Assurez-vous que votre fournaise est installée conformément aux instructions données sur la plaque de certification;
- L'ajustement des contrôles doit être effectué par un technicien compétent. Les réglages des contrôles et de la vitesse du ventilateur doivent être conformes aux recommandations de la CMMTQ tout en respectant les plages de pression statique recommandées dans le bonnet d'air chaud de la fournaise.

L'INSTALLATION DES FOURNAISES COMBINÉES À L'HUILE DOIT ÊTRE CONFORME AUX RÈGLEMENTS DES AUTORITÉS COMPÉTENTES ET AU CANADA, À LA NORME CAN/CSA B-139 CONCERNANT L'INSTALLATION DES APPAREILS DE CHAUFFAGE À L'HUILE.

Cette fournaise à l'huile n'est pas approuvée pour du combustible plus lourd que l'huile No.2 (type pour fournaises). **N'UTILISEZ PAS D'ESSENCE, D'HUILE À TRANSMISSION OU D'AUTRE HUILE CONTENANT DE L'ESSENCE.**

1. TIRAGE ET CHEMINÉE

La cheminée doit être conforme aux règlements des autorités compétentes et à la norme CAN/CSA B139 & NFPA 31 concernant l'installation des appareils de chauffage à l'huile. L'installation de la tuyauterie de raccordement de l'unité à l'huile doit être faite et approuvée par un installateur de métier qualifié.

Le volet barométrique fourni avec l'appareil doit être installé correctement sur le tuyau à fumée de l'unité à l'huile. Ce volet servira à ajuster le tirage dans le tuyau d'évacuation de l'unité à l'huile au niveau recommandé.

Étant donné que le tuyau d'évacuation de l'unité à l'huile est raccordé au tuyau d'évacuation de la fournaise à bois, **le tirage minimum à respecter en tout temps dans le tuyau d'évacuation du côté bois est de 0.04 PO. C.E.**

Assurez-vous également d'installer le système d'arrêt en cas de blocage d'évent (PA00600).

2. RÉSERVOIR À L'HUILE ET TUYAUTERIE

La capacité maximale du réservoir utilisé doit être de 200 gallons (900 litres) et celui-ci doit être situé à au moins 6 pouces du brûleur (une distance de 24 pouces est cependant recommandée pour l'entretien). Les codes locaux régiront la grosseur des prises d'air et des orifices de remplissage ainsi que les types de bouchons à utiliser. 1 1/4" IPS et 2" IPS sont les dimensions généralement acceptées pour les tuyaux de prise d'air et de remplissage, respectivement. Le tuyau transportant l'huile au brûleur devra être de cuivre et avoir un diamètre extérieur de 3/8 pouce pour les longueurs de moins de 50 pieds et 1/2 pouce pour les longueurs excédant 50 pieds. Une valve d'arrêt manuelle et un filtre à l'huile doivent être installés dans cet ordre sur la conduite d'amenée d'huile entre le réservoir et le brûleur. Le tuyau pour l'huile ne doit pas être enfoui et doit être protégé adéquatement pour prévenir les dommages.

2.1 POMPE DU BRÛLEUR

Le brûleur à l'huile est facile à installer. Trois vis et écrous sont prévus pour fixer le brûleur sur la chambre de combustion à l'huile. Lorsque le réservoir est situé plus bas que l'appareil, une pompe à simple stage de série alimentée par un conduit unique peut compenser une dénivellation de 8 pieds (244 cm) mesurée entre la sortie du réservoir et la hauteur d'entrée dans le brûleur.

Lorsque la dénivellation excède 8 pieds (244 cm), mais sans dépasser 10 pieds (305 cm), il faut installer le capuchon de dérivation (« by-pass plug ») fourni et un conduit de retour d'huile au réservoir. **Pour de plus amples détails, voir « INSTALLATION INFORMATIONS », Part No. 21844 sur la pompe du brûleur.**

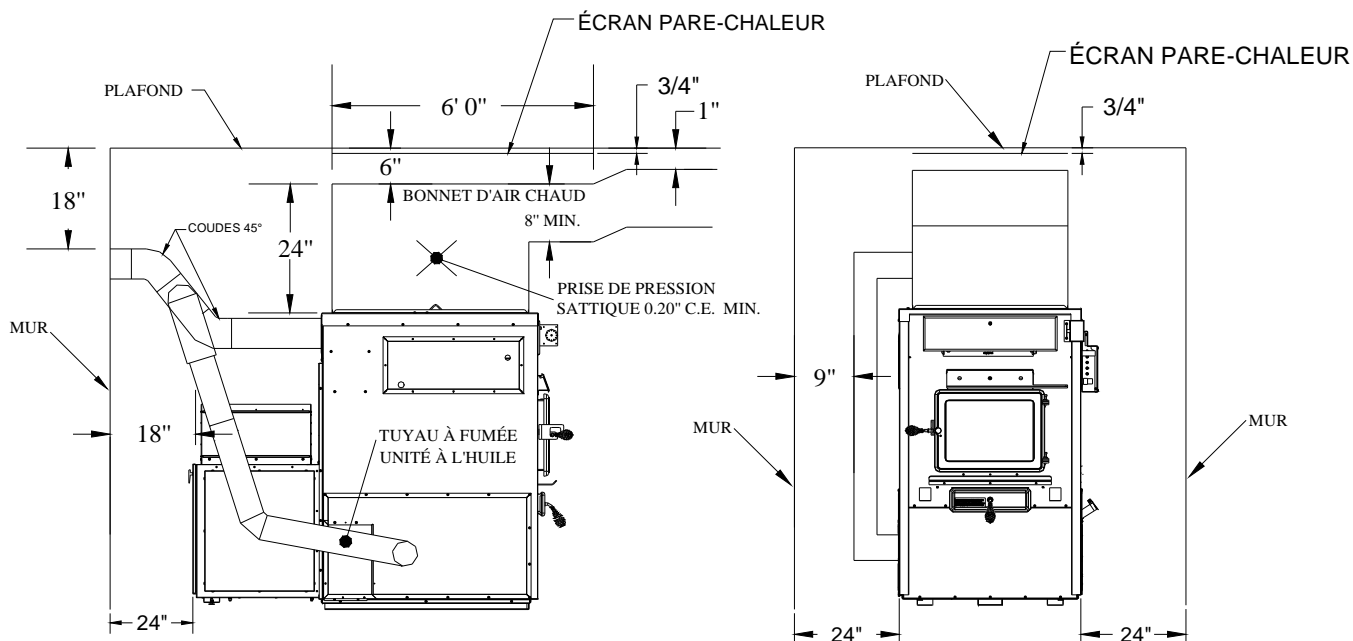
Dans le cas où l'élévation est de plus de 10 pieds (305 cm), une pompe à deux stages peut être requise en plus du conduit de retour.

3. INSTALLATION DE L'APPAREIL

3.1 EMBLACEMENT DE L'UNITÉ

Consultez la SECTION A de ce manuel pour plus de détails.

N.B. Ces appareils doivent être installés conformément aux instructions indiquées sur la plaque signalétique apposée sur l'appareil.



N.B. POUR LE RETOUR D'AIR, RESPECTER LA SURFACE D'OUVERTURE DU BONNET D'AIR FRAIS DE LA FOURNAISE.

3.2 MISE EN PLACE DE L'APPAREIL

Pour un fonctionnement sûr et silencieux, la fournaise doit être de niveau dans les deux directions et supporté uniformément afin d'en assurer la stabilité.

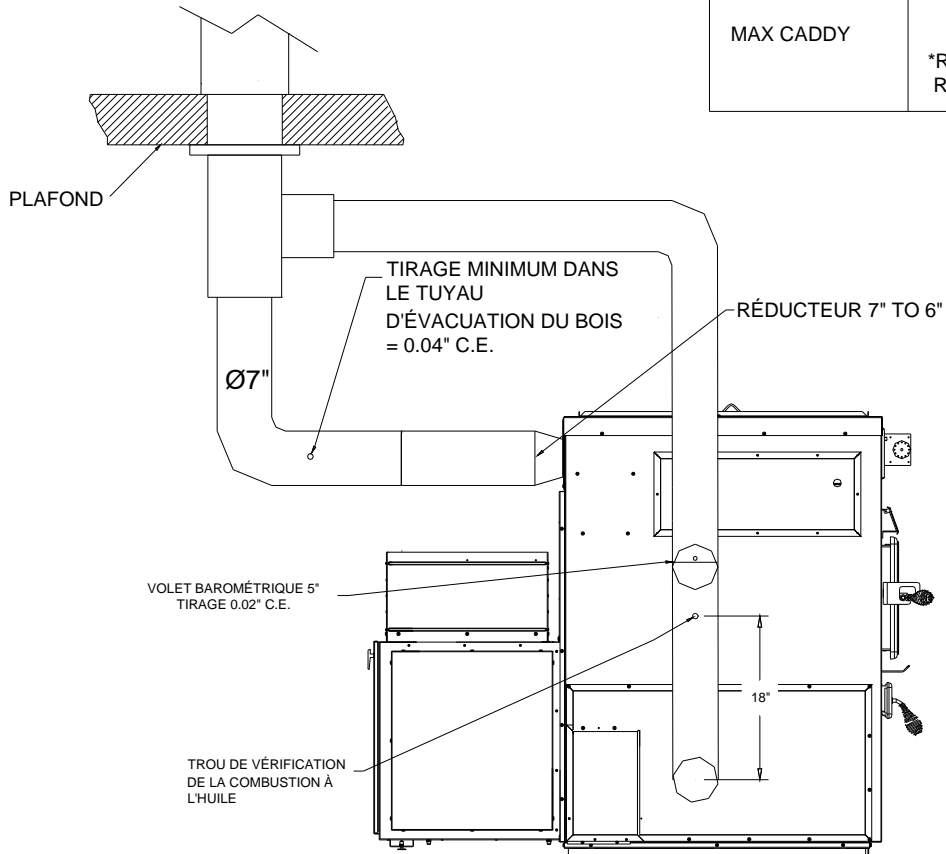
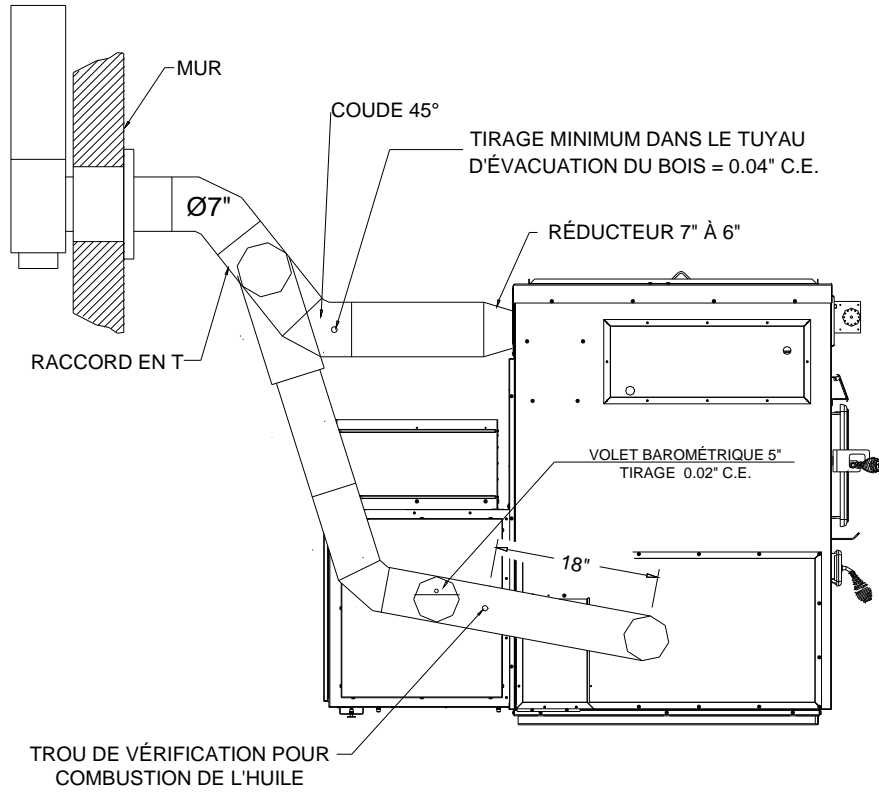
3.3 RACCORD DU TUYAU ET REGISTRE DE TIRAGE

Le tuyau raccordant la fournaise à la cheminée doit être le plus court et le plus droit possible. Si une déviation est nécessaire, l'utilisation de coudes à 45° est fortement recommandée pour une meilleure évacuation de la fumée dans la cheminée, et ce tant du côté de la fournaise à bois que de l'unité à l'huile (UH). Le volet barométrique (ou registre de tirage) doit être installé de niveau sur une longueur droite du tuyau d'évacuation de l'unité à l'huile, à environ 24" de la sortie de cette dernière.

TYPE DE FOURNAISE	DIAMÈTRE DU TUYAU À FUMÉE DE L'UNITÉ À L'HUILE (UH)
UH MAX CADDY	5"

3.4 DIFFÉRENTES INSTALLATIONS

POUR UH-MAX CADDY



TYPE DE FOURNAISE	DIAMÈTRE DE CHEMINÉE
MAX CADDY	*7" *RÉDUCTEUR REQUIS

3.5 AIR DE COMBUSTION

Prière de vous référer à la Section A de ce manuel.

3.6 RACCORDEMENT ÉLECTRIQUE

Tout le câblage allant du panneau de service à l'unité de chauffage devra être conforme au code de l'électricité en vigueur et à tous les règlements locaux. Il est recommandé d'alimenter la fournaise avec son propre circuit électrique de 15 ampères à 120 volts muni d'un disjoncteur.

3.7 THERMOSTAT

La fournaise combinée bois/huile utilise deux thermostats qui doivent être installés sur un mur intérieur du bâtiment et dans un endroit où ils ne seront pas directement exposés aux courants d'air chaud du système de ventilation. Les deux thermostats doivent être installés au même niveau à un minimum de 55 po au-dessus du plancher. Pour plus de détail sur les thermostats, consultez la rubrique THERMOSTAT à la partie 3 de la section A du présent manuel.

3.8 CONTRÔLE DU VENTILATEUR

Dans le cas de l'option huile, le ventilateur démarre aussitôt que la demande de chauffage est activée par le thermostat de l'option.

L'ajustement de tous les contrôles doit être fait par un technicien compétent. Les réglages des contrôles et la vitesse du ventilateur doivent être conformes aux recommandations de la CMMTQ. Pour obtenir une circulation d'air continue durant l'été, il suffit de changer le mode de la carte électronique pour choisir recirculation (« CIRC ») et ensuite régler à la vitesse désirée.

Nous recommandons de ne pas laisser fonctionner le ventilateur en mode continu en chauffage au bois, car le caisson doit atteindre la bonne température avant que le ventilateur ne soit activé.

3.9 CONTRÔLE DE SÉCURITÉ DE LA COMBUSTION

Le brûleur à l'huile de type AFG est équipé d'un contrôle électronique (# R7184B1032) incluant une fonction pré-purge et un nouveau moteur d'entraînement plus durable.

PRÉ-PURGE

Lors d'une demande de chauffage, le ventilateur du brûleur fonctionnera pendant 15 secondes afin d'évacuer les vapeurs d'huile potentielles et initialiser le tirage avant de procéder à l'allumage qui se fera alors en douceur.

SÉCURITÉ DE FONCTIONNEMENT

Si la flamme s'éteint lorsque le brûleur est en marche, le contrôle passe en mode de recyclage « RECYCLE » et coupe l'alimentation au brûleur pendant un délai de 60 secondes. Après ce délai, le contrôle passe à nouveau au mode d'allumage « LIGHTING ». Si la flamme s'éteint 3 fois de suite, le contrôle passera au mode d'arrêt complet « LOCKOUT » pour prévenir un cycle continu avec des répétitions d'extinction des flammes, ce qui causerait un encrassement prématuré de l'appareil et de la tuyauterie. Pour désactiver ce mode, il faut presser et tenir le bouton rouge du contrôle pendant 30 secondes consécutives.

Une lumière témoin (verte) peut indiquer quatre états :

- « On » = présence de flammes
- « Off » = pas de flammes
- 2 secondes « on », 2 secondes « Off » = en mode de recyclage « Recycle »
- 1/2 second « On », 1/2 second « Off » = en mode d'arrêt « Lockout »

DÉSENGAGEMENT TEMPORAIRE DU BRÛLEUR

En pressant et tenant le bouton rouge (« reset »), le brûleur arrêtera jusqu'à ce que le bouton soit relâché. Alors, le contrôle recommencera au début du cycle de chauffage normal.

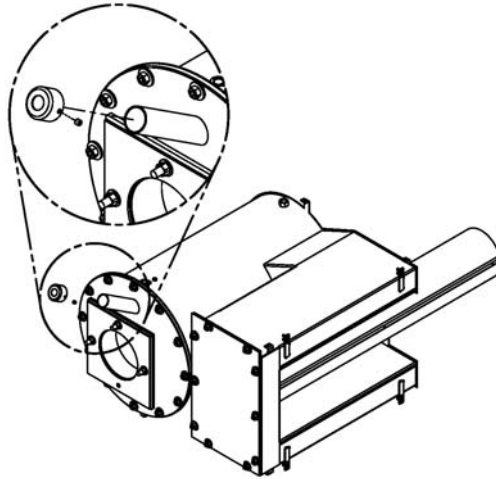
POUR DE PLUS AMPLES INFORMATIONS SUR LES SÉQUENCES D'OPÉRATION DU BRÛLEUR, VOIR LE MANUEL DU BRÛLEUR.

3.10 AJUSTEMENT ET VÉRIFICATION DE LA COMBUSTION

Pour apprécier le rendement de nos unités à l'huile, vous devez respecter les différents critères de performance suivants :

Les appareils alimentés au mazout doivent être raccordés à des conduits d'évacuation ayant en tout temps un tirage suffisant pour assurer un fonctionnement correct et sûr de l'appareil.

Avant de mettre en marche votre unité à l'huile, assurez-vous que le bouchon scellé (SE53352) est installé et sécurisé sur le tube de vision avec la vis fournie. La chambre est calibrée de façon à ce qu'il y ait une légère pression positive, ce qui permet d'optimiser l'efficacité de la combustion. La présence du bouchon scellé empêche donc le retour d'odeur d'huile.



INSTRUMENTS REQUIS :

- TESTEUR DE TIRE;
- TESTEUR DE FUMÉE (SMOKE TEST);
- MANOMÈTRE DE POMPE;
- VÉRIFICATEUR DE POSITION DU GICLEUR ET DES ÉLECTRODES;
- TESTEUR DE COMBUSTION.

À VÉRIFIER :

- CHOIX DU GICLEUR ET DE LA TÊTE DE RÉTENTION;
- POSITION DU GICLEUR PAR RAPPORT À LA TÊTE DE RÉTENTION;
- PRESSION DE LA POMPE;
- ABSENCE DE BULLES D'AIR DANS LE TUYAU D'ENTRÉE D'HUILE;
- AJUSTEMENT DU VOLET BAROMÉTRIQUE (TIRAGE).

PROCÉDURE DE VÉRIFICATION DE LA COMBUSTION :

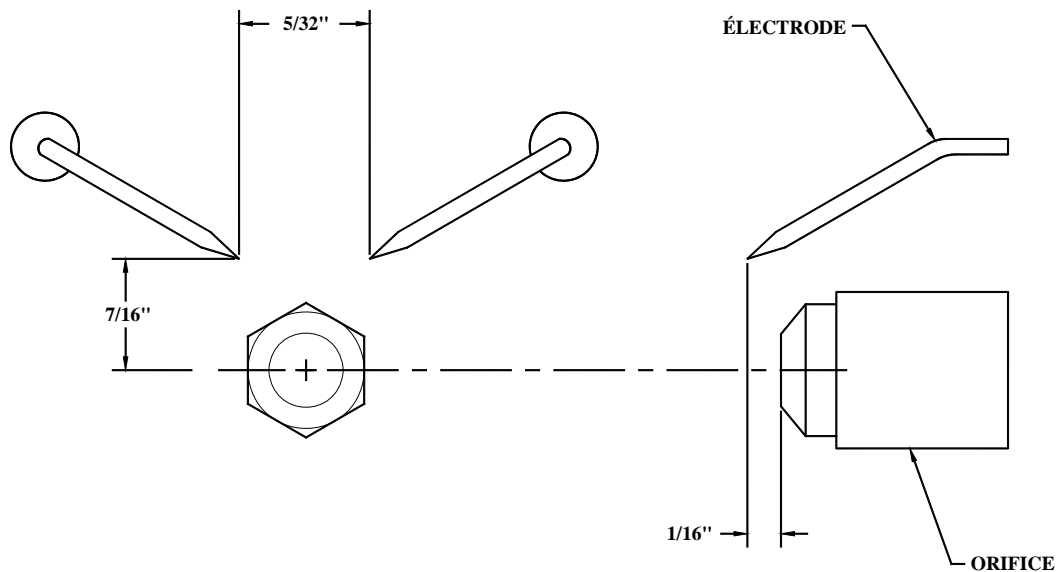
- PERCEZ UN TROU DE 9/32" DE DIAMÈTRE DANS LE TUYAU D'ÉVACUATION À UNE DISTANCE D'ENVIRON 18" DE LA SORTIE.
- FERMEZ LA PORTE ET LA TRAPPE D'ENTRÉE D'AIR PRIMAIRE DE LA FOURNAISE À BOIS.
- ALLUMEZ LE BRÛLEUR PENDANT AU MOINS 10 À 15 MINUTES CONSÉCUTIVES.
- TIRAGE AU-DESSUS DU FEU = -0.01 À -0.02 PO. C.E. (LE TIRAGE AU-DESSUS DU FEU DOIT ÊTRE MESURÉ DANS LE TROU DE LA TRAPPE SUR LE TUBE DE VISION.)
- DENSITÉE DE FUMÉE (« SMOKE TEST ») ENTRE 0 ET 1 (TRACES) SUR L'ÉCHELLE DE SHELL BACHARACH.
- TIRAGE DANS LA CHEMINÉE = 0.02 PO. C.E.
- POURCENTAGE D'EXCÈS D'AIR = 20 À 40 %, 12 % CO₂, 5 % O₂.
- EFFICACITÉ MOYENNE DE 83 % À 87% TOUT DÉPENDANT DU BRÛLEUR ET DE LA PUISSANCE D'ENTRÉE (VOIR FICHE TECHNIQUE).
- RESSERREZ TOUTES LES VIS DE BLOCAGE APRÈS AVOIR COMPLÉTÉ L'AJUSTEMENT FINAL.

N.B. – Le volet barométrique fourni avec l'appareil doit être installé correctement sur le tuyau à fumée de l'unité à l'huile. Le but du volet est d'ajuster le tirage dans le tuyau d'évacuation de l'unité à l'huile au niveau recommandé. Étant donné que le tuyau d'évacuation de l'unité à l'huile est connecté sur le tuyau d'évacuation de la fournaise à bois, le tirage minimum à respecter est de 0,04 PO. C.E. dans le tuyau d'évacuation du côté bois, et ce, en tout temps. **En fait, un volet barométrique mal ajusté peut causer une perte de tire importante dans le tuyau d'évacuation de la fournaise à bois et en affecter le bon fonctionnement.**

3.11 RÉGLAGE DES ÉLECTRODES

Les électrodes doivent être ajustées par un technicien qualifié. La position appropriée des électrodes est importante pour l'allumage et la dispersion efficace du jet de l'huile.

AJUSTEMENT DE L'ÉLECTRODE POUR LA TÊTE « F »



ATTENTION :

1. RÉFÉREZ-VOUS À LA PLAQUE SIGNALÉTIQUE POUR LA PRESSION DE LA POMPE ET LE TYPE DE GICLÉUR.
2. RÉFÉREZ-VOUS AU MANUEL D'INSTRUCTIONS DU BRÛLEUR POUR LES DÉTAILS CONCERNANT LA POMPE.
3. POUR L'AJUSTEMENT DES ÉLECTRODES, VOIR LE MANUEL DU BRÛLEUR.
4. POUR LA MISE EN MARCHÉ ET L'AJUSTEMENT DU BRÛLEUR, RÉFÉREZ-VOUS AU MANUEL DU BRÛLEUR.
5. SI LE BRÛLEUR TOMBE EN PANNE, RÉFÉREZ-VOUS AU MANUEL DU BRÛLEUR.

4- MISE EN MARCHÉ DE L'APPAREIL

La mise en marche doit être effectuée par un technicien qualifié. S'assurer que l'installation est terminée et que le réservoir d'huile a été rempli. La purge de la pompe doit aussi avoir été faite.

ATTENTION : METTRE LE PANNEAU DU VENTILATEUR EN PLACE AVANT DE PARTIR LE BRÛLEUR.

5- ARRÊT PROLONGÉ

- A) Coupez l'alimentation électrique;
- B) Fermez la vanne d'arrêt de l'huile.

NOTE: LA VANNE D'ARRÊT DOIT ÊTRE FERMÉE LORSQUE L'APPAREIL NE FONCTIONNE PAS POUR UNE PÉRIODE DE TEMPS PROLONGÉE.

6- ENTRETIEN

Au début de la saison de chauffage, faites vérifier le système de chauffage au complet par un homme de service compétent, surtout le système d'allumage et les contrôles.

NOTE: LES TRAVAUX D'ENTRETIEN ET DE RÉPARATION SUR L'UNITÉ ET LE NETTOYAGE DU FILTRE À L'HUILE DOIVENT ÊTRE EFFECTUÉS PAR UN TECHNICIEN COMPÉTENT .

SERVICE :

Avant d'appeler un technicien, vérifiez d'abord :

- S'il y a de l'huile dans le réservoir;
- Les fusibles;
- Le réglage du thermostat;
- Le réglage de la carte électronique;
- L'état de la lumière verte sur le contrôle du brûleur (voir CONTRÔLE DE SÉCURITÉ DE COMBUSTION).

ENTRETIEN :

ATTENTION : *Avant de commencer le nettoyage, coupez l'alimentation électrique.*

1. La fournaise, le brûleur et le tuyau à fumée devraient être nettoyés au besoin et au moins une fois par année.
2. Le gicleur devrait être inspecté et remplacé si nécessaire.
Manipulez le gicleur avec soin pour ne pas endommager sa surface.
3. Les électrodes devraient être ajustées tel qu'indiqué dans le manuel du brûleur.
4. Lubrifiez les coussinets du moteur du brûleur deux fois par année (moteur Marathon).
(2 ou 3 gouttes de lubrifiant SAE20).
5. Le filtre à l'huile doit être vérifié au moins une fois par année et remplacé au besoin.

Brûleur no.: _____ Modèle : _____

Date d'installation: _____

No. téléphone pour service : Jour : _____

Soir : _____

Nom et adresse du distributeur :

RAPPORT D'EXAMEN :

CO₂ _____% Température de cheminée : _____

Tire à la cheminée : _____ PO.C.E.

FILTRES

La fournaise ne doit jamais être utilisée sans filtres. Ceci s'applique spécialement au chauffage temporaire en période de construction. En plus de laisser circuler librement la poussière et autres particules en suspension dans l'air, l'utilisation de la fournaise sans filtres peut entraîner des défauts dus aux matières étrangères dans les carters du souffleur et des moteurs. Nettoyez ou remplacez les filtres aussi souvent que nécessaire.

Note : Le coût de fonctionnement est plus élevé avec un filtre sale.

7- SCHÉMAS ÉLECTRIQUES

Référez-vous à la Section A de ce manuel.

NOTES :

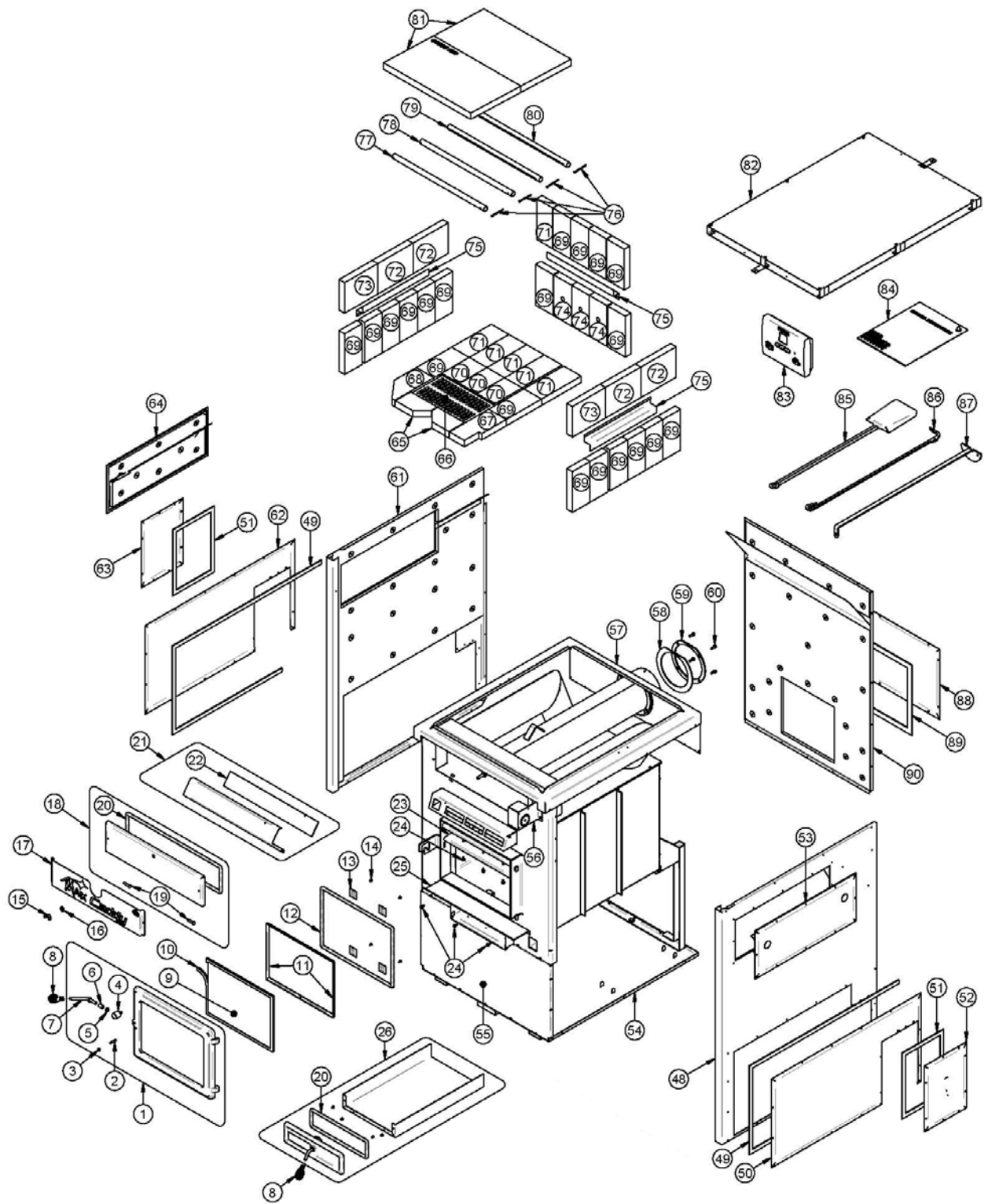
8- DONNÉES TECHNIQUES

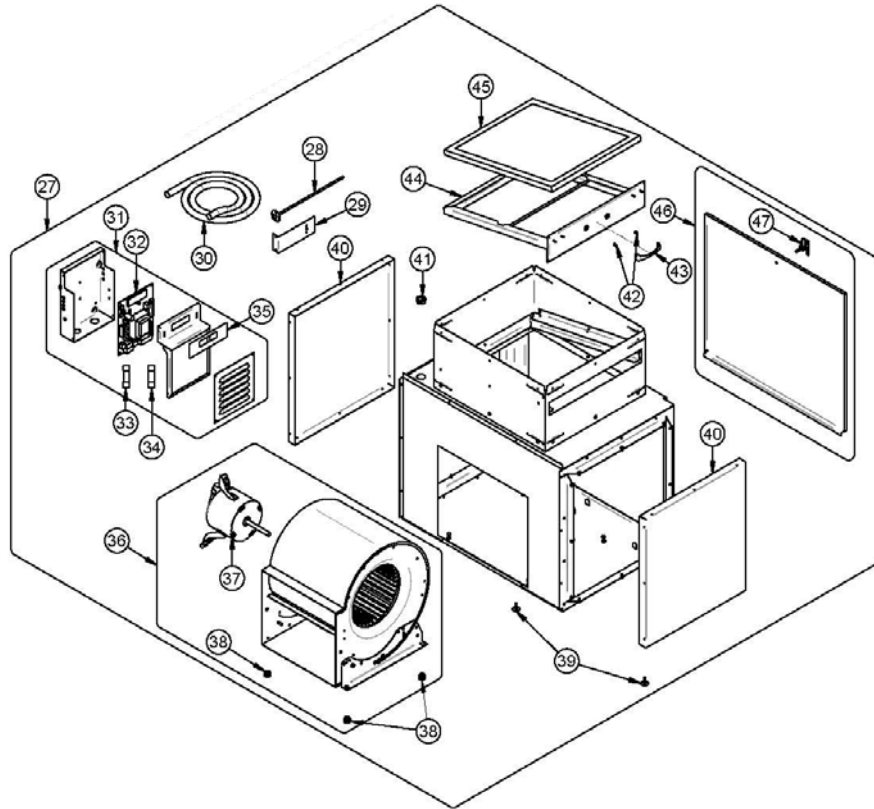
8.1 UH – MAX CADDY

MODÈLE	TYPE DE BRÛLEUR	BTU À L'ENTRÉE	GICLEUR	DÉBIT	TÊTE DE RÉTENTION	PLAQUE STATIQUE	PRESSION À LA POMPE	H.P. MOTEUR VENTILATEUR	AJUSTEMENT TUBULATEUR	AJUSTEMENT D'AIR	EFFICACITÉ
UH-MAX CADDY	BECKETT AFG	91,000	0.65, 70 ⁰ W (DELAVAN)	0.65 GAL US/H (2.46 L-H)	F0	---	100 PSI (690 kPa)	½	---	0/7	85%
UH-MAX CADDY	BECKETT AFG	120,000	0.65, 70 ⁰ W (DELAVAN)	0.86 GAL US/H (3.26 L-H)	F0	---	175 PSI (1205 kPa)	½	---	1/6	83%
UH-MAX CADDY	RIELLO 40 F3	91,000	0.50, 70 ⁰ W (DELAVAN)	0.60 GAL US/H (2.27 L-H)	---	---	150 PSI (1035 kPa)	½	1	2.5	87%
UH-MAX CADDY	RIELLO 40 F3	120,000	0.65, 70 ⁰ W (DELAVAN)	0.84 GAL US/H (3.18 L-H)	---	---	165 PSI (1135 kPa)	½	1	2.5	85%

Pour toutes informations complémentaires, consultez la plaque signalétique sur le côté gauche de l'appareil.

VUE ÉCLATÉE ET LISTE DE PIÈCES





IMPORTANT: IL S'AGIT D'INFORMATIONS ACTUALISÉES. Lors de la demande de service ou de pièces de remplacement pour votre poêle, s'il vous plaît fournir le numéro de modèle et le numéro de série. Nous nous réservons le droit de modifier les pièces en raison de mise à niveau technologique ou de disponibilité. Contactez un revendeur autorisé pour obtenir une de ces pièces. Ne jamais utiliser des matériaux de substitution. L'utilisation de pièces non approuvées peut entraîner de mauvaises performances et des risques pour votre sécurité.

#	Item	Description	Qté
1	SE24027	PORTE DE FONTE AVEC POIGNÉE MAX CADDY	1
2	30128	VIS D'AJUSTEMENT HEX 1/4"-20 X 1 1/4"	1
3	30100	ECROU HEX NOIR 1/4-20	1
4	30474	PIVOT DE POIGNÉE PORTE	1
5	30482	ÉCROU 3/8-24 ZINC	1
6	30415	ENTRETOISE POUR POIGNÉE	1
7	PL51294	POIGNÉE DE PORTE	1
8	30429	POIGNÉE SPIRALE 3/8" NICKEL	2
9	SE56287	VITRE DE REMPLACEMENT AVEC CORDON 10 7/8" X 15 1/8"	1
10	AC06400	CORDON DE VITRE PRÉ-ENCOLLÉ NOIR (6')	1
11	PL56285	MOULURE DE VITRE	2
12	OA11400	ENSEMBLE DE SILICONE ET CORDON 3/4" (8 PIEDS)	2
13	PL51351	FIXATION DE CADRE RETIENS VITRE	4
14	30124	VIS #8 - 32 X 5/16" TRUSS QUADREX ZINC	4

#	Item	Description	Qté
15	30416	ÉCROU PAPILLON 3/8" -16	1
16	30205	RONDELLE EN ZINC DIA. INT. 13/32" X DIA. EXT. 13/16"	1
17	PL56392	COUVERCLE DÉCORATIF INOX MAX CADDY	1
18	SE56332	PORTE D'ACCES DE L'ECHANGEUR ASSEMBLE	1
19	30168	RIVET DE PENTURE 5/16" DIA. X 1 1/4" LONG	2
20	AC06900	ENSEMBLE DE CORDON NOIR 1/2" ROND X 9' AVEC ADHÉSIF	1
21	SE56322	CONTRÔLE D'AIR PRIMAIRE ASSEMBLÉ	1
22	21341	ISOLANT DE LA TRAPPE DE CONTRÔLE D'AIR	1
23	PL56358	DEFLECTEUR D'AIR PRIMAIRE	1
24	30060	VIS FILETAGE COUPANT 1/4-20 x 1/2" F HEX RONDELLE SLOT ACIER C102 ZINC	6
25	PL56276	TABLETTE À CENDRE	1
26	SE51285	TIROIR À CENDRES DE 16" POUR FOURNAISE	1
27	PA08565	ENSEMBLE DE VENTILATEUR (MAX-CADDY)	1
28	44096	SONDE RTD 100 OHM 38" FILS	1
29	PL56343	PLAQUE DE SUPPORT DU RTD	1
30	60297	FIL ELECTRIQUE BX 14/6	1
31	SE56437	CARTE ÉLECTRONIQUE ASSEMBLÉ AVEC BOÎTIER	1
32	PL44123	CARTE ELECTRONIQUE DU LIMITEUR PROGRAMMÉE (MAX CADDY)	1
33	44136	FUSIBLE 12A / 250V / DIA. 1/4" X 1 1/4" DE LONG	1
34	44137	FUSIBLE 1A / 250V / DIA. 1/4" X 1 1/4" DE LONG	1
35	45382	MEMBRANE DU LIMITEUR ÉLECTRONIQUE DU VENTILATEUR	1
36	SE56255	VENTILATEUR ASSEMBLÉ AVEC MOTEUR ENTRAÎNEMENT DIRECT 1/2 HP	1
37	51038	MOTEUR 1/2HP, 4 VIT. POUR G-10 DD	1
38	30335	COUSSINET ANTI-VIBRATION POUR VENTILATEUR	4
39	30536	BOULON DE NIVELAGE 1/4-20 X 1"	2
40	PL56329	COUVERCLE AMOVIBLE DU BOÎTIER DE VENTILATEUR	2
41	30406	MANCHON À EMBOÎTEMENT INSTANTANÉ NOIR 1 3/4" X 7/8" X 1"	1
42	30108	VIS MECANIQUE M4 X 4MM TRONÇONNIQUE PHILLIPS ZINC	2
43	28062	POIGNÉE DE TIROIR NOIRE 3 25/32"	1
44	SE56336	TIROIR POUR FILTRE	1
45	21231	FILTRE À AIR EN CARTON 20" X 16" X1"	1
46	SE56317	PORTE D'ACCÈS AU VENTILATEUR ASSEMBLÉE	1
47	SE30433	POIGNÉE ET BARRURE POUR PANNEAUX D'ACCÈS	1
48	SE56301	PANNEAU DROIT AVEC ISOLANT	1
49	60238	JOINT D'ÉTANCHÉITÉ (AU PIED)	2
50	PL56471	PANNEAU DROIT DE L'OPTION ÉLÉMENT ÉLECTRIQUE	1
51	60238	JOINT D'ÉTANCHÉITÉ (AU PIED)	3.5
52	PL56470	COUVERCLE D'ACCÈS DROIT POUR L'UNITÉ ÉLECTRIQUE	1
53	SE56304	PANNEAU DROIT AVEC ISOLANT OPTION A L'EAU	1
54	SE56311	FOND DU CABINET ASSEMBLÉ	1

#	Item	Description	Qté
55	PL56308	PANNEAU INFÉRIEUR AVANT	1
56	51000	SERVO MOTEUR HONEYWELL 24V	1
57	PL56303	ADAPTATEUR DE DESSUS POUR PLENUM	1
58	21221	JOINT D'ÉTANCHÉITÉ DE L'ADAPTATEUR DE CHEMINÉE	2
59	PL56352	ANNEAU D'ACCOUPEMENT	2
60	30094	VIS HEX TÊTE RONDELLE 1/4-20 X 3/4" TYPE F ZINC	4
61	SE56302	PANNEAU GAUCHE AVEC ISOLANT	1
62	PL56472	PANNEAU GAUCHE DE L'OPTION ÉLÉMENT ÉLECTRIQUE	1
63	PL56469	COUVERCLE D'ACCÈS GAUCHE POUR L'UNITÉ ÉLECTRIQUE	1
64	SE56305	PANNEAU GAUCHE AVEC ISOLANT OPTION A L'EAU	1
65	PL36116	BRIQUE RÉFRACTAIRE 3 1/2" X 5 1/8" X 1 1/4"	2
66	24099	GRILLE À CENDRES EN FONTE 12" X 7"	1
67	PL36131	BRIQUE RÉFRACTAIRE 4" X 9" X 3" X 1/2"	1
68	PL36059	BRIQUE COUPEE 4" X 8 7/8" X 3 3/8" X 3 7/8"	1
69	29001	BRIQUE RÉFRACTAIRE 4" X 8" X 1 1/4" HD	20
70	PL36057	BRIQUE RÉFRACTAIRE 4" X 5 3/4" X 1 1/4"	3
71	29011	BRIQUE RÉFRACTAIRE 4" X 9" X 1 1/4" HD	5
72	29005	BRIQUE RÉFRACTAIRE 6" X 8 1/4" X 1 1/4" HD	4
73	PL36039	BRIQUE RÉFRACTAIRE 6" X 7" X 1 1/4"	2
74	21343	BRIQUE RÉFRACTAIRE TROUÉE 4" X 8" X 1 1/4"	3
75	PL56286	SUPPORT DE BRIQUE	3
76	30526	GOUPILLE FENDUE 5/32" x 2"	4
77	PL56293	TUBE D'AIR SECONDAIRE AVANT	1
78	PL56294	TUBE D'AIR SECONDAIRE CENTRE AVANT	1
79	PL56277	TUBE D'AIR SECONDAIRE CENTRE ARRIERE	1
80	PL56278	TUBE D'AIR SECONDAIRE ARRIÈRE	1
81	21220	COUPE-FEU EN C-CAST 19 3/4" X 11 3/8" X 1 1/4"	2
82	PL56344	COUPE CHALEUR DE PLENUM	2
83	44134	THERMOSTAT MILLIVOLT - BLANC	1
84	SE45446	KIT MANUEL D'INSTRUCTION MAX CADDY	1
85	PL48171	PELLE À CENDRES	1
86	PL48173	TISONNIER	1
87	PL48170	GRATTOIR POUR ÉCHANGEUR DE CHALEUR	1
88	PL56480	COUVERCLE ARRIÈRE DU CABINET	1
89	21342	ISOLANT COUVERCLE ARRIERE	1
90	SE56310	PANNEAU ARRIÈRE ASSEMBLÉ	1

POURQUOI ACHETER D'UN DÉTAILLANT AUTORISÉ PSG?

Pour que votre fournaise PSG puisse procurer confort et économie d'énergie dans votre foyer pendant de nombreuses années, le choix de l'installateur est primordial. Un détaillant autorisé PSG s'assurera que le système est optimisé et installé selon les normes en vigueur. Étant donné l'importance de l'installation, PSG recommande la compétence d'un professionnel accrédité par la Régie du bâtiment afin que la fournaise offre son plein rendement. C'est pourquoi PSG offre une garantie supplémentaire qui couvre les frais de main-d'œuvre si votre fournaise a été achetée via un détaillant autorisé PSG.

Si vous désirez profiter du meilleur service sur le marché et réaliser des économies de chauffage substantielles, un seul choix s'impose : **un détaillant autorisé PSG.**





GARANTIE À VIE LIMITÉE PSG (DE BASE)

La garantie du fabricant ne s'applique qu'à l'acheteur au détail original et n'est pas transférable. La présente garantie ne couvre que les produits neufs qui n'ont pas été modifiés, altérés ou réparés depuis leur expédition de l'usine. Les produits couverts par cette garantie doivent avoir été fabriqués après la date de révision indiquée en bas de page. Il faut fournir une preuve d'achat (facture datée), le nom du modèle et le numéro de série au détaillant PSG lors d'une réclamation sous garantie.

La présente garantie ne s'applique que pour un usage résidentiel normal. Les dommages provenant d'une mauvaise utilisation, d'un usage abusif, d'une mauvaise installation, d'un manque d'entretien, de surchauffe, de négligence ou d'un accident pendant le transport, d'une panne de courant, d'un manque de tirage ou d'un retour de fumée ne sont pas couverts par la présente garantie.

La présente garantie ne couvre pas les égratignures, la corrosion, la déformation ou la décoloration. Tout défaut ou dommage provenant de l'utilisation de pièces non autorisées ou autres que des pièces originales annule la garantie. Un technicien compétent reconnu doit procéder à l'installation en conformité avec les instructions fournies avec le produit et avec les codes du bâtiment locaux et nationaux. Tout appel de service relié à une mauvaise installation n'est pas couvert par la présente garantie.

Le fabricant peut exiger que les produits défectueux lui soient retournés ou que des photos numériques lui soient fournies à l'appui de la réclamation. Les produits retournés doivent être expédiés port payé au fabricant pour étude. Si le produit est défectueux, le fabricant réparera ou remplacera le produit défectueux. Les frais de transport pour le retour du produit à l'acheteur seront payés par le manufacturier. Tous les frais de pièces couverts par la présente garantie sont limités au tableau ci-dessous.

Le fabricant peut, à sa discrétion, décider de réparer ou de remplacer toute pièce ou unité après inspection et étude du défaut. Le fabricant peut, à sa discrétion, se décharger de toutes ses obligations en ce qui concerne la présente garantie en remboursant le prix de gros de toute pièce défectueuse garantie. Le fabricant ne peut, en aucun cas, être tenu responsable de tout dommage extraordinaire, indirect ou consécutif de quelque nature que ce soit qui dépasserait le prix d'achat original du produit. Les pièces couvertes par une garantie à vie sont sujettes à une limite d'un seul remplacement sur la durée de vie utile du produit. Cette garantie s'applique aux produits achetés après le 1^{er} avril 2013.

DESCRIPTION	APPLICATION DE LA GARANTIE	
	PIÈCES	MAIN D'ŒUVRE
Chambre de combustion (soudures seulement), pièces coulées et échangeur de chaleur (soudures seulement).	À vie	n/a
Pièces de la chambre à combustion en acier inoxydable, tubes d'air secondaire*, habillage et déflecteurs, tiroir à cendres, et placage (défaut de fabrication*).	5 ans	n/a
Pièces de la chambre à combustion en acier, moulures de vitre, ensemble de poignée, coupe-feu en vermiculite*, et coupe-feu en C-Cast*.	3 ans	n/a
Brûleur à huile, éléments électriques, ventilateurs, capteurs thermiques, rhéostats, relais, servo-moteur, limiteur, carte électronique, filage et autres commandes.	2 ans	n/a
Peinture (écaillage), verre céramique (bris thermique seulement*), joints d'étanchéité, isolants et laine céramique.	1 an	n/a
Briques réfractaires.	n/a	n/a

*Photos exigées

Si votre appareil ou une pièce sont défectueux, communiquez immédiatement avec votre détaillant **PSG**. Avant d'appeler, ayez en main les renseignements suivants pour le traitement de votre réclamation sous garantie :

- Votre nom, adresse et numéro de téléphone;
- La facture et le nom du détaillant;
- Le numéro de série et le nom du modèle tel qu'indiqué sur la plaque signalétique de l'appareil;
- La nature du défaut et tout renseignement important.

Avant d'expédier votre appareil ou une pièce défectueuse à notre usine, vous devez obtenir un numéro d'autorisation de votre détaillant PSG. Toute marchandise expédiée à notre usine sans autorisation sera automatiquement refusée et retournée à l'expéditeur.



GARANTIE À VIE LIMITÉE PSG (PRIVILÈGE)



La garantie du fabricant ne s'applique qu'à l'acheteur au détail original et n'est pas transférable. La présente garantie ne couvre que les produits neufs qui n'ont pas été modifiés, altérés ou réparés depuis leur expédition de l'usine et achetés auprès d'un détaillant autorisé. Les produits couverts par cette garantie doivent avoir été fabriqués après la date de révision indiquée en bas de page. Il faut fournir une preuve d'achat (facture datée), le nom du modèle et le numéro de série au détaillant PSG lors d'une réclamation sous garantie.

La présente garantie ne s'applique que pour un usage résidentiel normal. Les dommages provenant d'une mauvaise utilisation, d'un usage abusif, d'une mauvaise installation, d'un manque d'entretien, de surchauffe, de négligence ou d'un accident pendant le transport, d'une panne de courant, d'un manque de tirage ou d'un retour de fumée ne sont pas couverts par la présente garantie.

La présente garantie ne couvre pas les égratignures, la corrosion, la déformation ou la décoloration. Tout défaut ou dommage provenant de l'utilisation de pièces non autorisées ou autres que des pièces originales annule la garantie. Un technicien compétent reconnu doit procéder à l'installation en conformité avec les instructions fournies avec le produit et avec les codes du bâtiment locaux et nationaux. Tout appel de service relié à une mauvaise installation n'est pas couvert par la présente garantie.

Le fabricant peut exiger que les produits défectueux lui soient retournés ou que des photos numériques lui soient fournies à l'appui de la réclamation. Les produits retournés doivent être expédiés port payé au fabricant pour étude. Si le produit est défectueux, le fabricant réparera ou remplacera le produit défectueux. Les frais de transport pour le retour du produit à l'acheteur seront payés par le manufacturier. Tout travail de réparation couvert par la garantie et fait au domicile de l'acheteur par un technicien compétent reconnu doit d'abord être approuvé par le fabricant. Les frais de main-d'œuvre et de réparation portés au compte du fabricant sont basés sur une liste de taux prédéterminés et ne doivent pas dépasser le prix de gros de la pièce de rechange. Tous les frais de pièces et main d'œuvre couverts par la présente garantie sont limités au tableau ci-dessous.

Le fabricant peut, à sa discrétion, décider de réparer ou de remplacer toute pièce ou unité après inspection et étude du défaut. Le fabricant peut, à sa discrétion, se décharger de toutes ses obligations en ce qui concerne la présente garantie en remboursant le prix de gros de toute pièce défectueuse garantie. Le fabricant ne peut, en aucun cas, être tenu responsable de tout dommage extraordinaire, indirect ou consécutif de quelque nature que ce soit qui dépasserait le prix d'achat original du produit. Les pièces couvertes par une garantie à vie sont sujettes à une limite d'un seul remplacement sur la durée de vie utile du produit. Cette garantie s'applique aux produits achetés après le 1^{er} avril 2013.

DESCRIPTION	APPLICATION DE LA GARANTIE	
	PIÈCES	MAIN D'ŒUVRE
Chambre de combustion (soudures seulement), pièces coulées et échangeur de chaleur (soudures seulement).	À vie	3 ans
Pièces de la chambre à combustion en acier inoxydable, tubes d'air secondaire*, habillage et déflecteurs, tiroir à cendres, et placage (défaut de fabrication*).	5 ans	3 ans
Pièces de la chambre à combustion en acier, moulures de vitre, ensemble de poignée, coupe-feu en vermiculite*, et coupe-feu en C-Cast*.	3 ans	1 an
Brûleur à huile, éléments électriques, ventilateurs, capteurs thermiques, rhéostats, relais, servo-moteur, limiteur, carte électronique, filage et autres commandes.	2 ans	1 an
Peinture (écaillage), verre céramique (bris thermique seulement*), joints d'étanchéité, isolants et laine céramique.	1 an	n/a
Briques réfractaires.	n/a	n/a

*Photos exigées

Si votre appareil ou une pièce sont défectueux, communiquez immédiatement avec votre détaillant **PSG**. Avant d'appeler, ayez en main les renseignements suivants pour le traitement de votre réclamation sous garantie :

- Votre nom, adresse et numéro de téléphone;
- Le numéro de série et le nom du modèle tel qu'indiqué sur plaque signalétique de l'appareil;
- La facture et le nom du détaillant;
- La nature du défaut et tout renseignement important.

Avant d'expédier votre appareil ou une pièce défectueuse à notre usine, vous devez obtenir un numéro d'autorisation de votre détaillant PSG. Toute marchandise expédiée à notre usine sans autorisation sera automatiquement refusée et retournée à l'expéditeur.