



PSG
1700 Léon-harmel
Québec (Québec)
G1N 4R9

Instructions pour l'installation et le fonctionnement des fournaises CADDY

**PRENEZ SOIN DE LIRE TOUT LE MANUEL
AVANT D'UTILISER LA FOURNAISE**

LISTE DES FOURNAISES CONTENUES DANS CE MANUEL

**BOIS SEULEMENT
CADDY**

**CADDY COMBINÉES
15,18,20,25Kw et UH**

**Lisez attentivement toutes les instructions
avant d'installer et de faire fonctionner votre fournaise.**

FÉLICITATIONS!

Vous venez de faire l'acquisition d'une des meilleures fournaises
à bois ou combinée sur le marché.

Nous sommes convaincus que votre fournaise vous procurera plusieurs années
de confort, et ce, en toute sécurité.

Veillez conserver ce document!

TABLE DES MATIÈRES

SECTION A : FOURNAISES AU BOIS OU COMBINÉES BOIS/ÉLECTRIQUE	4
INTRODUCTION.....	4
1. TIRAGE ET CHEMINÉE	4
2. RÈGLES DE SÉCURITÉ.....	4
<i>EXIGENCES GÉNÉRALES</i>	4
<i>ODEUR DE PEINTURE</i>	5
<i>ENTREPOSAGE DES CENDRES</i>	5
<i>CRÉOSOTE, FORMATION ET NÉCESSITÉ D'ÉLIMINATION</i>	5
<i>DÉTECTEUR DE FUMÉE</i>	6
<i>VITRE DE LA PORTE</i>	6
<i>CARACTÉRISTIQUES DE LA VITRE</i>	6
<i>TIROIR À CENDRE</i>	6
<i>GRILLE À CENDRE</i>	6
3. INSTALLATION DE L' APPAREIL	7
<i>EMPLACEMENT DE L'UNITÉ</i>	7
<i>DÉGAGEMENTS DES MATÉRIAUX COMBUSTIBLES</i>	7
<i>RACCORD DU TUYAU ET REGISTRE DE TIRAGE</i>	8
<i>REGISTRE DE TIRAGE</i>	9
<i>AIR DE COMBUSTION</i>	9
<i>INSTALLATION EN PARALLÈLE</i>	10
<i>RACCORDEMENT ÉLECTRIQUE</i>	11
<i>CADDY BOIS/ÉLECTRICITÉ</i>	12
<i>ÉLÉMENT ÉLECTRIQUE CADDY BOIS/ÉLECTRICITÉ</i>	12
<i>THERMOSTAT</i>	13
<i>CONTRÔLE DU VENTILATEUR</i>	13
4. INSTRUCTIONS D'OPÉRATION	13
<i>SYSTÈME DE CONTRÔLE</i>	13
<i>ALLUMAGE</i>	14
<i>PRÉCHAUFFAGE</i>	14
<i>CHAUFFAGE</i>	15
<i>LES PREMIÈRES INDICATIONS D'UNE FOURNAISE SURCHAUFFÉE</i>	15
<i>LE BOIS COMME COMBUSTIBLE DE CHAUFFAGE</i>	15
<i>FEU DE CHEMINÉE</i>	16
5. ENTRETIEN	17
<i>ENTRETIEN DES ÉCHANGEURS</i>	17
<i>ENTRETIEN DE LA CHEMINÉE</i>	18
<i>ENTRETIEN DU MOTEUR DU VENTILATEUR</i>	18
<i>FILTRES</i>	18
<i>ENTRETIEN DU CORDON D'ÉTANCHÉITÉ DE LA PORTE</i>	18
6. PIÈCES DE REMPLACEMENT	19
<i>LA VITRE</i>	19
<i>LE JOINT D'ÉTANCHÉITÉ</i>	19
7. SCHÉMAS ÉLECTRIQUE.....	20
<i>CADDY BOIS SEULEMENT</i>	20
8. DONNÉES TECHNIQUES CADDY	21
<i>DONNÉES TECHNIQUES GÉNÉRALES</i>	21

<i>DONNÉES TECHNIQUES – MODE ÉLECTRIQUE</i>	21
9. DIMENSIONS DES CONDUITS ET REGISTRES (EXEMPLES DE CALCULS)	22
10. SCHÉMA DES BRIQUES CADDY	23
11. DÉPANNAGE	24
SECTION B :FOURNAISES COMBINÉES BOIS/HUILE	25
GÉNÉRALITÉS.....	26
1. TIRAGE ET CHEMINÉE	26
2. RÉSERVOIR À L’HUILE ET TUYAUTERIE.....	27
<i>POMPE DU BRÛLEUR</i>	27
3. INSTALLATION DE L’ APPAREIL	27
<i>EMPLACEMENT DE L’UNITÉ</i>	27
<i>DÉGAGEMENTS DES MATÉRIAUX COMBUSTIBLES</i>	28
<i>MISE EN PLACE DE L’ APPAREIL</i>	31
<i>RACCORD DU TUYAU ET REGISTRE DE TIRAGE</i>	31
<i>DIFFÉRENTES INSTALLATIONS</i>	32
<i>AIR DE COMBUSTION</i>	33
<i>INSTALLATION DES COMPOSANTES ÉLECTRIQUES</i>	34
<i>RACCORDEMENT ÉLECTRIQUE</i>	35
<i>THERMOSTAT</i>	35
<i>CONTRÔLE DU VENTILATEUR</i>	35
<i>CONTRÔLE DE SÉCURITÉ DE LA COMBUSTION</i>	36
<i>AJUSTEMENT ET VÉRIFICATION DE LA COMBUSTION</i>	36
<i>RÉGLAGE DES ÉLECTRODES</i>	38
4- MISE EN MARCHÉ DE L’ APPAREIL	39
5- ARRÊT PROLONGÉ	39
6- ENTRETIEN.....	39
7- DIAGRAMMES ÉLECTRIQUES.....	41
8- DONNÉES TECHNIQUES	42
<i>UH – CADDY</i>	42
GARANTIE À VIE LIMITÉE PSG	43

ENREGISTREMENT EN LIGNE DE LA GARANTIE

Afin d’obtenir une couverture complète en cas de réclamation sur garantie, vous devrez fournir une preuve et une date d’achat. Conservez votre facture d’achat. Nous vous recommandons également d’enregistrer votre garantie en ligne au

www.psg-distribution.com

L’enregistrement de votre garantie en ligne nous aidera à retrouver rapidement les informations requises sur votre appareil.

SECTION A : FOURNAISES AU BOIS OU COMBINÉES BOIS/ÉLECTRIQUE

INTRODUCTION

Il est à noter que cette fournaise a un comportement (en chauffage au bois) qui est semblable au fonctionnement des poêles à bois « EPA ». Cela s'applique au niveau de l'allumage, du fond de braise et au niveau du minimum d'entrée d'air de combustion qui est fixé en fonction du type et de la qualité du combustible.

La fournaise Caddy est certifiée rencontrant les limites d'émissions dans 40 C.F.R. part 60, section 60.532 (B) de la EPA methods 28 and 5G-3, février 1988.

Taux d'émissions : 6.56 g/h Efficacité moyenne : 76 %
--

Pour obtenir le meilleur fonctionnement possible de votre fournaise, voici quelques conseils à mettre en pratique, concernant l'installation et le fonctionnement de votre fournaise Caddy.

Respectez les codes locaux (en cas de doute, contactez votre marchand d'appareils de chauffage local).

Assurez-vous que votre fournaise est installée conformément aux instructions données sur la plaque de certification.

L'ajustement de tous les contrôles doit être fait par un technicien compétent. Les réglages des contrôles et la vitesse du ventilateur doivent être conformes aux recommandations de l'Association nationale du Chauffage à l'Air chaud et de la Climatisation tout en respectant les plages de pression statique recommandées dans le bonnet d'air chaud de la fournaise (voir « Données techniques générales, pression Statique »).

1. TIRAGE ET CHEMINÉE

Cette fournaise doit être raccordée à une cheminée approuvée pour appareils de chauffage au bois; nous recommandons un tuyau de raccordement et une cheminée de 7" de diamètre pour la Caddy (voir 3. Installation de l'appareil, paragraphe C).

Si le tirage excède -0.06" W.C. ou C.E. un volet barométrique devrait être installé.

N'installez jamais de registre de cheminée manuel.

Le contrôle barométrique doit être ajusté de façon à limiter le tirage maximum mesuré à la sortie de la fournaise à -0,06" W.C. ou C.E. Veuillez noter qu'un tirage plus grand que -0,06" H₂O pourrait produire l'emballement (feu incontrôlable) de la fournaise. **Par contre, le tirage minimum à respecter est de -0,04" W.C. ou C.E. dans le tuyau d'évacuation du côté bois et ce, quelque soit le type de fournaise (CADDY BOIS, CADDY BOIS/ÉLECTRICITÉ OU BOIS/HUILE).**

2. RÈGLES DE SÉCURITÉ

EXIGENCES GÉNÉRALES

- S'assurer que la sortie de cheminée de la fournaise et les tuyaux sont propres et en bonne condition.
- Ne pas utiliser de produits chimiques ou de liquides pour allumer le feu.
- Ne pas brûler de bois recouvert de peinture, de colle ou de produits chimiques.
- Ne pas brûler de déchets, de liquides inflammables tels que l'essence, le naphte ou l'huile à moteur.
- N'installez jamais d'alimentateur automatique sur cette fournaise.
- N'entreposez pas de bois près de la fournaise. Respectez les dégagements prescrits entre les matériaux combustibles et la source de chaleur.

AVERTISSEMENT

- LE TIROIR À CENDRE ET LE PANNEAU D'ACCÈS AUX ÉCHANGEURS DEVIENNENT TRÈS CHAUDS ET NE DOIVENT PAS ÊTRE MANIPULÉS À MAINS NUES.

ODEUR DE PEINTURE

Il est normal qu'une odeur de fumée se dégage de l'appareil, lors du premier allumage; il est recommandé de chauffer à haut régime et de bien aérer la maison jusqu'à ce que l'odeur se résorbe.

ENTREPOSAGE DES CENDRES

Les cendres devront être placées dans un contenant de métal avec un couvercle étanche. Ce contenant devrait être placé dehors, loin de tout matériel inflammable. Si les cendres sont destinées à être enterrées, on doit attendre pour ce faire que tous les éléments soient complètement refroidis.

CRÉOSOTE, FORMATION ET NÉCESSITÉ D'ÉLIMINATION

Lorsque le bois est brûlé lentement, il produit du goudron et d'autres vapeurs organiques qui, combinés avec de l'humidité, forment la créosote. Les vapeurs de créosote se condensent dans les tuyaux d'une fournaise relativement froide. Le résultat est une accumulation de résidus de créosote sur la paroi intérieure du tuyau à fumée et des échangeurs.

N.B. Afin de diminuer la fréquence des nettoyages de la cheminée, faites l'acquisition de votre bois de chauffage au moins un an avant de l'utiliser. Placez-le à un endroit sec sous un abri. De cette façon, le taux d'humidité sera à son minimum, lors de l'utilisation, et vous obtiendrez un meilleur rendement. Ne jamais entreposer le bois ou des matières combustibles à l'intérieur des distances d'installation ou dans l'espace nécessaire pour le chargement ou pour le nettoyage des cendres.

Lorsque la créosote prend feu, cela produit une flamme extrêmement chaude à l'intérieur de la cheminée.

Pour éviter les feux de cheminée, établir une rotation pour l'entreposage du bois. Vérifiez régulièrement l'accumulation de saletés, et instaurer un programme de nettoyage régulier. Un nettoyage hebdomadaire peut être nécessaire, lors de températures douces, alors qu'un nettoyage mensuel peut être suffisant pendant les mois les plus froids. **S'il y a une accumulation de créosote, un nettoyage immédiat s'impose, afin d'éliminer le risque d'incendie.**

Rappelez-vous qu'un petit feu intense est préférable à un gros feu à l'état étouffé pour prévenir l'accumulation de créosote. Il est essentiel d'avoir un plan d'urgence en cas de feu de cheminée. **De plus, il est particulièrement important de nettoyer les échangeurs et les conduits à la fin de la saison, afin de réduire au minimum la corrosion.**

DÉTECTEUR DE FUMÉE

Nous recommandons fortement l'utilisation d'un détecteur de fumée dans votre maison. Il doit être installé à une distance minimum de 15 pieds (4,57 m) de l'appareil, afin d'éviter que la fumée pouvant s'échapper lors du chargement ne déclenche inutilement le détecteur.

VITRE DE LA PORTE

Si vous voulez garder une installation propre et sécuritaire, il ne faudrait pas construire votre feu trop près de la vitre ou appuyer vos bûches sur celle-ci.

Ne faites pas fonctionner votre fournaise à un régime de combustion trop bas. Laissez l'entrée d'air ouverte assez longtemps à l'allumage pour que le feu ne soit pas porté à étouffer à régime réduit, sinon vous risquez de salir la vitre inutilement.

Un feu intense aide votre vitre à se nettoyer d'elle-même. Toutefois, si elle était vraiment trop sale, ce qui ne devrait normalement pas se produire, vous devrez utiliser un chiffon humide et un nettoyeur à four. Nettoyez la vitre **SEULEMENT** lorsque l'appareil est froid. N'utilisez pas un nettoyeur abrasif. Il existe sur le marché des nettoyeurs spéciaux pour les vitres de poêles à bois, dont l'efficacité ne fait plus de doute.

ATTENTION : Éviter de cogner ou d'égratigner la vitre, cela pourrait l'endommager.

CARACTÉRISTIQUES DE LA VITRE

La vitre est en verre Pyroceram de 3/16" (5 mm) d'épaisseur.

Si vous chauffez votre fournaise avec une vitre brisée, vous pouvez sérieusement endommager votre appareil.

Pour vous procurer une vitre de remplacement, vous n'avez qu'à consulter votre marchand.

TIROIR À CENDRE

Votre appareil est muni d'un tiroir à cendre servant à recevoir les cendres produites par la combustion du bois. Ce tiroir ne doit en aucun cas demeurer ouvert pendant la combustion, car le surplus d'air qui en résulte causerait une combustion beaucoup trop élevée, pouvant ainsi endommager sérieusement la fournaise.

Le tiroir devra être nettoyé régulièrement.

Il est nécessaire de maintenir la porte et le cendrier fermées, lors du fonctionnement de l'appareil et de garder les cordons d'étanchéité en bon état. En cas de détérioration, vous pourrez vous en procurer chez votre détaillant.

GRILLE À CENDRE

Lorsque la grille à cendre est en voie de se détériorer, elle doit être remplacée. Vous pourrez vous en procurer une nouvelle chez votre marchand. La plaque d'acier sur la grille à cendre a pour but d'optimiser la conservation de la chaleur à l'intérieur de la chambre à combustion et ne devra être retirée que pour vider la cendre.

3. INSTALLATION DE L'APPAREIL

EMPLACEMENT DE L'UNITÉ

La fournaise doit être installée dans un endroit où il y a apport d'air extérieur suffisant pour alimenter la combustion. Dans les maison étanches, on peut être obligé d'installer une entrée d'air extérieure (voir détails dans : AIR DE COMBUSTION).

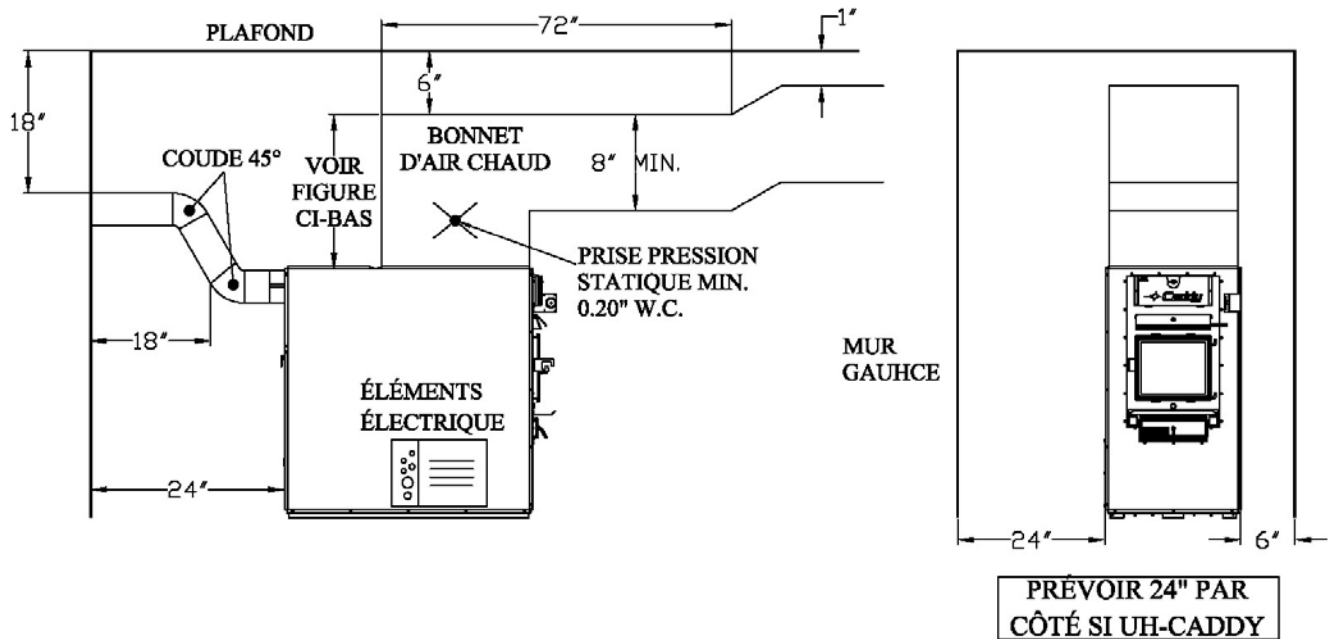
La fournaise doit être positionnée de façon à ce que le tuyau de raccordement soit le plus court possible dans le but d'éliminer au maximum l'utilisation de coudes à 90°.

Le propriétaire doit s'assurer d'une installation qui permet un fonctionnement sécuritaire de l'appareil.

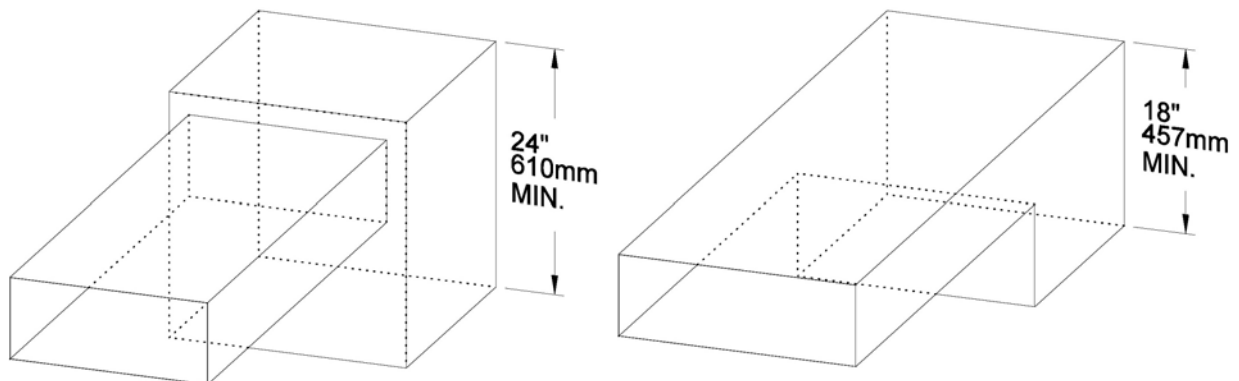
DÉGAGEMENTS DES MATÉRIAUX COMBUSTIBLES

N.B. Cet appareil doit être installé conformément aux instructions indiquées sur la plaque de certification apposée sur l'appareil

DÉGAGEMENTS MINIMUM REQUIS DE TOUT MATÉRIEL COMBUSTIBLE POUR LA FOURNAISE CADDY



N.B. LE CONDUIT DE RETOUR D'AIR DEVRAIT ÊTRE AU MOINS ÉGAL EN DIMENSIONS AU PLÉNUM D'AIR FROID.

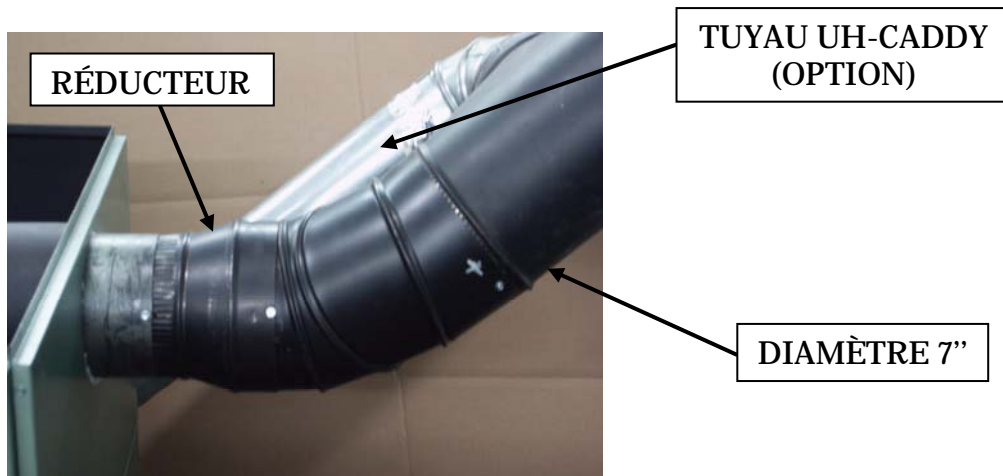


Hauteur minimale de la sortie d'air chaud.

RACCORD DU TUYAU ET REGISTRE DE TIRAGE

Avant de faire le raccordement, retirer les accessoires tels le grattoir, la pelle et le tisonnier du tuyau d'évacuation de la fournaise.

La fournaise Caddy est munie d'une buse de 6 pouces de diamètre et les modèles au bois seul ou combinées bois/électrique peuvent être installées sur une cheminée de 6 pouces approuvée pour les appareils à combustible solide (2100°F); cependant, nous recommandons de raccorder de préférence la Caddy à une cheminée de 7" de diamètre afin de permettre sa conversion ultérieure en mode bois/huile si désiré sans avoir à remplacer la cheminée; un réducteur de 7" à 6" est alors requis et doit être installé à la sortie de la fournaise. Si le tirage excède -0.06 w.c., un contrôle barométrique doit être installé(voir **registre de tirage**). **N'installez jamais de registre de cheminée manuel.**



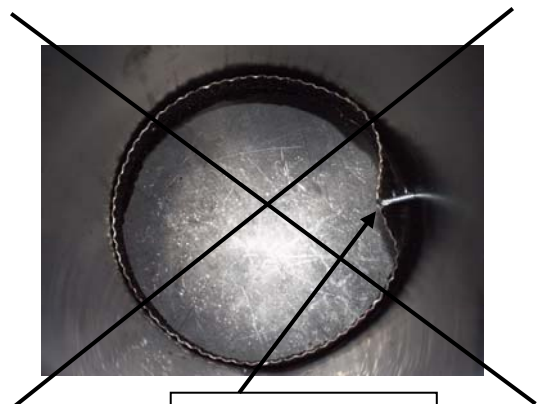
Voici quelques conseils pratiques pour une bonne installation :

1. Tous les raccords du tuyau d'évacuation doivent être bien fixés à l'aide de trois vis.
S'assurer que chaque vis de fixation pénètre bien dans les parois des deux raccords (mâle et femelle). Voir photos ci-dessous illustrant l'intérieur d'un accouplement mâle/femelle.

BONNE INSTALLATION



MAUVAISE INSTALLATION



CAUSE UNE
RESTRICTION

2. Une pente minimale de 1/4" par pied horizontal doit être respectée.

REGISTRE DE TIRAGE

Un registre de tirage est nécessaire dans le cas d'un tirage qui excède -0.06 w.c. Un contrôle barométrique doit être ajusté de façon à limiter le tirage maximum mesuré à la sortie de la fournaise à $-0,06''$ C.E. Veuillez noter qu'un tirage plus grand que $-0,06''$ C.E. pourrait produire l'emballement (feu incontrôlable) de la fournaise. **Par contre, la tirage minimum à respecter est de $-0.04''$ C.E. dans le tuyau d'évacuation du côté bois et ce, quelque soit le type de fournaise (CADDY BOIS, CADDY BOIS/ÉLECTRICITÉ, CADDY BOIS/HUILE).**

AIR DE COMBUSTION

Dans la situation, où la fournaise et la cheminée sont complètement froides, il peut être nécessaire avant l'allumage de fournir un apport d'air frais à l'appareil, en ouvrant quelques instants une porte ou une fenêtre.

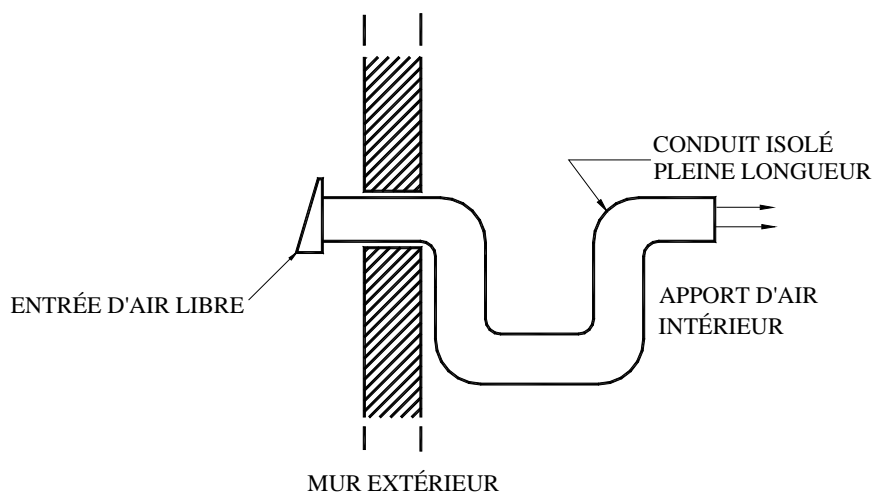
À noter qu'une maison construite ou rénovée de manière étanche est sujette à ne pas avoir le renouvellement d'air nécessaire au bon fonctionnement d'un appareil de chauffage à combustion.

Dans ce cas, il faut éviter, à l'allumage, de faire fonctionner les appareils qui évacuent de l'air à l'extérieur de la maison, tels :

- Hotte de cuisinière
- Échangeur d'air
- Sécheuse
- Ventilateur de chambre de bain
- Balayeuse centrale ventilée

À NOTER :

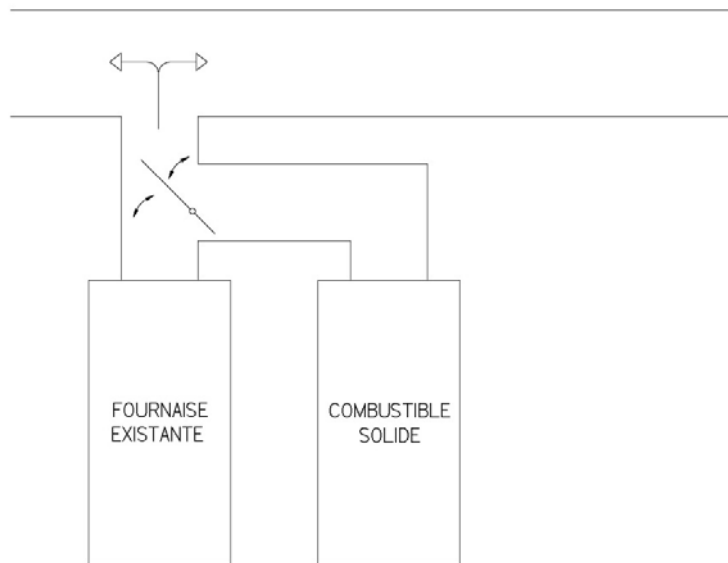
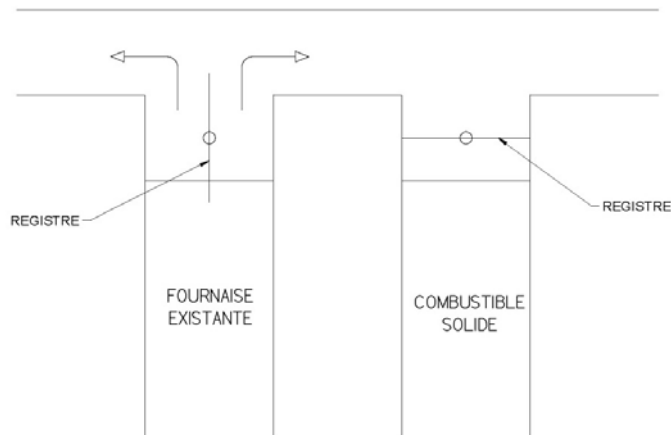
Il est recommandé de faire installer une entrée d'air frais d'un minimum de 4" de diamètre dans la pièce ou près de la pièce où est installé l'appareil de chauffage (voir croquis ci-dessous). Pour ce faire, il est préférable de choisir un mur qui n'est pas exposé aux vents dominants, suivant les conditions environnantes autour de votre maison.



N.B. Le propriétaire de la fournaise est responsable de la salubrité du local en cas de pression négative ou temporairement négative.

Installation en parallèle

L'installation en parallèle de cette fournaise avec une autre fournaise qui utilise le même système de conduits d'air chaud n'est pas permise au Canada. **Ce type d'installation est seulement permis aux États-Unis.** Idéalement, la puissance d'entrée maximale de la fournaise à gaz, à l'huile ou électrique existante devrait être égale ou supérieure à celui de la fournaise à bois. Il est obligatoire de respecter les dégagements minimum entre les conduits d'air chaud et les matériaux combustible comme si la fournaise à bois était installée seule. Les ajustements nécessaires doivent être apportés à la fournaise ou aux conduits d'air chaud afin de maintenir une pression statique entre se situant entre 0.20 et 0.50 PO.CE. Afin de prévenir un retour d'air dans l'une ou l'autre des deux fournaises, un registre anti-retour (« back flow damper ») doit être installé. Le registre anti-retour est nécessaire afin de s'assurer que l'air chaud circulera dans la maison et ne retournera pas à travers le plenum de l'autre fournaise. Tout dépendant de votre installation (voir exemples plus bas), un registre peut devoir être installé dans chaque plenum.



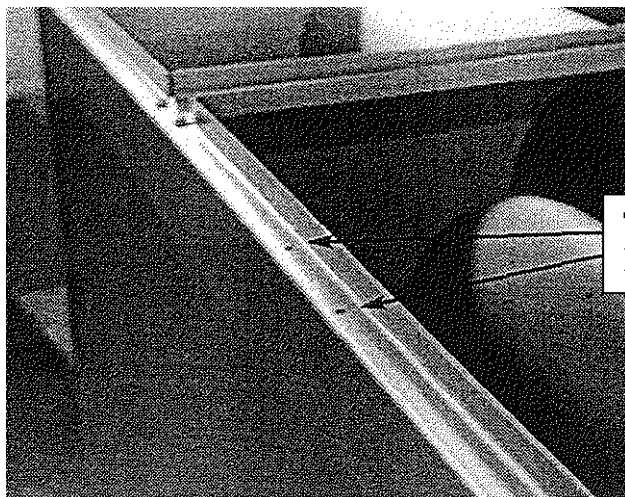
RACCORDEMENT ÉLECTRIQUE

Les instructions qui suivent ne remplacent pas celles du code local.

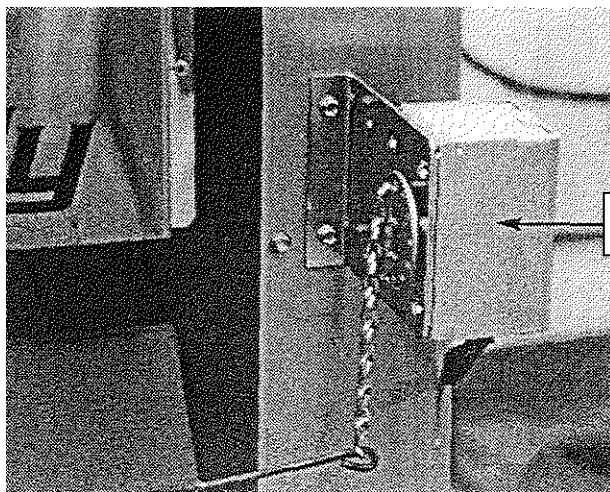
CADDY BOIS SEULEMENT

Sur la Caddy, le limiteur combiné est installé avec le support fourni sur le rebord du côté gauche de l'appareil (**quatre trous sont déjà percés sur le rebord de la fournaise, utilisez le deux qui sont le plus vers l'avant de la fournaise**); il est relié à la boîte de jonction électrique, à laquelle est aussi attaché le transformateur.

Installez le servomoteur sur la façade au-dessus de la porte, sur le côté droit (les trous pour le montage sont déjà percés). La chaîne qui relie la trappe d'entrée d'air au moteur doit avoir un jeu de 1/8". Lorsqu'il n'y a pas de demande de chaleur, la trappe d'entrée d'air doit être complètement fermée et la chaîne doit être fixée au servomoteur à 8 heures.*



TROUS POUR LE
LIMITEUR



SERVOMOTEUR

ATTENTION : EMPLOYER DES FILS D'ALIMENTATION ADÉQUATS POUR 75°C.

CADDY BOIS/ÉLECTRICITÉ

En chauffage électrique, la haute limite est protégée par un capteur thermostatique à réactivation manuelle (manual reset) installé directement dans l'élément électrique (voir **DIAGRAMME ÉLECTRIQUE**). Les unités électriques doivent être installés tel qu'indiqué sur le diagramme.

Installez le limiteur combiné du chauffage au bois avec le support fourni et à l'endroit prévu.

Les raccordements électriques doivent être conformes au plan électrique, fourni avec l'élément électrique.

Installez le servomoteur sur la façade, du côté droit au-dessus de la porte (les trous pour le montage y sont déjà percés). La chaîne qui relie la trappe d'entrée d'air au servomoteur doit avoir un jeu de 1/8". Lorsqu'il n'y a pas de demande de chaleur, la trappe d'entrée d'air doit être complètement fermée et la chaîne doit être fixée au servomoteur à 8 heures.*

ATTENTION : EMPLOYER DES FILS D'ALIMENTATION ADÉQUATS POUR 75°C.

* (Sous réserves du minimum d'air de combustion pouvant être augmenté en fonction du type et de la qualité du combustible.)

ÉLÉMENT ÉLECTRIQUE CADDY BOIS/ÉLECTRICITÉ

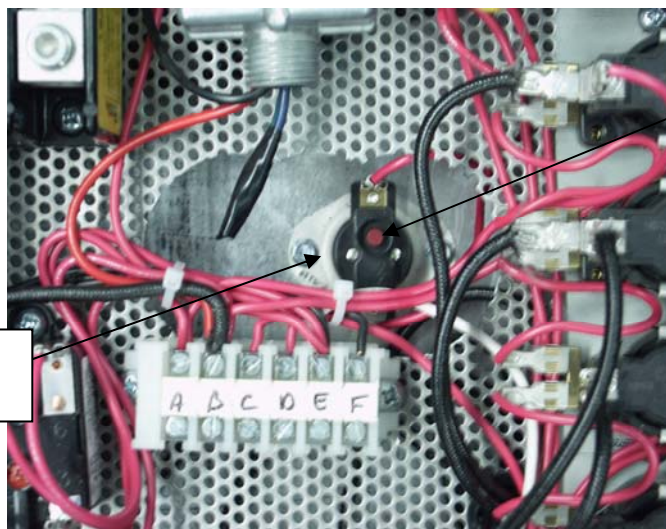
Le modèle combiné bois/électricité est installé avec deux thermostats d'ambiance : l'un commande le chauffage électrique, l'autre le chauffage au bois. Dans ce système, le chauffage électrique a priorité sur le chauffage au bois et lorsque le thermostat active le chauffage électrique, le registre d'admission d'air se ferme (s'il était ouvert), le ventilateur se met en marche et les éléments électriques entrent en fonction successivement par bloc de 5 kW. Le système peut aussi être équipé d'une sonde extérieure qui ne permettra l'entrée en fonction du dernier bloc de 5 kW que si la température extérieure est assez froide. Ceci permet de réduire de 5 kW la puissance du système par temps doux pour un confort et une économie accrue.

Lorsque la demande de chauffage électrique sera satisfaite, le système à bois entrera en fonction si le point de consigne du thermostat à bois est supérieur à celui du système électrique.

En utilisation biénergie normale, on doit donc régler le thermostat du système à bois à une température légèrement supérieure (2° à 3 °C) à celle du système électrique; l'apport du bois au bilan global d'énergie sera d'autant plus important que cet écart d'ajustement des deux thermostats sera grand.

Il est à noter que le moteur de ventilateur de la fournaise est muni de quatre vitesses. Trois choix de haute vitesse sont disponibles en plus de la basse vitesse, soit: medium low, medium high et high.

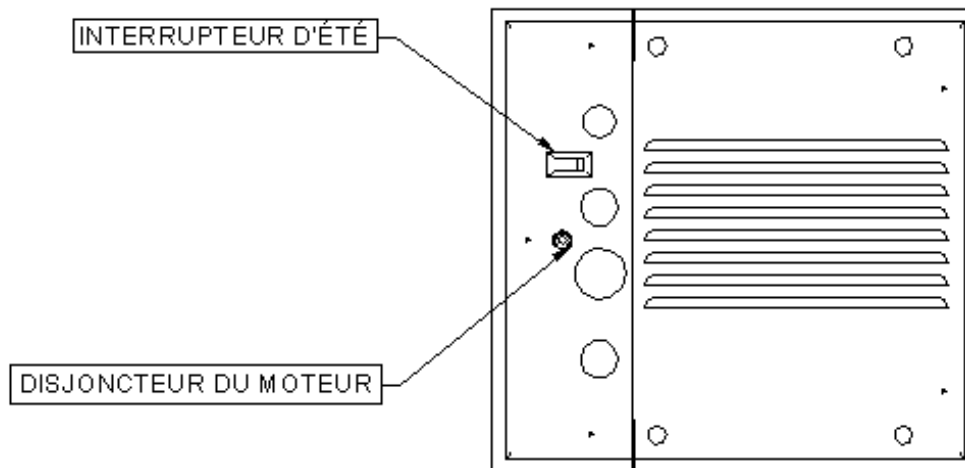
Si la température de l'élément dépasse la limite permise, le capteur thermostatique (thermodisque L-170 reset) désactivera ce dernier. Pour réactiver l'élément, il s'agit d'appuyer sur le bouton rouge « manual reset » du capteur après avoir identifié et corrigé la cause de surchauffe (pression statique trop élevée, bris du ventilateur, etc.).



**Bouton rouge
manual reset**

**Thermodisque L170
RESET**

VUE EXTÉRIEURE DE L'ÉLÉMENT ÉLECTRIQUE



THERMOSTAT

Le thermostat doit être installé sur un mur intérieur de la maison, dans un endroit, où il sera le moins affecté par les courants d'air provenant d'une sortie d'air. Le thermostat doit être installé à un minimum de 55 pouces au-dessus du plancher.

N.B. Le modèle combiné bois/électricité utilise deux thermostats qui doivent être installés au même niveau par rapport au plancher.

CONTRÔLE DU VENTILATEUR

Le réglage du contrôle du ventilateur varie en fonction du type d'établissement et d'installation de chauffage. Le réglage « ventilateur hors service » est pré-réglé à l'usine à 110 °F et la température « ventilateur en service » à 150 °F; ces réglages devraient permettre un fonctionnement satisfaisant dans la plupart des installations.

Il est préférable, pour un fonctionnement prolongé du ventilateur, que le réglage « ventilateur hors service » soit assez bas. Mais, un réglage « ventilateur hors service » trop bas entraînera une circulation d'air froid. Pour modifier les réglages, tournez les indicateurs à la position désirée sur l'échelle de température du limiteur.

L'ajustement de tous les contrôles doit être fait par un technicien compétent. Les réglages des contrôles et la vitesse du ventilateur doivent être conformes aux recommandations de l'Association nationale du Chauffage à l'Air chaud et de la Climatisation. Pour obtenir une circulation d'air continue durant l'été, il suffit d'actionner l'interrupteur manuel rouge situé sur le couvercle de la boîte de jonction (bois seul) ou sur l'unité électrique (bois/électricité) qui contrôle la basse vitesse du ventilateur.

Nous recommandons de ne pas laisser fonctionner le ventilateur en mode continu en chauffage au bois car le caisson doit atteindre la bonne température avant que le ventilateur ne soit activé.

4. INSTRUCTIONS D'OPÉRATION

SYSTÈME DE CONTRÔLE

Sur les fournaises au bois seulement, le thermostat commande le registre d'admission d'air. Lorsque le thermostat demande de la chaleur, le registre d'admission d'air s'ouvre et le feu s'allume; lorsque la fournaise devient assez chaude, le limiteur combiné actionne le moteur de la soufflerie à la vitesse choisie pour le chauffage au bois.

La chaîne reliant la trappe d'entrée d'air au moteur doit avoir un jeu de 1/8 pouce. Lorsqu'il n'y a pas de demande de chaleur, la trappe d'entrée d'air doit être complètement fermée et la chaîne doit être fixée au servomoteur à la position « 8 heures ».*

* (Sous réserve du minimum d'air de combustion pouvant être augmenté en fonction du type et de la qualité du combustible)

ALLUMAGE

1. Ouvrir la porte

Note: dans le cas où la fournaise contient déjà un fond de braises, passer à l'étape Préchauffage.

2. Enlever la plaque d'acier sur la grille à cendre et faire tomber les cendres dans le cendrier.
3. Remettre la plaque d'acier en s'assurant qu'elle s'appuie bien sur tout son périmètre. La plaque d'acier sur la grille à cendre a pour but d'optimiser la conservation de la chaleur à l'intérieur de la chambre de combustion.
4. Placer 1 ou 2 éclisses de bois sec vers l'avant de la fournaise.
5. Placer du papier journal déchiré en bandes au-dessus des éclisses.
6. Recouvrir le papier journal d'éclisses et de quelques petites pièces de bois sec entrecroisées.
7. Recouvrir de papier journal déchiré en bandes puis allumer à 2 ou 3 endroits, le plus bas possible, et laisser la porte ouverte de 1/2" (13 mm). Si l'allumage est manqué, il peut y avoir un refoulement de fumée par les entrées d'air.

PRÉCHAUFFAGE

1. Une fois le bois d'allumage bien enflammé ou le fond de braises activé, déposer par-dessus 2 à 3 quartiers de bois sec de manière à favoriser l'écoulement des flammes entre les pièces de bois (les arêtes pointues et fendillées offrent un meilleur temps d'embrasement que les faces pleines ou recouvertes d'écorce), puis fermer la porte. Il est important de respecter ce mode de chargement pour que le bois brûle comme une cigarette, de l'avant vers l'arrière de la fournaise.
2. Attendre ainsi 15 à 20 minutes, puis procéder au chargement de la fournaise.

CHAUFFAGE

1. Au moment du chargement, faire descendre les pièces de bois embrasées et les placer au centre de la chambre à combustion avant d'insérer les autres pièces de bois.
2. Éviter de charger à l'excès, l'air doit circuler librement à la partie supérieure de la fournaise pour un bon fonctionnement de l'appareil. On doit noter qu'un feu intense produira beaucoup moins résidus qu'un feu étouffé.

IMPORTANT: LORS DU CHAUFFAGE, IL FAUT TOUJOURS ENLEVER LA CENDRE ET LE BOIS QUI POURRAIT OBSTRUER LE TROU DE 1/4" (6,4 mm) SITUÉ SOUS LA PORTE À L'INTÉRIEUR DE LA FOURNAISE.

PROCÉDURE D'OUVERTURE DE LA PORTE DE CHARGEMENT

POUR DIMINUER LE RISQUE DE RETOUR DE FUMÉE POSSIBLE, OUVRIR LA PORTE DE 1" ET ATTENDRE ENVIRON 10 SECONDES AVANT DE L'OUVRIR COMPLÈTEMENT.
LE BUT EST DE STABILISER LA PRESSION INTÉRIEURE DE VOTRE FOURNAISE.

Panne de courant prolongée

Lors d'une panne de courant prolongée, vous pouvez utiliser votre fournaise. Le registre d'entrée d'air demeure en position fermée et la fournaise fonctionne au régime de combustion minimal. Il est très important de vous assurer que les trous de 1/4" situés sous la porte de chargement à l'intérieur de la fournaise soient libres pour assurer un bon fonctionnement.

LES PREMIÈRES INDICATIONS D'UNE FOURNAISE SURCHAUFFÉE

1. Le feu gronde.
2. Le connecteur de cheminée devient rouge.
3. Chaleur extrême émanant de l'appareil. Si cela se produit, **NE PAS OUVRIR LA PORTE**, fermer complètement l'entrée d'air et attendre que cela se corrige.

TOUJOURS MAINTENIR LA PORTE ET LE CENDRIER FERMÉS
(sauf pour l'allumage et l'entretien).

LE BOIS COMME COMBUSTIBLE DE CHAUFFAGE

Nous vous recommandons de chauffer votre fournaise avec du bois sec seulement.

Il y a deux facteurs importants qu'il faut considérer dans le choix du bois : le pourcentage d'humidité et la densité du bois. Les bois durs comme l'érable, le chêne et le hêtre donnent de meilleurs résultats grâce à leur contenu calorifique élevé et le minimum de goudron qu'ils produisent durant la combustion. Il est fortement recommandé de faire sécher votre bois six mois avant l'usage en l'exposant au soleil et à l'air libre tout en le protégeant des intempéries. **N'utilisez pas de charbon pour chauffer cet appareil.**

Si vous constatez une quantité anormale de fumée dans un appartement, il faut :

1. Ouvrir les portes et les fenêtres.
2. Vous assurer que la porte de la fournaise et le registre d'admission d'air sont bien fermés (si nécessaire, abaissez le point de consigne du thermostat à bois ou débranchez la chaîne du registre et **FERMEZ** manuellement le contrôle barométrique).
3. Lorsque la fournaise est refroidie, inspecter le rond de cheminée et la cheminée pour déceler les obstructions ou consulter un spécialiste pour déterminer la cause de l'épanchement de fumée..

LE MONOXYDE DE CARBONE EST UN GAZ MORTEL (INODORE ET INCOLORE), DONT IL FAUT SE MÉFIER.

FEU DE CHEMINÉE

Ceci se produira lorsque le feu est extrêmement chaud, surtout lorsqu'on brûle du carton, des branches ou des morceaux de bois très secs et que la flamme allume la créosote accumulée dans le système de tuyauterie d'évacuation. Les symptômes habituels sont :

1. Un grondement.
2. Le tuyau devient extrêmement chaud.
3. Des flammes ou tisons sortent de la cheminée.

S'il y a un feu de cheminée, contactez immédiatement votre service local d'incendie et aspergez d'eau le toit où est localisée la cheminée.

Assurez-vous que la porte de la fournaise ainsi que le registre d'admission d'air soient bien fermés (si nécessaire, abaissez le point de consigne du thermostat à bois ou débranchez la chaîne du registre et **FERMEZ** manuellement le contrôle barométrique).

En cas d'emballement de la fournaise (feu incontrôlable, causé par une mauvaise utilisation ou un tirage trop élevé)

Suivez la même procédure que pour le feu de cheminée sauf que, il faut **OUVRI**R manuellement le contrôle barométrique.

SERVICE DES INCENDIES DE VOTRE MUNICIPALITÉ.

Téléphone : _____

5. ENTRETIEN

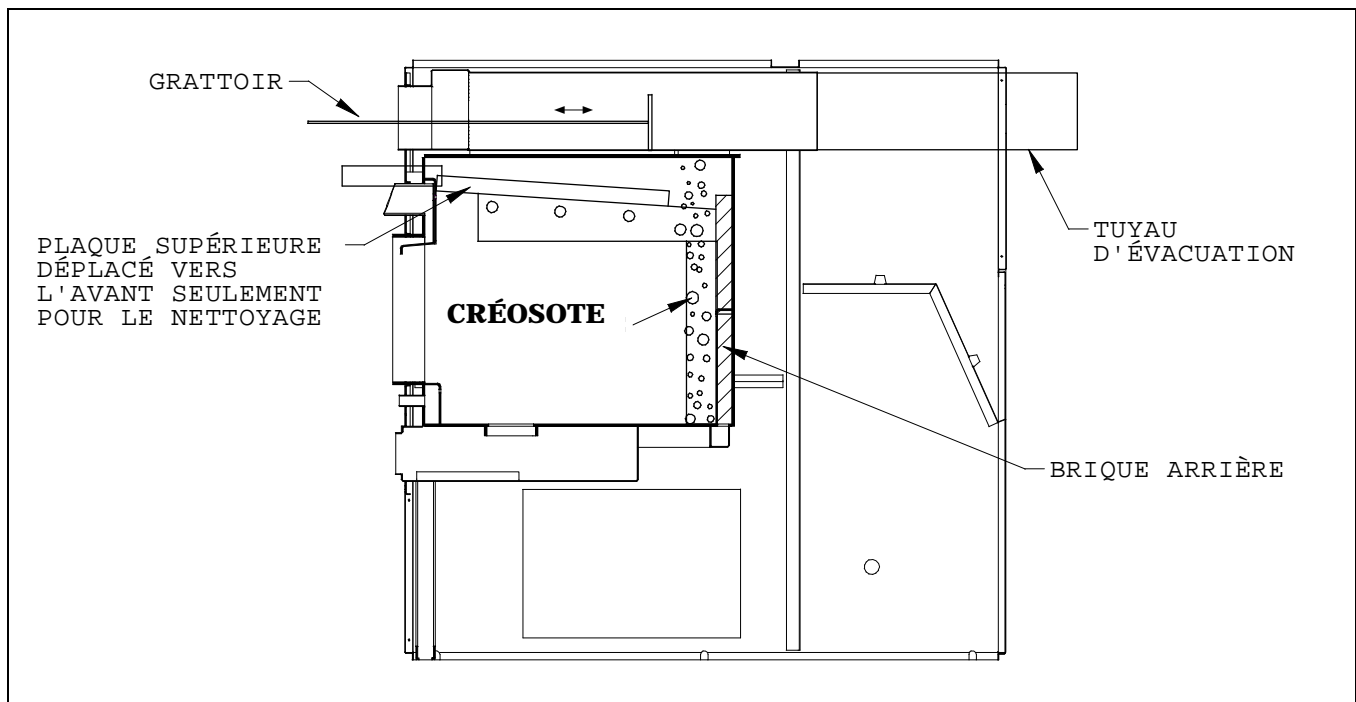
ENTRETIEN DES ÉCHANGEURS

Le tuyau d'évacuation et les échangeurs devraient être inspectés régulièrement durant la saison de chauffage. L'accessibilité de ces derniers est rendue facile (sans l'aide d'outils); dévissez simplement l'écrou papillon et basculez la porte d'accès des échangeurs vers le bas. (Voir les photos ci-après).



Avant de nettoyer les trois tuyaux de l'échangeur, déplacez la plaque supérieure du plafond de la chambre à combustion vers l'avant (voir le croquis à la page suivante). À l'aide du grattoir, nettoyez les trois tuyaux de l'échangeur. La saleté située dans les échangeurs latéraux tombera dans la chambre à combustions, tandis que la saleté accumulée dans l'échangeur central devra être évacuée par l'avant ou l'arrière de la fournaise. Ensuite, vérifiez que la plaque supérieure est dégagée de cendre. **N'oubliez pas de repositionner la plaque supérieure, vers l'arrière dans sa position originale.** Enfin, refermez la porte d'accès des échangeurs.

VUE EN COUPE
DE LA FOURNAISE CADDY



ENTRETIEN DE LA CHEMINÉE

Une des méthodes les plus efficaces pour nettoyer une cheminée est d'y laisser descendre une brosse très dure (brosse de ramonage). Brossez de haut en bas. La créosote et la suie accumulées se détacheront des parois et tomberont à la base de la cheminée, où vous pourrez les ramasser.

La cheminée doit être vérifiée et nettoyée régulièrement. Un nettoyage mensuel peut être suffisant pendant les mois les plus froids et lorsqu'il y a accumulation de créosote, celle-ci doit être enlevée sans délai.

Inspection du tuyau à fumée

- Le tuyau à fumée devrait être inspecté régulièrement durant la saison de chauffage.
- Autant que possible, le tuyau à fumée devrait être démonté et nettoyé.
- Le tuyau devrait être soigneusement examiné pour toutes déficiences.
- Si l'inspection minutieuse ne révèle aucune déficence, vous pouvez replacer le tuyau; s'il s'avère déficient, vous devez le remplacer.
- N'utilisez que du bois de chauffage comme combustible.
- À titre de combustible, le bois franc sec en bûches de 18" à 22" de longueur est recommandé.

ENTRETIEN DU MOTEUR DU VENTILATEUR

Les deux coussinets du moteur doivent être lubrifiés une fois par année avec de l'huile SAR 20 (huile non détergente).

NE PAS SURLUBRIFIER

FILTRES

Dans le but de faire fonctionner efficacement et de façon sécuritaire un système de chauffage à combustion lente, vous devez de l'entretenir régulièrement. Cela signifie que la cheminée, les joints et les tuyaux doivent être en état de fonctionnement. La fournaise ne doit jamais être utilisée sans filtres et les filtres à air doivent être nettoyés ou remplacés régulièrement. Utilisez un filtre de la même grandeur et du même type.

Dimension des filtres

CADDY : Filtres 12" x 24" , pièce # 21039

ENTRETIEN DU CORDON D'ÉTANCHÉITÉ DE LA PORTE

Il est important de maintenir en bon état le cordon d'étanchéité de la porte. L'ajustement de la porte est pré-réglé à l'usine. Avec le temps, le cordon peut s'affaïssir et un réajustement de la porte s'avérer nécessaire. Si l'ajustement de la porte ne suffit pas, remplacez le cordon.(voir #6, LE JOINT D'ÉTANCHÉITÉ)

Procédure d'ajustement de la porte :

1. Dévissez complètement la tige de blocage avec son écrou de la porte (voir la photo ci-après).



2. Pour augmenter la pression de la porte sur le cordon, tournez la poignée dans le sens inverse des aiguilles d'une montre; pour diminuer la pression de la porte sur le cordon, tournez la poignée dans le sens des aiguilles d'une montre.
3. Enfin, revissez la tige de blocage environ 1/4" de profondeur tout en prenant soin de la bloquer à l'aide de l'écrou.

6. PIÈCES DE REMPLACEMENT

Votre fournaise PSG est conçue pour fonctionner proprement et demande donc un entretien très minimal. Il est bon de procéder à un examen visuel de l'appareil environ une fois par mois pour s'assurer qu'il n'y a aucune pièce endommagée. Les réparations nécessaires doivent être effectuées sans délai avec des pièces d'origine PSG. Vous pouvez consulter notre site Internet au www.psg-distribution.com pour obtenir la liste complète des pièces de remplacement.

LA VITRE

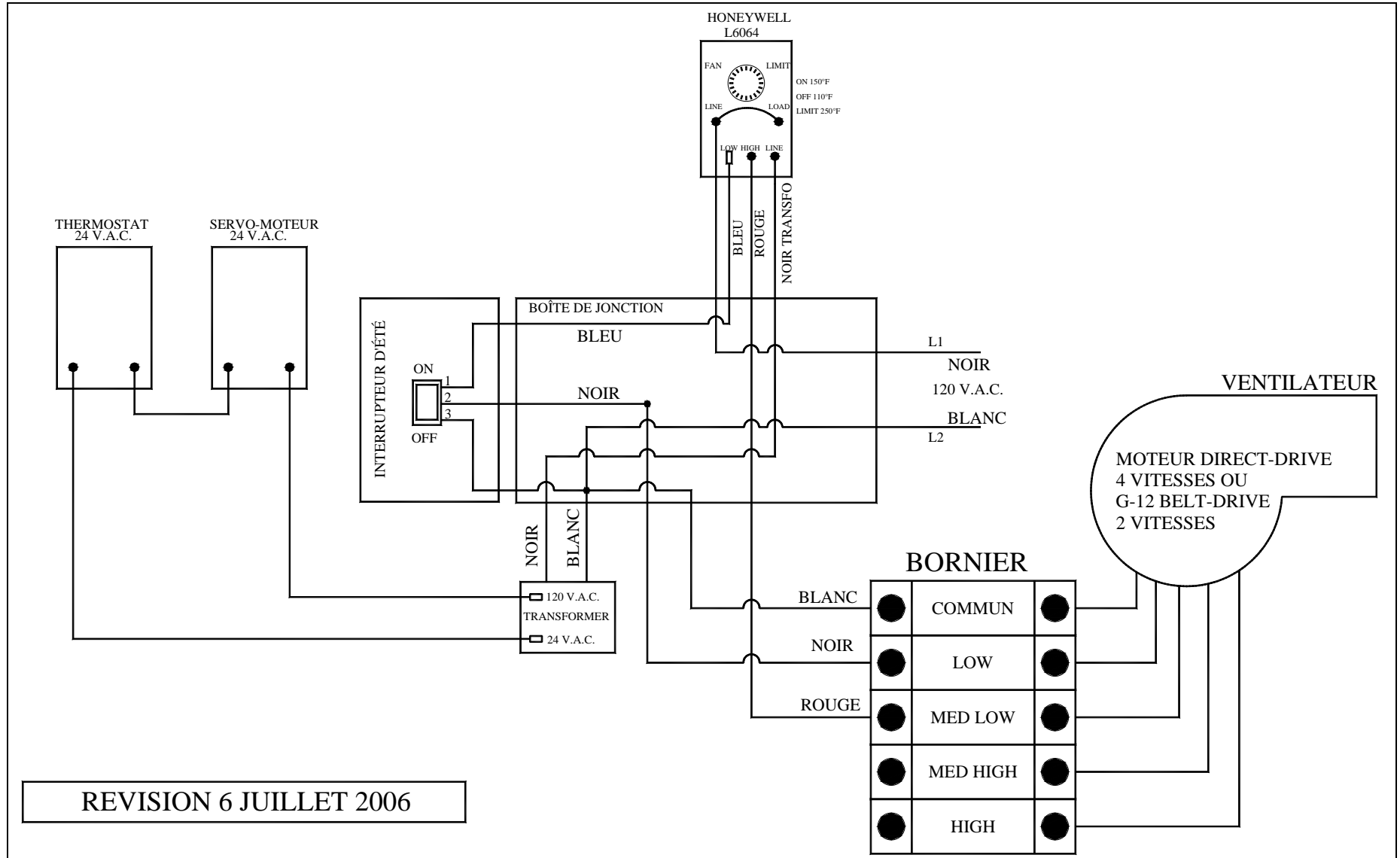
- Inspectez régulièrement la vitre afin de détecter les fissures ou fêlures. Si la vitre est endommagée, éteignez la fournaise immédiatement et n'utilisez pas celle-ci tant que la vitre n'aura pas été remplacée.
- Remplacer avec une vitre du même type soit une Pyroceram de 5 mm (3/16") d'épaisseur que vous pouvez vous procurer chez votre détaillant PSG.
- Pour changer la vitre, enlevez les vis retenant les moulures de la vitre à l'intérieur de la porte. Enlevez ces moulures et remplacez la vitre endommagée par la neuve. Refaites la procédure inverse après avoir remplacé la vitre. Il est préférable de changer le cordon d'étanchéité, lors du remplacement de la vitre.
- Ne nettoyez jamais les vitres avec un produit qui pourrait les égratigner. Utilisez un produit spécialisé à cet effet disponible dans les magasins où l'on vend des poêles à bois.
- Les vitres doivent être nettoyées seulement lorsqu'elles sont froides.

LE JOINT D'ÉTANCHÉITÉ

Nous recommandons de changer le joint d'étanchéité qui assure la fermeture hermétique de la porte de votre poêle une fois par année, afin d'assurer un bon contrôle de la combustion de même qu'une efficacité et une sécurité maximales. Pour changer votre joint d'étanchéité, enlevez le joint endommagé. Nettoyez soigneusement la surface ainsi découverte. Appliquez une colle spécialement vendue à cet effet et étendez le nouveau joint d'étanchéité. Vous pouvez rallumer votre poêle environ deux heures après avoir complété cette procédure.

7. SCHÉMAS ÉLECTRIQUE

CADDY BOIS SEULEMENT



8. DONNÉES TECHNIQUES CADDY

	CADDY	
A	47"	
B	25 1/2"	
C	47 1/4"	
D	15 7/8"	
E	28"	
F	24 1/2"	
G	44"	
PIPE	* 7"	
WEIGHT	560	

* Réducteur requis

DONNÉES TECHNIQUES GÉNÉRALES

MODÈLE	ENTRAÎNEMENT DIRECT (DIRECT DRIVE)			DÉBIT (PCM)	TEMP. VAR. (°F)	BTU À L'ENTRÉE (BOIS)	PRESSION STATIQUE		FILTRE (2)
	VENT	MOT.	VIT.				MIN.	MAX.	
							H ₂ O		
CADDY	DD-10	1/3	4	1300	78	140000	0,2	0,6	12" x 24" x 1"

DONNÉES TECHNIQUES – MODE ÉLECTRIQUE

MODÈLE	DÉBIT (CFM)	TEMP. VAR. (°F)	BTU/H	AMPÈRES TOTAL	DISJ. REQUIS	ALIMENT. CALIBRE	VOLTAGE 1 PHASE	NBRE ÉLÉMENTS
15 KW	950 1300	50 36	51195	75	100	4	120/240	3 – 5 KW
18 KW	950 1300	60 44	61434	87	125	4	120/240	2 – 5 KW, 2 – 4 KW
20 KW	950 1300	67 49	68260	95	125	3	120/240	4 – 5 KW
25 KW	950 1300 1800	83 61 44	85325	115	150	2	120/240	5 – 5 KW
BOIS				15			120	

9. DIMENSIONS DES CONDUITS ET REGISTRES (EXEMPLES DE CALCULS)

MÉTHODE SIMPLIFIÉE SYSTÈME DE DISTRIBUTION

Grosueur des conduits (chaleur)

Sortie de 4"	réduire de 1"	
Sortie de 5"	réduire de 2"	Toujours par 8" d'épaisseur
Sortie de 6"	réduire de 3"	

N.B.: Réduire le conduit principal après chaque 2 sorties.

Spécifications des conduits (chaleur)

Dimensions	Longueur	Coude	Équivalence moyenne
4"	10'	1 x 90°	Max 4,000 Btu
5"	10'	1 x 90°	Max 6,000 Btu
6"	10'	1 x 90°	Max 7,000 Btu

REGISTRE DE CHALEUR

Pour une sortie de chaleur de 4", un registre de 2" x 10"

Pour une sortie de chaleur de 5", un registre de 2" x 12" ou 4" x 10"

Pour une sortie de chaleur de 6", un registre de 2" x 14" ou 4" x 12"

INSTALLATION D'UN SYSTÈME À AIR CHAUD

DIMENSION DE LA MAISON

Exemple : bungalow 28 x 40 : 1,120 pi. ca.

28 x 40 x 8 : 8,960 pi. cu. x 1.8 Ch. air/hre : 16,128 Btu

Murs exposés :

40 + 40 + 28 + 28 : 136 x 8 : 1,088 pi. cu. x 22 : 23,936 Btu

Nombre de fenêtres :

12 de 3 x 4 : 144 x 60 : 8,640 Btu

Nombre de portes :

2 x 3' x 7' : 42 x 100 : 4,200 Btu

52,904 Btu

Sous-sol non isolé : 25 %

Sous-sol isolé : 15 % 7,906 Btu

or 54 Btu par pi. ca. 60,840 Btu

POUR ÉLÉMENTS ÉLECTRIQUES 80% : 48,672 Btu ou 14,28 kW

À AJOUTER : Maison 1 1/2 étage = 25 %

Maison 2 étages = 40 %

CHAMBRE À COUCHER (exemple : 12 x 12)

12 x 12 x 8 : 1,152 pi. cu. x 1.8 Ch. air/hre : 2,074 Btu

Murs exposés :

12 + 12 x 8 : 192 x 22 : 4,224 Btu

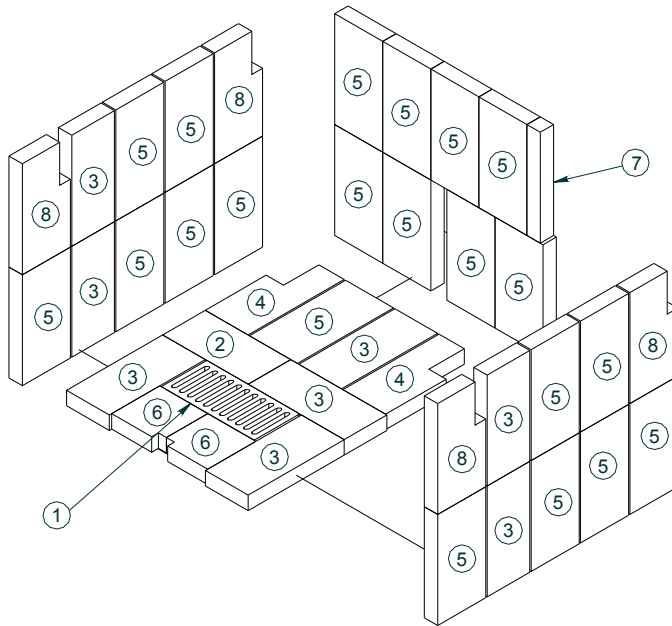
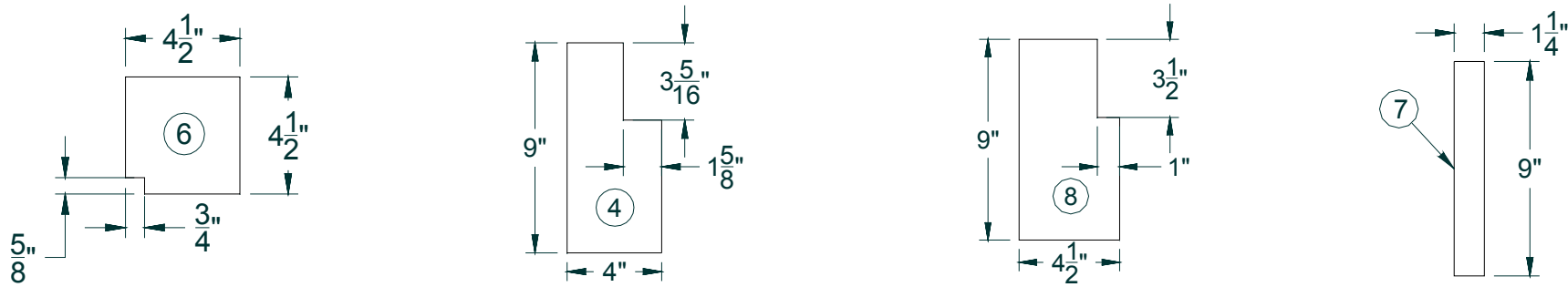
Fenêtres :

3 x 4 x 60 720 Btu

7,018 Btu

10. SCHÉMA DES BRIQUES CADDY

ATTENTION : INSTALLER LES PANNEAUX DE LAINE CÉRAMIQUE
AVANT DE POSER LES BRIQUES DANS LA CHAMBRE À COMBUSTION



Item	DESCRIPTION	QTÉ
1	GRILLE À CENDRE	1
2	BRIQUE 4 X 8	1
3	BRIQUE 4 X 9	8
4	BRIQUE 4X9 SPÉCIAL	2
5	BRIQUE 4.5 X 9	21
6	½ BRIQUE 4.5X9 SPÉCIAL	2
7	BRIQUE 1.25 X 9	1
8	BRIQUE 4.5X9 SPÉCIAL	4

11. DÉPANNAGE

PROBLÈME	CAUSES	SOLUTIONS
Ne chauffe pas bien lors des premières combustions. Manque de tirage.	Contrôle barométrique mal ajusté (trop ouvert). Restriction du tuyau à cheminée (trop long, coudes de 90°)	Ajuster le contrôle (plus fermé) et diminuer la distance du tuyau à la cheminée et utiliser des coudes à 45°
La fournaise chauffe bien, le plenum d'air chaud est très chaud, mais il y a peu de chaleur dans les pièces.	Mauvaise installation des conduits. Peu de pression statique. Système non balancé (trop de sorties d'air chaud et peu de prises d'air froid).	Réaménager les conduits. Respecter la pression statique minimum 0,20" W.C.
La fournaise consomme beaucoup de bois.	Le thermostat qui contrôle les entrées d'air est toujours en demande et est situé trop près d'une source d'air froid. Entrée d'air mal ajustée. Maison peu isolée. Tiroir à cendre mal fermé. Fournaise trop petite pour la surface à chauffer. Balancement du système de ventilation non adéquat. Peu de chaleur où est localisé le thermostat.	Déplacer le thermostat. Ajuster la chaîne reliant le registre d'admission d'air au servomoteur. Équilibrer le système de ventilation afin d'augmenter le débit d'air de la pièce où est localisé le thermostat.
Le ventilateur trop lent à démarrer.	Température de démarrage du ventilateur trop élevée. Retour d'air frais trop froid (température inférieure à 65°). Limiteur mal localisé dans le plenum d'air chaud.	Abaisser la température de démarrage. Normalement, le limiteur est ajusté à 150°, on peut, dans certaines conditions, réduire cette température. Réduire le débit d'air frais. Déplacer le limiteur.
Beaucoup de créosote, rendement calorique moyen.	Bois humide. Manque de tirage. Contrôle barométrique mal ajusté. Cheminée encrassée.	Utiliser du bois sec. Ajuster le Contrôle barométrique. Nettoyer la cheminée, le tuyau de cheminée et les échangeurs de la fournaise.
La fournaise chauffe beaucoup, mais le plenum d'air chaud reste tiède.	Bois humide ou de mauvaise qualité. Retour d'air frais trop important pour les conduits d'air chaud. Système de ventilation non balancé.	Utiliser du bois sec. Réaménager le système de ventilation.

NOTE IMPORTANTE

POUR TOUTE INSTALLATION D'UN SYSTÈME DE VENTILATION POUR CHAUFFAGE CENTRALE, IL EST FORTEMENT RECOMMANDÉ DE CONSULTER UN SPÉCIALISTE EN VENTILATION DES SYSTÈMES DE CHAUFFAGE.

N.B.: FABRICANT DE POÊLES INTERNATIONAL INC. SE DÉGAGE DE TOUTE RESPONSABILITÉ POUR UNE INSTALLATION DÉFICIENTE RENDANT L'APPAREIL INEFFICACE.

SECTION B :FOURNAISES COMBINÉES BOIS/HUILE

INSTRUCTIONS D'INSTALLATION ET DE FONCTIONNEMENT DES FOURNAISES COMBINÉES BOIS/HUILE : UH-CADDY

**PRENEZ SOIN DE LIRE TOUT LE MANUEL AVANT D'OPÉRER
LA FOURNAISE**

HOMOLOGUÉ PAR OMNI CONFORMÉMENT AUX NORMES CAN/CSA B366.1-M91,
UL391 3e éd. 1995, rév. 1999 & CAN/CSA B212-93 (JUN 2000)

ATTENTION

ATTENTION

DANGER D'EXPLOSION OU
D'INCENDIE. POUR VOTRE SÉCURITÉ :
NE PAS RANGER OU UTILISER DE
L'ESSENCE OU TOUT AUTRE PRODUIT
INFLAMMABLE LIQUIDE OU GAZEUX
PRÈS DE CETTE UNITÉ DE
CHAUFFAGE

NE PAS TENTER D'ALLUMER LE
BRÛLEUR LORSQU'UN EXCÈS
D'HUILE S'EST ACCUMULÉ, LORSQUE
L'APPAREIL EST REMPLI DE VAPEUR
OU LORSQUE LA CHAMBRE À
COMBUSTION EST TRÈS CHAUDE.

**NE JAMAIS BRÛLER DE DÉCHETS OU DE PAPIER DANS
L'APPAREIL ET NE JAMAIS LAISSER DE PAPIER OU AUTRE
PRODUIT INFLAMMABLE AUTOUR DE L'APPAREIL.**

VEUILLEZ CONSERVER CES DOCUMENTS!

GÉNÉRALITÉS

Ce manuel d'instruction et d'utilisation traite principalement de l'unité à huile de votre fournaise combinée BOIS/HUILE.

Pour toutes autres informations concernant la fournaise à bois, veuillez consulter la section A pour l'installation et le fonctionnement des fournaises à bois et bois/électricité.

Pour obtenir le meilleur fonctionnement possible de votre fournaise combinée BOIS/HUILE, voici quelques conseils à mettre en pratique concernant l'installation et le fonctionnement de votre fournaise.

Respectez les codes locaux (en cas de doute, contactez votre marchand d'appareils de chauffage local).

Vérifiez les spécifications dans le manuel d'instructions concernant les espaces de dégagement; assurez-vous qu'elles correspondent à celles inscrites sur la plaque de certification.

Assurez-vous que votre fournaise est installée conformément aux instructions données sur la plaque signalétique.

L'ajustement des contrôles doit être effectué par un technicien compétent. Les réglages des contrôles et la vitesse du ventilateur doivent être conformes aux recommandations de l'Association nationale du Chauffage à l'Air chaud et de la Climatisation tout en respectant les plages de pression statique recommandées dans le plénum d'air chaud de la fournaise.

L'INSTALLATION DES FOURNAISES COMBINÉES À L'HUILE DOIT ÊTRE CONFORME AUX RÈGLEMENTS DES AUTORITÉS COMPÉTENTES ET À LA NORME CAN/CSA B-139 M-91 CONCERNANT L'INSTALLATION DES APPAREILS DE CHAUFFAGE À L'HUILE.

Les fournaises à l'huile ne sont pas approuvées pour du combustible plus lourd que l'huile No.2 (type pour fournaises). **N'UTILISEZ PAS D'ESSENCE, D'HUILE À TRANSMISSION OU D'AUTRE HUILE CONTENANT DE L'ESSENCE.**

1. TIRAGE ET CHEMINÉE

La cheminée doit être conforme aux règlements des autorités compétentes et à la norme CAN/CSA B139 M-91 & NFPA 31 concernant l'installation des appareils de chauffage à l'huile. L'installation de la tuyauterie de raccordement de l'unité à l'huile doit être faite et approuvée par un installateur de métier qualifié.

Le volet barométrique fourni avec l'appareil doit être installé correctement sur le tuyau à fumée de l'unité à l'huile. Ce volet servira à ajuster le tirage dans le tuyau d'évacuation de l'unité à l'huile au niveau recommandé.

Étant donné que le tuyau d'évacuation de l'unité à l'huile est raccordé au tuyau d'évacuation de la fournaise au bois, **le tirage minimum à respecter en tout temps dans le tuyau d'évacuation du côté bois est de - 0.04" C.E.**

2. RÉSERVOIR À L'HUILE ET TUYAUTERIE

La capacité maximum du réservoir utilisé doit être de 200 gallons et celui-ci doit être situé à au moins 7 pieds du brûleur. Les codes locaux régiront la grosseur des prises d'air et des orifices de remplissage ainsi que les types de bouchons à utiliser. 1 1/4" IPS et 2" IPS sont les dimensions généralement acceptées pour les tuyaux de prise d'air et de remplissage, respectivement. Le tuyau transportant l'huile au brûleur devra être de cuivre et avoir un diamètre extérieur de 3/8 pouce pour les longueurs de moins de 50 pieds et 1/2 pouce pour les longueurs excédant 50 pieds. Une valve d'arrêt manuelle et un filtre à l'huile doivent être installés dans cet ordre sur la conduite d'amenée d'huile entre le réservoir et le brûleur. Le tuyau pour l'huile ne doit pas être enfoui et doit être protégé adéquatement pour prévenir les dommages.

POMPE DU BRÛLEUR

Lorsque le réservoir est situé plus bas que l'appareil, la pompe à simple stage de série alimentée par un conduit unique, peut compenser une dénivellation de 8 pieds (244 cm) mesurée entre la sortie du réservoir et la hauteur d'entrée dans le brûleur.

Lorsque la dénivellation excède 8 pieds (244 cm), mais sans dépasser 10 pieds (305 cm), il faut installer le capuchon de dérivation (by-pass plug) fourni et un conduit de retour d'huile au réservoir. **Pour de plus amples détails, voir « INSTALLATION INFORMATIONS », Part No. 21844 sur la pompe du brûleur.**

Dans le cas où l'élévation est de plus de 10 pieds (305 cm), une pompe à deux stages peut être requise en plus du conduit de retour.

3. INSTALLATION DE L'APPAREIL

EMPLACEMENT DE L'UNITÉ

La fournaise doit être installée dans un endroit où il y a un apport d'air extérieur suffisant pour alimenter la combustion. Dans les maisons étanches, on peut être obligé d'installer une entrée d'air extérieur. (Voir détails dans « 3- INSTALLATION DE L'APPAREIL », E- AIR DE COMBUSTION).

Le propriétaire doit assurer d'une installation qui permet un fonctionnement salubre de l'appareil.

La fournaise doit être positionnée de façon à ce que le tuyau de raccordement soit le plus court possible dans le but d'éliminer au maximum l'utilisation de coudes à 90°.

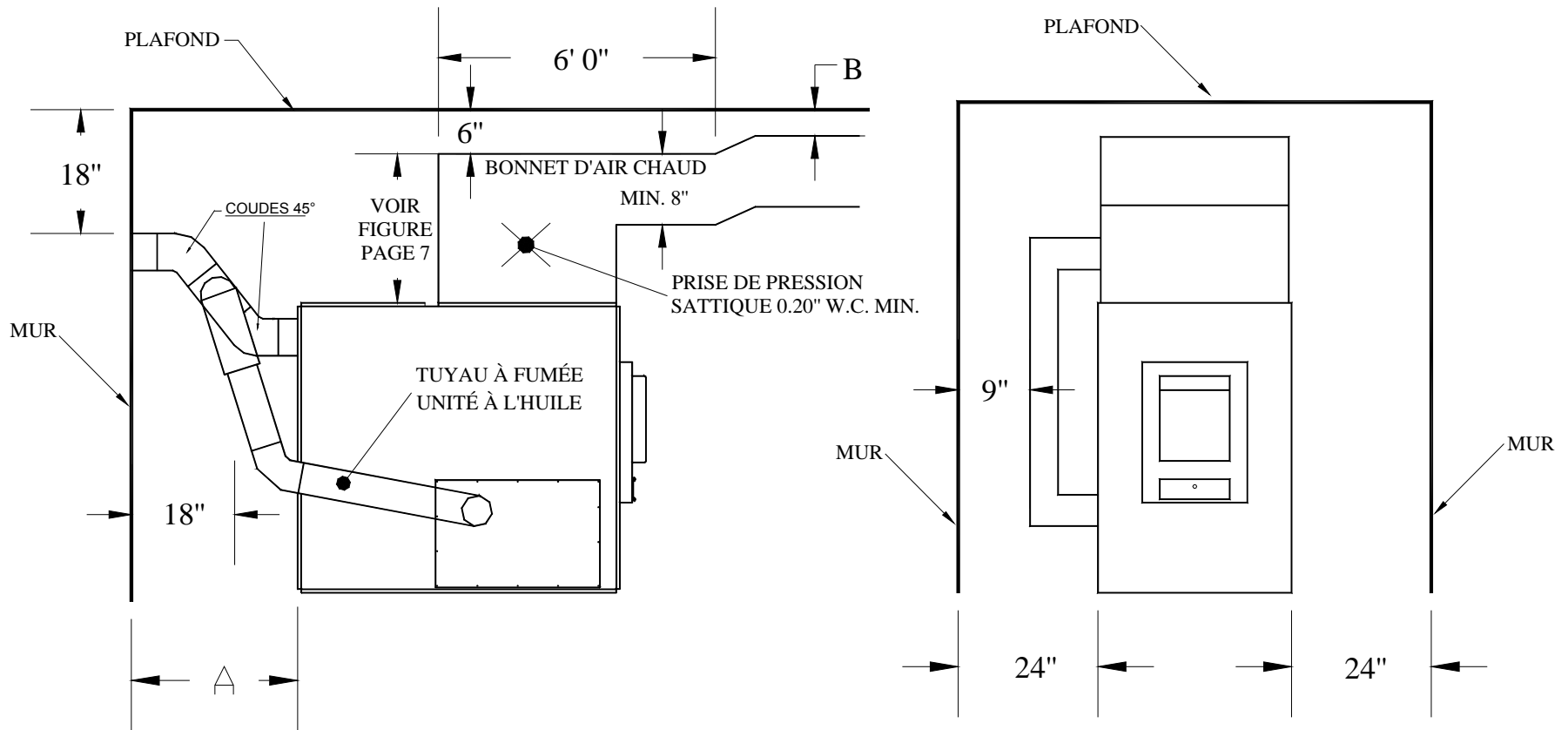
Prévoyez assez d'espace pour faciliter le nettoyage de la fournaise et le remplacement des filtres, du souffleur, des moteurs, des commandes et des raccords du tuyau.

DÉGAGEMENTS DES MATÉRIAUX COMBUSTIBLES

ESPACEMENTS MINIMUM D'INSTALLATION À PARTIR DES MATÉRIAUX COMBUSTIBLES	
PLÉNUM D'AIR CHAUD ET 1 ^{ER} 6 PIEDS DE CONDUIT	6 po(152 mm)
PLÉNUM D'AIR CHAUD APRÈS LES 1 ^{ER} 6 PIEDS = B	1 po. (25,4 mm)
ARRIÈRE (INCLUANT ESPACE POUR ENTRETIEN) = A	24 po (610 mm)
CÔTÉS (INCLUANT ESPACE POUR ENTRETIEN)	24 po(610 mm)
TUYAU DE FUMÉE DE L'UNITÉ À L'HUILE	9 po(229 mm)
TUYAU DE FUMÉE DE LA FOURNAISE AU BOIS	18 po(458 mm)
* PLANCHER	0 po(0 mm)

***Sur un plancher combustible, l'utilisation d'une plaque protectrice excédant l'appareil de 8 pouces sur les côtés et 18 pouces à l'avant est recommandée.**

N.B. Ces appareils doivent être installés conformément aux instructions indiquées sur la plaque signalétique apposée sur l'appareil.



A= 29" TOUS LES MODÈLES SAUF CADDY = 24"
 B= 2" TOUS LES MODÈLES SAUF CADDY = 1"

N.B. POUR LE RETOUR D'AIR, RESPECTER LA SURFACE D'OUVERTURE DU PLÉNUM D'AIR FRAIS DE LA FOURNAISE.

MISE EN PLACE DE L'APPAREIL

Pour un fonctionnement sûr et silencieux, la fournaise doit être de niveau dans les deux directions et supportée uniformément afin d'en assurer la stabilité.

RACCORD DU TUYAU ET REGISTRE DE TIRAGE

Le tuyau raccordant la fournaise à la cheminée doit être le plus court et le plus droit possible. L'utilisation de coudes à 45° est fortement recommandée pour une meilleure évacuation de la fumée dans la cheminée tant du côté de la fournaise au bois que de l'unité à l'huile (UH). Le volet barométrique (ou registre de tirage) fourni avec l'appareil doit être installé de niveau sur une longueur droite du tuyau d'évacuation de l'unité à l'huile, à environ 24" de la sortie de ce dernier.

TYPE DE FOURNAISE	DIAMÈTRE DU TUYAU À FUMÉE DE L'UNITÉ À L'HUILE (UH)
UH CADDY	5"

DIFFÉRENTES INSTALLATIONS POUR UH-CADDY

FIGURE #1

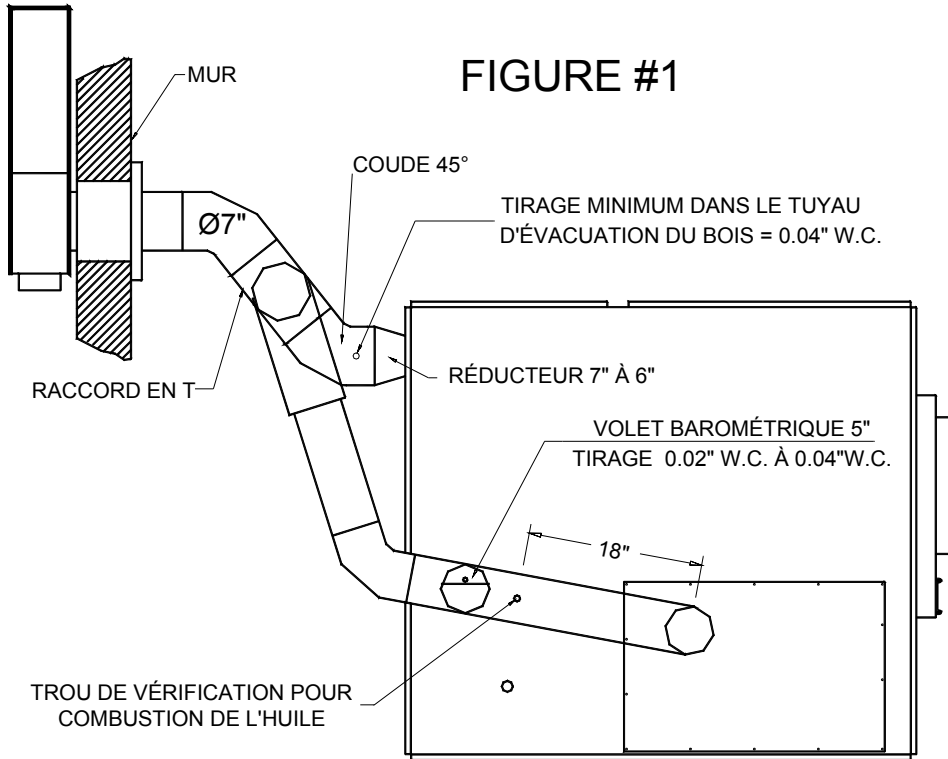
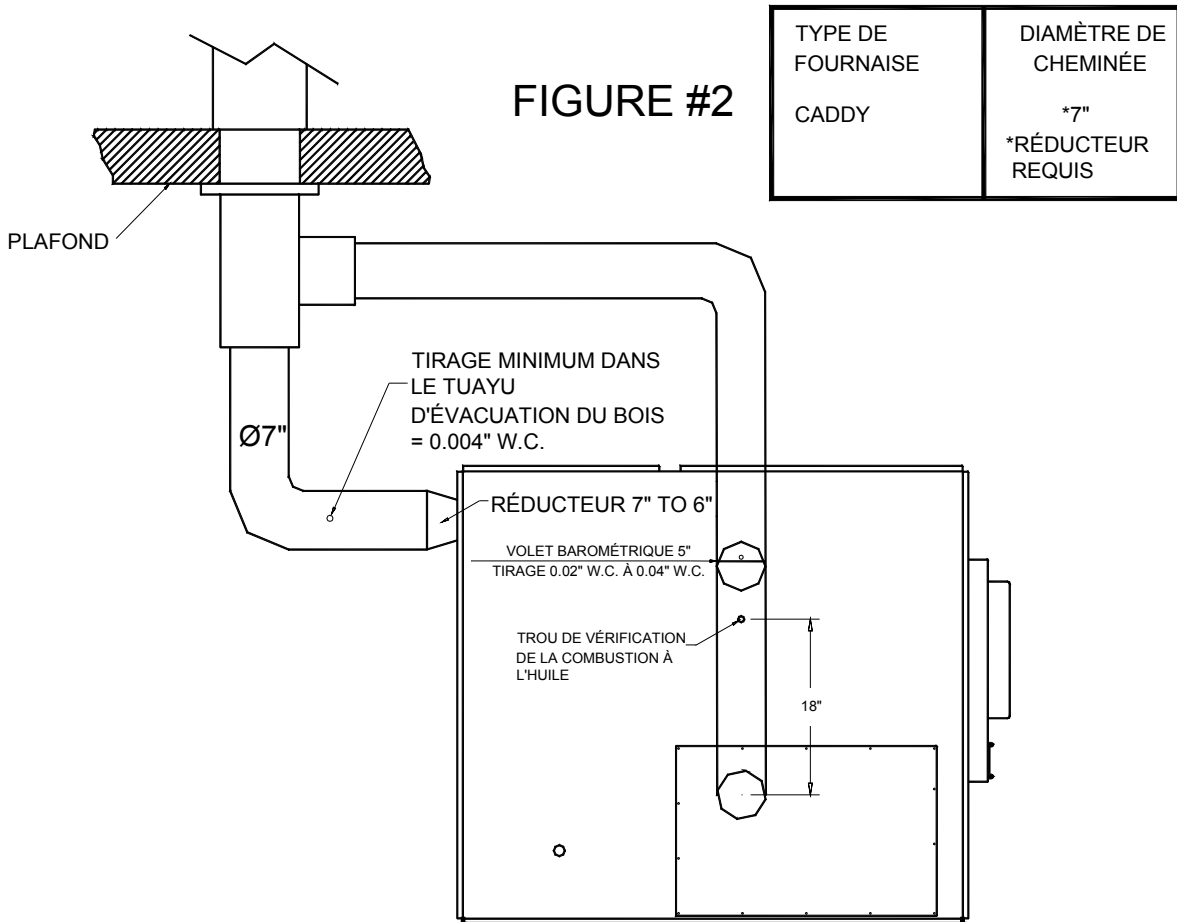


FIGURE #2

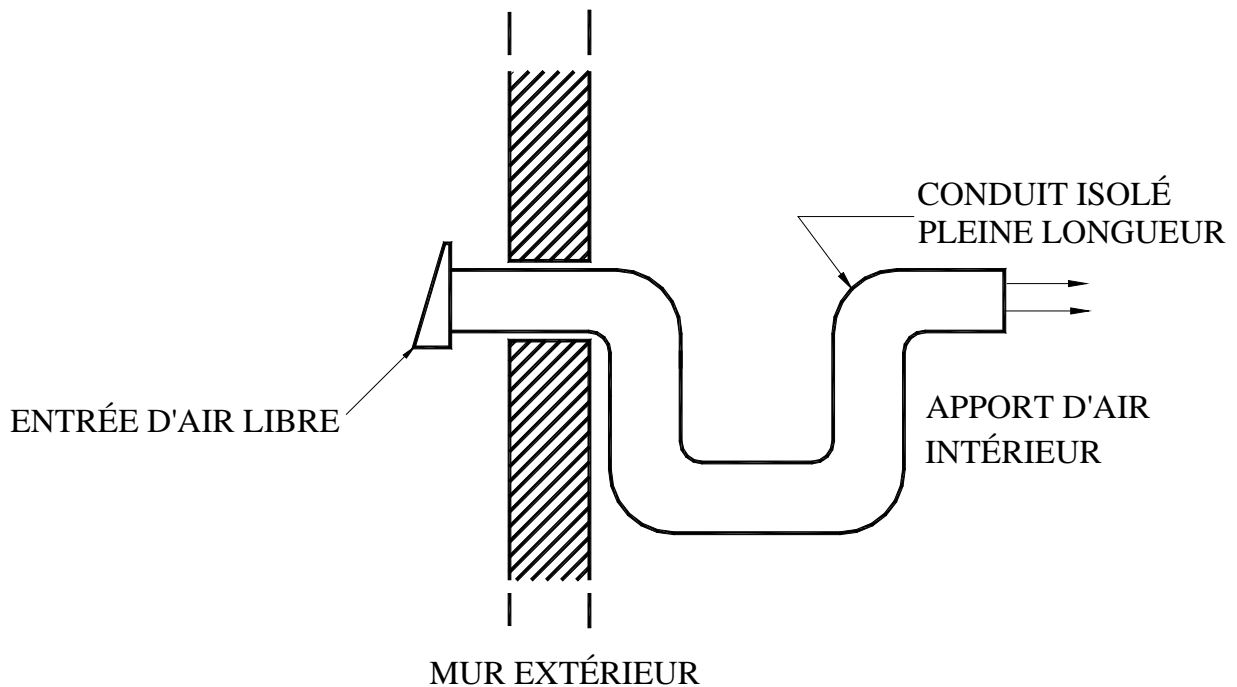


AIR DE COMBUSTION

Les normes de construction actuelles font en sorte que les maisons construites ou rénovées de manière étanche peuvent ne pas permettre le renouvellement d'air nécessaire au bon fonctionnement d'un appareil de chauffage par combustion, surtout lorsque certains appareils qui évacuent l'air à l'extérieur sont utilisés, tels que :

- Cuisinière;
- Échangeur d'air;
- Sécheuse;
- Ventilateur de chambre de bain;
- Balayuse centrale ventilée.

Il est recommandé d'installer une entrée d'air extérieur d'un minimum de 4" de diamètre dans la pièce ou près de la pièce où est installé l'appareil de chauffage (voir le croquis ci-dessous). Pour ce faire, il est préférable de choisir un mur qui n'est pas exposé aux vents dominants, suivant les conditions environnantes de votre résidence.

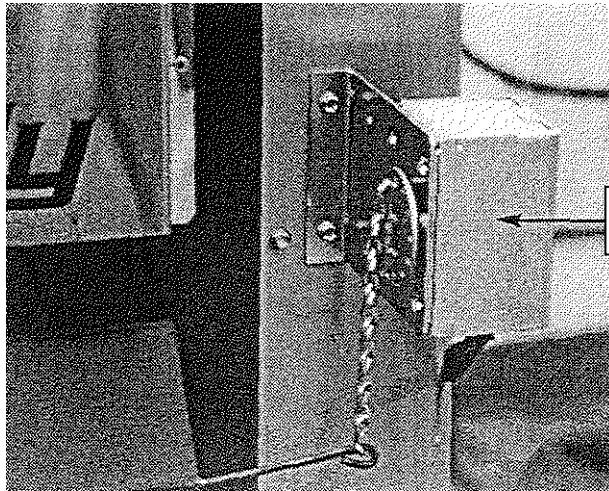


N.B. Le propriétaire de la fournaise est responsable de la salubrité du local en cas de pression négative ou temporairement négative.

INSTALLATION DES COMPOSANTES ÉLECTRIQUES

Tout le filage reliant les composantes électriques doit être de longueur suffisante. Il est très important d'éloigner le fils électriques de toute source de chaleur intense (voir figure #1).

FIGURE #1

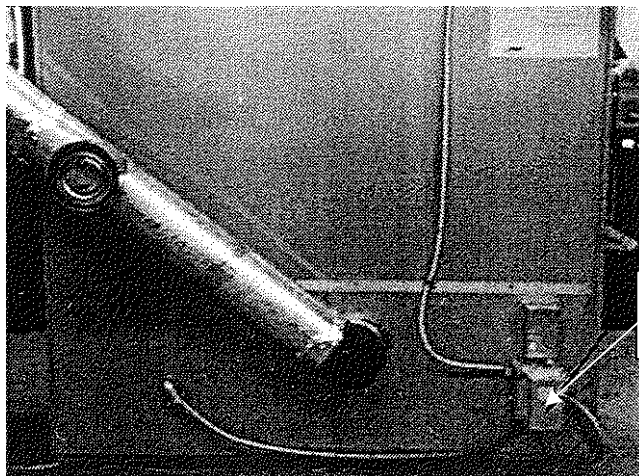


SERVOMOTEUR

INSTALLATION DES LIMITEURS/RÉGULATEURS DE VENTILATEUR SUR LES MODÈLES PSG/ UH-CADDY

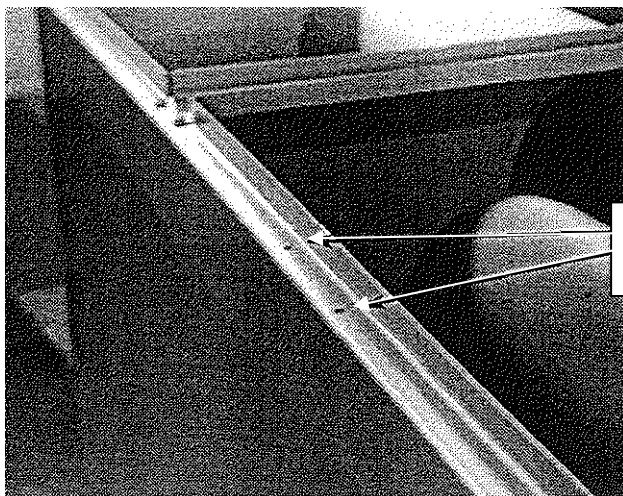
Le limiteur/régulateur de ventilateur de l'unité au bois doit être installé avec la plaque de montage fournie et sa tige insérée dans le plénum d'air chaud du côté gauche de l'appareil; quatre trous sont déjà percés sur le rebord de la fournaise pour recevoir la plaque.(voir figure #3), utilisez les trous avant pour la Caddy. Le limiteur/régulateur pour l'unité à l'huile (qui est assemblé avec une boîte de jonction et un relais-transformateur, figure #2) doit être installé sur le panneau démontable situé côté inférieur gauche, près de la sortie de fumée à l'huile (un trou de 1" de diamètre y est déjà percé pour y passer la tige du limiteur.)

FIGURE #2



RELAIS-
TRANSFORMATEUR

FIGURE #3



TROUS POUR SUPPORT DU
LIMITEUR/RÉGULATEUR

RACCORDEMENT ÉLECTRIQUE

Tout le câblage allant du panneau de service à l'unité de chauffage devra être conforme au code de l'électricité en vigueur et à tous les règlements locaux. Il est recommandé d'alimenter la fournaise avec son propre circuit électrique de 15 ampères à 120 volts muni d'un disjoncteur (Voir le diagramme électrique, page 18).

THERMOSTAT

La fournaise combinée bois/huile utilise deux thermostats qui doivent être installés sur un mur intérieur du bâtiment et dans un endroit où il ne seront pas directement exposés aux courants d'air chaud du système de ventilation. Les deux thermostats doivent être installés au même niveau à un minimum de 55 po au-dessus du plancher.

CONTRÔLE DU VENTILATEUR

Le réglage du limiteur pour le chauffage à l'huile « ventilateur hors service » est pré-réglé à l'usine à 100 °F et le réglage « ventilateur en service » est réglé le plus près possible de ce dernier; la limite haute sera réglée à 250°F. Ces réglages fonctionnent parfaitement bien dans la grande majorité des installations

Il est préférable que le réglage « ventilateur hors service » soit assez bas pour éviter l'arrêt trop fréquent du ventilateur mais un réglage « ventilateur hors service » trop bas entraînera la circulation d'air froid, ce qui n'est pas souhaitable. Pour modifier ces réglages, tournez l'indicateur à la position désirée sur l'échelle de température du limiteur.

L'ajustement des contrôles doit être fait par un technicien compétent. Les réglages des contrôles de températures et de la vitesse du ventilateur doivent être conformes aux recommandations de l'Association nationale du Chauffage à l'air chaud et de la Climatisation .

Pour obtenir une circulation d'air continue durant les mois d'été, actionnez le ventilateur en mode continu à l'aide de l'interrupteur rouge situé sur le couvercle de la boîte de jonction qui contrôle la basse vitesse ou « vitesse d'été ». Prenez note qu'il n'est pas recommandé de laisser fonctionner le ventilateur en mode continu en chauffage au bois car le caisson au bois doit atteindre sa température idéale avant que le ventilateur ne démarre.

CONTRÔLE DE SÉCURITÉ DE LA COMBUSTION

Le brûleur à l'huile de type AFG est équipé d'un contrôle électronique (# R7184B1032) incluant une fonction pré-purge et un nouveau moteur d'entraînement plus durable.

PRÉ-PURGE

Lors d'une demande de chauffage, le ventilateur du brûleur fonctionnera pendant 15 secondes afin d'évacuer les vapeurs d'huile potentielles et initialiser le tirage avant de procéder à l'allumage qui se fera alors en douceur.

SÉCURITÉ DE FONCTIONNEMENT

Si la flamme s'éteint lorsque le brûleur est en marche, le contrôle passe en mode de recyclage « RECYCLE » et coupe l'alimentation au brûleur pendant un délai de 60 secondes. Après ce délai, le contrôle passe à nouveau au mode d'allumage « LIGHTING ». Si la flamme s'éteint 3 fois de suite, le contrôle passera au mode d'arrêt complet « LOCKOUT » pour prévenir un cycle continu avec des répétitions d'extinction des flammes, ce qui causerait un encrassement prématuré de l'appareil et de la tuyauterie. Pour désactiver ce mode, il faut presser et tenir le bouton rouge du contrôle pendant 30 secondes consécutives.

Une lumière témoin (verte) peut indiquer quatre états :

- On = Présence de flammes
- Off = Pas de flammes
- 2 secondes On, 2 secondes Off = en mode de recyclage « Recycle »
- 1/2 second On, 1/2 second Off = en mode d'arrêt « Lockout »

DÉSENGAGEMENT TEMPORAIRE DU BRÛLEUR

En pressant et tenant le bouton rouge (Reset), le brûleur arrêtera jusqu'à ce que le bouton soit relâché. Alors, le contrôle recommencera au début du cycle de chauffage normal.

POUR DE PLUS AMPLES INFORMATIONS SUR LES SÉQUENCES D'OPÉRATION DU BRÛLEUR, VOIR LE MANUEL DU BRÛLEUR.

AJUSTEMENT ET VÉRIFICATION DE LA COMBUSTION

Pour apprécier le rendement de nos unités à l'huile, vous devez respecter les différents critères de performance suivants :

INSTRUMENTS REQUIS :

- TESTEUR DE TIRE;
- TESTEUR DE FUMÉE (SMOKE TEST);
- MANOMÈTRE DE POMPE;
- VÉRIFICATEUR DE POSITION DU GICLEUR ET DES ÉLECTRODES;
- TESTEUR DE COMBUSTION.

À VÉRIFIER :

- CHOIX DU GICLEUR ET DE LA TÊTE DE RÉTENTION;
- POSITION DU GICLEUR PAR RAPPORT À LA TÊTE DE RÉTENTION;
- PRESSION DE LA POMPE;
- ABSENCE DE BULLES D'AIR DANS LE TUYAU D'ENTRÉE D'HUILE;
- PRÉSENCE DU DÉFLECTEUR DE BAS FEU (À L'INTÉRIEUR DU BRÛLEUR) QUI DOIT ÊTRE PRÉSENT POUR LES MODÈLES UH-CADDY.
- POSITION DU VOLET BAROMÉTRIQUE.

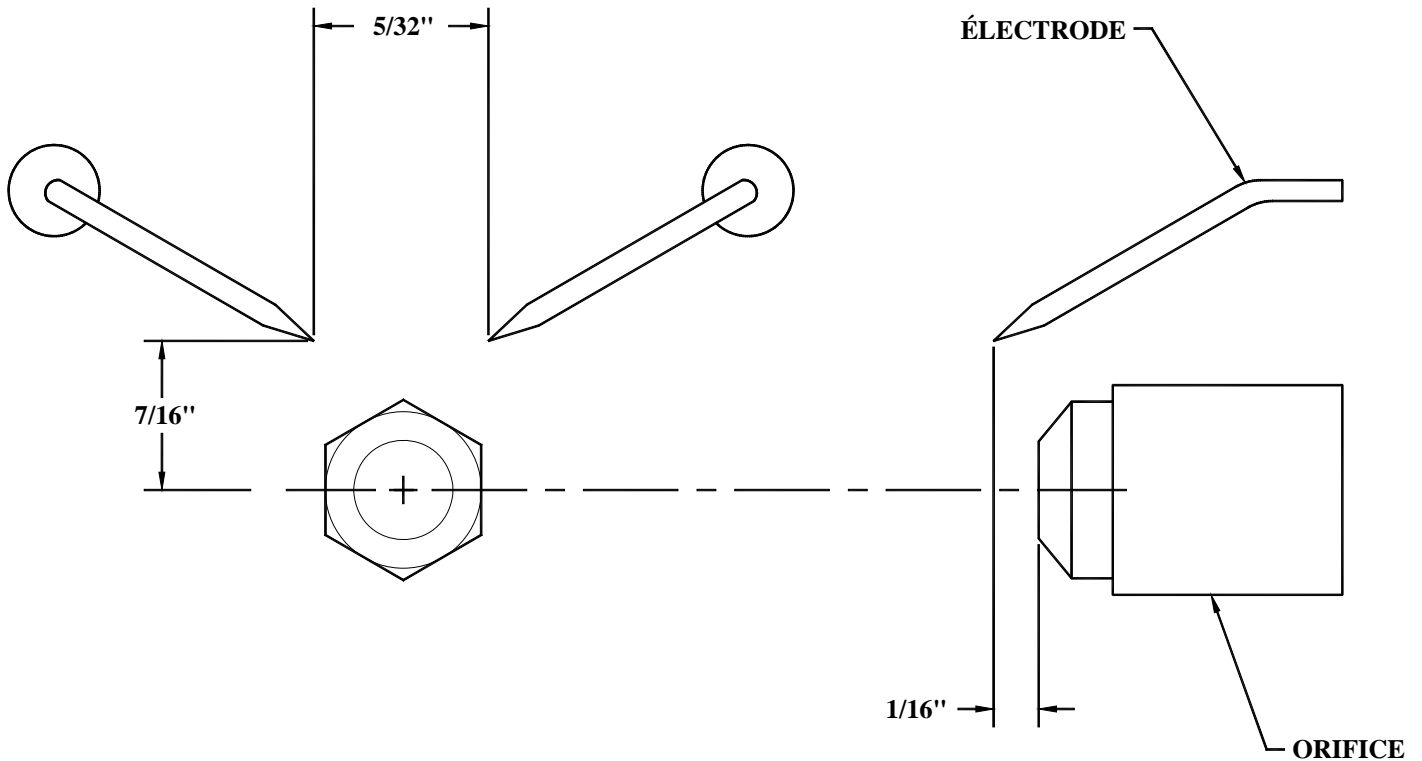
PROCÉDURE DE VÉRIFICATION DE LA COMBUSTION :

- A- PERCER UN TROU DE 9/32" DE DIAMÈTRE DANS LE TUYAU D'ÉVACUATION À UNE DISTANCE D'ENVIRON 18" DE LA SORTIE.
 - B- FERMER LA PORTE ET LA TRAPPE D'ENTRÉE D'AIR PRIMAIRE DE LA FOURNAISE AU BOIS.
 - C- ALLUMER LE BRÛLEUR PENDANT AU MOINS 10 À 15 MINUTES CONSÉCUTIVES.
 - D- TIRE AU-DESSUS DU FEU = -0.01 À -0.02 (LE TIRAGE AU-DESSUS DU FEU DOIT ÊTRE MESURÉ DANS LE TROU DE LA TRAPPE SUR LE TUBE DE VISION.)
 - E- DENSITÉ DE FUMÉE (SMOKE TEST) ENTRE 0 ET 1 (TRACES) SUR L'ÉCHELLE DE SHELL BACHARACH.
 - F- TIRAGE DANS LA CHEMINÉE = - 0.02 À -0.04.
 - G- POURCENTAGE D'EXCÈS D'AIR = 20 À 40 %, 12 % CO₂, 4,6 % O₂.
 - H- EFFICACITÉ MOYENNE DE 80 À 85 %.
 - I- RESSERRER TOUTES LES VIS DE BLOCAGE APRÈS AVOIR COMPLÉTÉ L'AJUSTEMENT FINAL.
- N.B. – Le volet barométrique fourni avec l'appareil doit être installé correctement sur le tuyau à fumée de l'unité à l'huile. Le but du volet est d'ajuster le tirage dans le tuyau d'évacuation de l'unité à l'huile au niveau recommandé. Étant donné que le tuyau d'évacuation de l'unité à l'huile est connecté sur le tuyau d'évacuation de la fournaise au bois, le tirage minimum à respecter est de 0,04" C.E. ou W.C. dans le tuyau d'évacuation du côté bois et ce, en tout temps. **En fait, un volet barométrique mal ajusté peut causer une perte de tire importante dans le tuyau d'évacuation de la fournaise au bois et en affecter le bon fonctionnement.**

RÉGLAGE DES ÉLECTRODES

Les électrodes doivent être ajustées par un technicien qualifié. La position appropriée des électrodes est importante pour un allumage et la dispersion efficace du jet de l'huile.

AJUSTEMENT DE L'ÉLECTRODE POUR LA TÊTE « F »



ATTENTION :

1. RÉFÉREZ-VOUS À LA PLAQUE SIGNALÉTIQUE POUR LA PRESSION DE LA POMPE ET LE TYPE DE GICLEUR.
2. RÉFÉREZ-VOUS AU MANUEL D'INSTRUCTIONS DE BECKETT POUR LES DÉTAILS CONCERNANT LA POMPE BECKETT.
3. POUR L'AJUSTEMENT DES ÉLECTRODES, VOIR LE MANUEL BECKETT.
4. POUR LA MISE EN MARCHÉ ET L'AJUSTEMENT DU BRÛLEUR, RÉFÉREZ-VOUS AU MANUEL DU BRÛLEUR.
5. SI LE BRÛLEUR TOMBE EN PANNE, RÉFÉREZ-VOUS AU MANUEL DU BRÛLEUR.

4- MISE EN MARCHÉ DE L'APPAREIL

La mise en marche doit être effectuée par un technicien qualifié. S'assurer que l'installation est terminée et que le réservoir d'huile a été rempli. La purge de la pompe doit aussi avoir été faite.

ATTENTION : METTRE LE PANNEAU DU VENTILATEUR EN PLACE AVANT DE PARTIR LE BRÛLEUR.

5- ARRÊT PROLONGÉ

- A) Arrêter le circuit électrique
- B) Fermer la vanne d'arrêt de l'huile.

NOTE: La vanne d'arrêt doit être fermée lorsque l'appareil ne fonctionne pas pour une période de temps prolongée.

6- ENTRETIEN

Au début de la saison de chauffage, faites vérifier le système de chauffage au complet par un homme de service compétent, surtout le système d'allumage et les contrôles.

NOTE: LES TRAVAUX D'ENTRETIEN ET DE RÉPARATION SUR L'UNITÉ ET LE NETTOYAGE DU FILTRE À L'HUILE DOIVENT ÊTRE EFFECTUÉS PAR UN TECHNICIEN COMPÉTENT .

SERVICE :

Avant d'appeler un technicien, vérifiez d'abord :

- S'il y a de l'huile dans le réservoir;
- Les fusibles
- Le réglage du thermostat;
- Le réglage du limiteur/régulateur du ventilateur;
- L'état de la lumière verte sur le contrôle du brûleur (voir section: 3. INSTALLATION DE L'APPAREIL, J- CONTRÔLE DE SÉCURITÉ DE COMBUSTION).

ENTRETIEN :

ATTENTION : Avant de commencer le nettoyage, couper l'alimentation électrique.

1. La fournaise, le brûleur et le tuyau à fumée devraient être nettoyés au besoin et au moins une fois par année.
2. Le gicleur devrait être inspecté et remplacé si nécessaire.
Manipulez le gicleur avec soin pour ne pas endommager sa surface.
3. Les électrodes devraient être ajustées tel qu'indiqué dans le manuel du brûleur.
4. Lubrifiez les coussinets du moteur du brûleur deux fois par année.
(2 ou 3 gouttes de lubrifiant SAE20).
5. Le filtre à l'huile doit être remplacé au moins une fois par année.

Brûleur	no.:	_____	Modèle	:	_____	Date	d'installation:	_____	
No.	téléphone	pour	service	:	Jour	:	_____	Soir	:
Nom	et	adresse	du	distributeur	:	_____			
<u>RAPPORT D'EXAMEN :</u>									
CO ₂	_____%	Temp. de cheminée :	_____	Tire à la cheminée :	_____	w.c.			
Débit du gicleur :	_____	GPH	Couleur de la fumée :	_____					

FILTRES

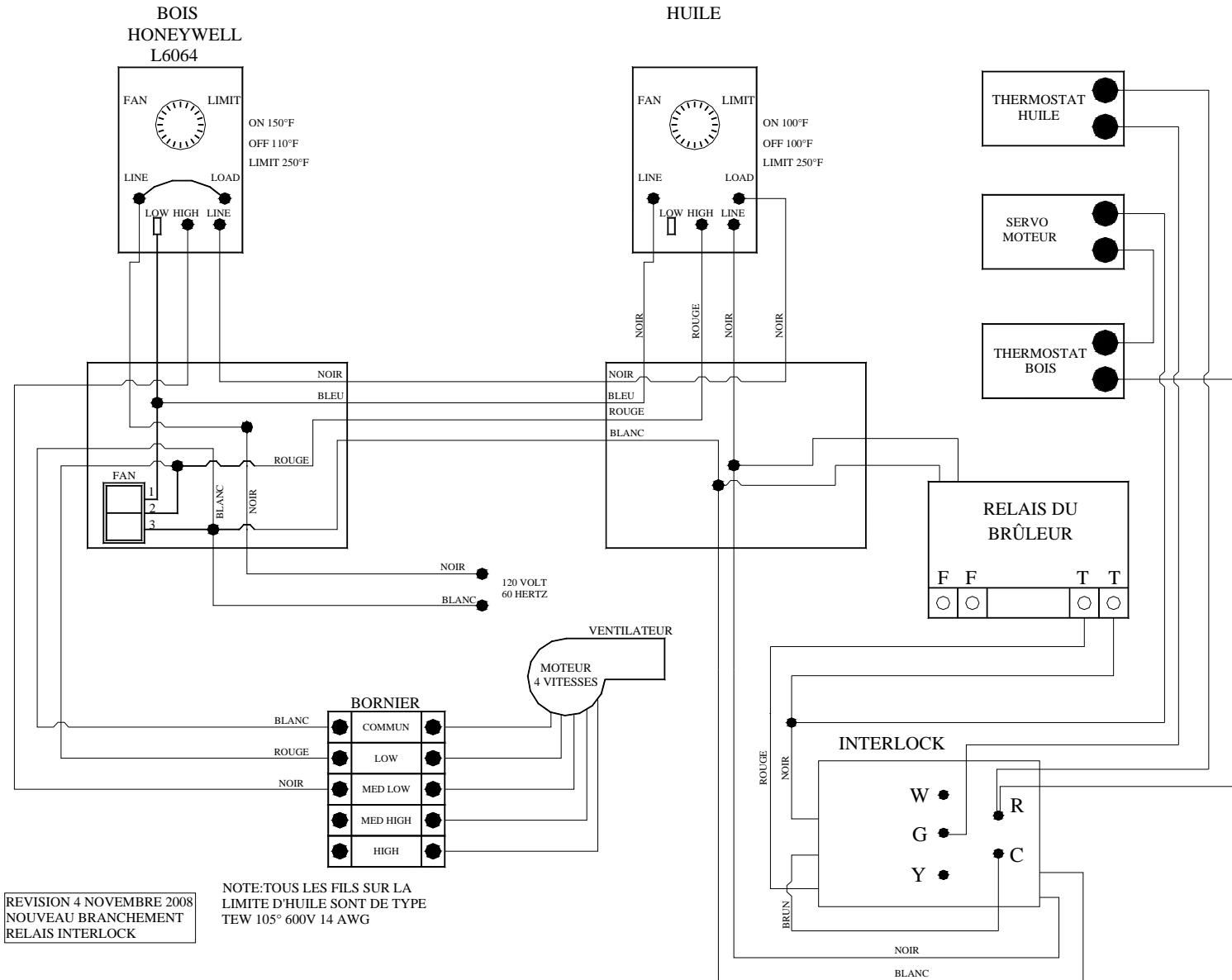
La fournaise ne doit jamais être utilisée sans filtres. Ceci s'applique spécialement au chauffage temporaire en période de construction. En plus de laisser circuler librement la poussière et autres particules en suspension dans l'air, l'utilisation de la fournaise sans filtres peut entraîner des défauts dus aux matières étrangères dans les carters du souffleur et des moteurs. Nettoyez ou remplacez les filtres aussi souvent que nécessaire.

Note : Le coût de fonctionnement est plus élevé avec un filtre sale.

7- DIAGRAMMES ÉLECTRIQUES

DIAGRAMME DE FILAGE POUR LES MODÈLES PSG/UH CADDY

(L'emplacement du limiteur pour l'unité au bois est dans le plénum et l'emplacement du limiteur pour l'unité à l'huile est sur le panneau du côté du tuyau d'évacuation)



REVISION 4 NOVEMBRE 2008
 NOUVEAU BRANCHEMENT
 RELAIS INTERLOCK

NOTE: TOUS LES FILS SUR LA
 LIMITE D'HUILE SONT DE TYPE
 TEW 105° 600V 14 AWG

8- DONNÉES TECHNIQUES

UH – CADDY

MODÈLE	TYPE DE BRÛLEUR	BTU À L'ENTRÉE	GICLEUR	TÊTE DE RÉTENTION	PLAQUE STATIQUE	PRESSION À LA POMPE	H.P. MOTEUR VENTILATEUR
UH-CADDY	BECKETT AFG	91,000	0.65, 70° W (DELAVAN)	F3	2 3/4	120 PSI	1/3 H.P.
UH-CADDY	RIELLO/F3	91,000	0.65, 70° W (DELAVAN)	---	---	120 PSI	1/3 H.P.
UH-CADDY	AERO/FAF C-2X	91,000	0.65, 70° W (DELAVAN)	---	---	120 PSI	1/3 H.P.

Pour toutes informations complémentaires, consultez la plaque signalétique sur le côté gauche de l'appareil.

GARANTIE À VIE LIMITÉE PSG

La garantie du fabricant ne s'applique qu'à l'acheteur au détail original et n'est pas transférable. La présente garantie ne couvre que les produits neufs qui n'ont pas été modifiés, altérés ou réparés depuis leur expédition de l'usine. Les produits couverts par cette garantie doivent avoir été fabriqués après la date de révision indiquée en bas de page. Il faut fournir une preuve d'achat (facture datée), le nom du modèle et le numéro de série au détaillant PSG lors d'une réclamation sous garantie.

La présente garantie ne s'applique que pour un usage résidentiel normal. Les dommages provenant d'une mauvaise utilisation, d'un usage abusif, d'une mauvaise installation, d'un manque d'entretien, d'une surchauffe, de négligence, d'un accident pendant le transport, d'une panne de courant, d'un manque de tirage ou d'un retour de fumée ne sont pas couverts par la présente garantie.

La présente garantie ne couvre pas les égratignures, la corrosion, la déformation ou la décoloration causée par la surchauffe, les abrasifs ou les nettoyeurs chimiques. Tout défaut ou dommage provenant de l'utilisation de pièces non autorisées ou autres que des pièces originales annule la garantie. Un technicien compétent reconnu doit procéder à l'installation en conformité avec les instructions fournies avec le produit et avec les codes du bâtiment locaux et nationaux. Tout appel de service relié à une mauvaise installation n'est pas couvert par la présente garantie.

Le fabricant peut exiger que les produits défectueux lui soient retournés ou que des photos numériques lui soient fournies à l'appui de la réclamation. Les produits retournés doivent être expédiés port payé au fabricant pour étude. Si le produit est défectueux, le fabricant réparera ou remplacera le produit défectueux. Les frais de transport pour le retour du produit à l'acheteur seront payés par le manufacturier. Tout travail de réparation couvert par la garantie et fait au domicile de l'acheteur par un technicien compétent reconnu doit d'abord être approuvé par le fabricant. Les frais de main d'œuvre et de réparation portés au compte du fabricant sont basés sur une liste de taux prédéterminés et ne doivent pas dépasser le prix de gros de la pièce de rechange. Tous les frais de pièces et main d'œuvre couverts par la présente garantie sont limités au tableau ci-dessous.

Le fabricant peut, à sa discrétion, décider de réparer ou de remplacer toute pièce ou unité après inspection et étude du défaut. Le fabricant peut, à sa discrétion, se décharger de toutes ses obligations en ce qui concerne la présente garantie en remboursant le prix de gros de toute pièce défectueuse garantie. Le fabricant ne peut, en aucun cas, être tenu responsable de tout dommage extraordinaire, indirect ou consécutif de quelque nature que ce soit qui dépasserait le prix d'achat original du produit. Les pièces couvertes par une garantie à vie sont sujettes à une limite d'un seul remplacement sur la durée de vie utile du produit.

DESCRIPTION	APPLICATION DE LA GARANTIE	
	PIÈCES	MAIN D'ŒUVRE
Chambre de combustion (soudures seulement), pièces coulées et échangeur de chaleur (soudures seulement).	À vie	3 ans
Pièces de la chambre à combustion en acier inoxydable, tubes d'air secondaire*, habillage et déflecteurs, tiroir à cendres, et placage (défaut de fabrication*).	5 ans	3 ans
Pièces de la chambre à combustion en acier, moulures de vitre, ensemble de poignée, coupe-feu en vermiculite*, et coupe-feu en <i>C-Cast</i> *.	3 ans	1 an
Brûleur à huile, éléments électriques, ventilateurs, capteurs thermiques, rhéostats, relais, servo-moteur, limiteur, carte électronique, filage et autres commandes.	2 ans	1 an
Peinture (écaillage), verre céramique (bris thermique seulement*), joints d'étanchéité, isolants et laine céramique.	1 an	n/a
Briques réfractaires.	n/a	n/a

**Photos exigées*

Si votre appareil ou une pièce sont défectueux, communiquez immédiatement avec votre détaillant **PSG**. Avant d'appeler ayez en main les renseignements suivants pour le traitement de votre réclamation sous garantie :

- Votre nom, adresse et numéro de téléphone;
- La facture et le nom du détaillant;
- Le numéro de série et le nom du modèle tel qu'indiqué sur la plaque signalétique de l'appareil;
- La nature du défaut et tout renseignement important

Avant d'expédier votre appareil ou une pièce défectueuse à notre usine, vous devez obtenir un numéro d'autorisation de votre détaillant PSG. Toute marchandise expédiée à notre usine sans autorisation sera automatiquement refusée et retournée à l'expéditeur.