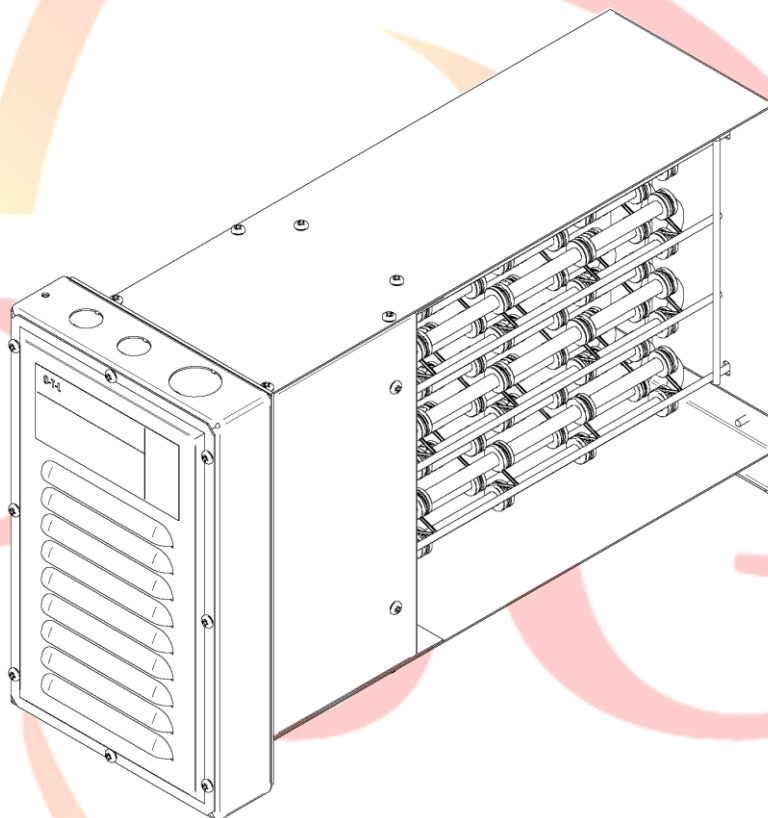


INSTALLATION DE L'OPTION ÉLECTRIQUE (15 ou 20 kW)

FOURNAISE CADDY ALTERNA

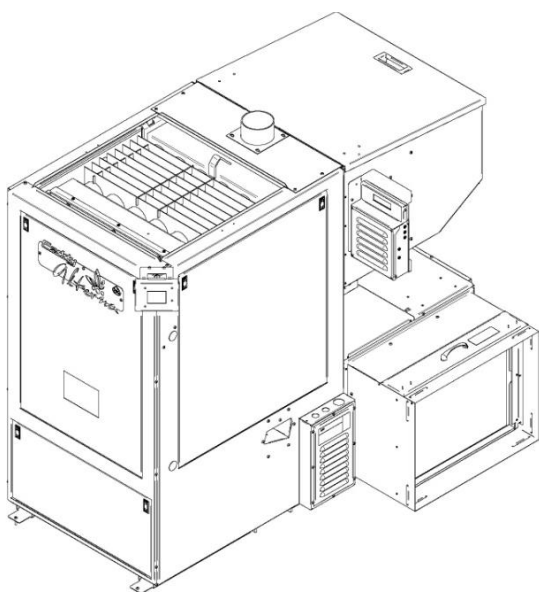


Ce manuel peut être téléchargé gratuitement à partir du site web du fabricant. Il s'agit d'un document dont les droits d'auteurs sont protégés. La revente de ce manuel est formellement interdite. Le fabricant se réserve le droit de modifier ce manuel de temps à autre et ne peut être tenu responsable pour tout problème, blessure ou dommage subi suite à l'utilisation d'information contenue dans tout manuel obtenu de sources non autorisées.

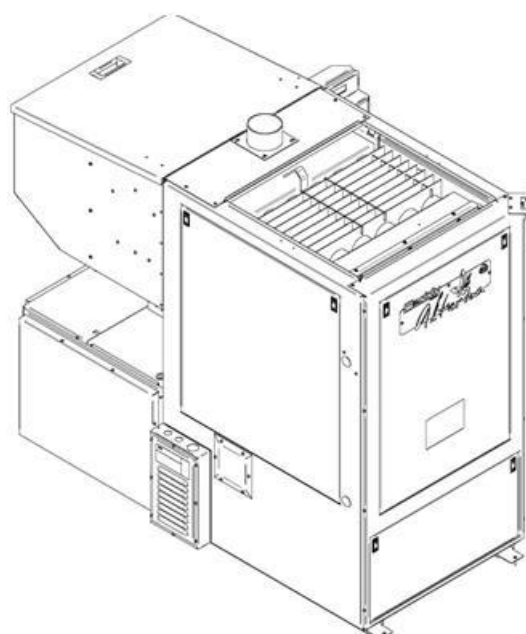
INSTALLATION DE L'OPTION ÉLECTRIQUE

Votre fournaise Caddy Alterna peut être munie d'une option électrique (élément de 15 ou 20 kW). Cette option peut être installée à gauche ou à droite de votre fournaise. L'installation doit être effectuée par un professionnel qualifié.

Prière de noter que l'installation s'effectue de façon identique, peu importe l'élément électrique utilisé (15 ou 20 kW) ou le côté d'installation choisi (droit ou gauche).



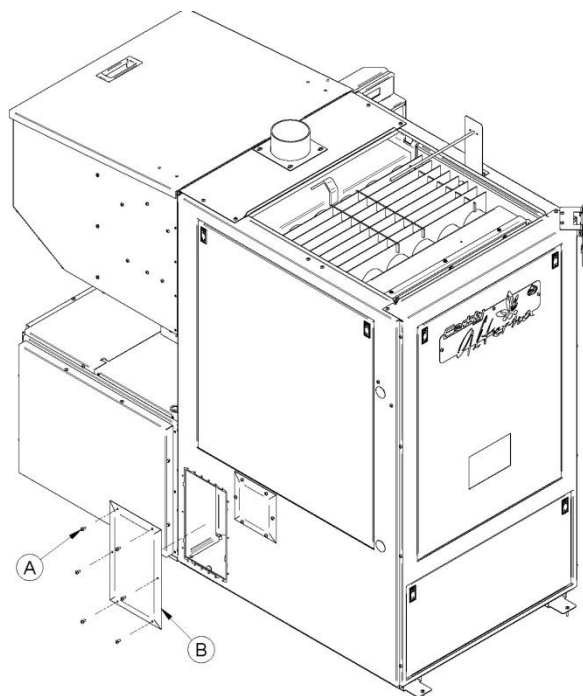
**Installation de l'élément électrique
du côté droit**



**Installation de l'élément électrique
du côté gauche**

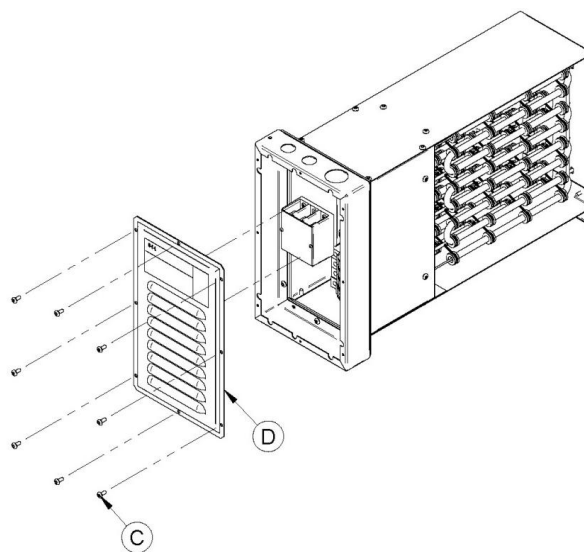
1

Retirez le couvercle pour l'option de l'unité électrique (B) sur le côté désiré de la fournaise en dévissant les six vis (A) le maintenant en place. Gardez les vis, mais vous pouvez disposer du couvercle.



2

Retirez le panneau du boîtier de l'élément électrique (D). Gardez les vis (C).

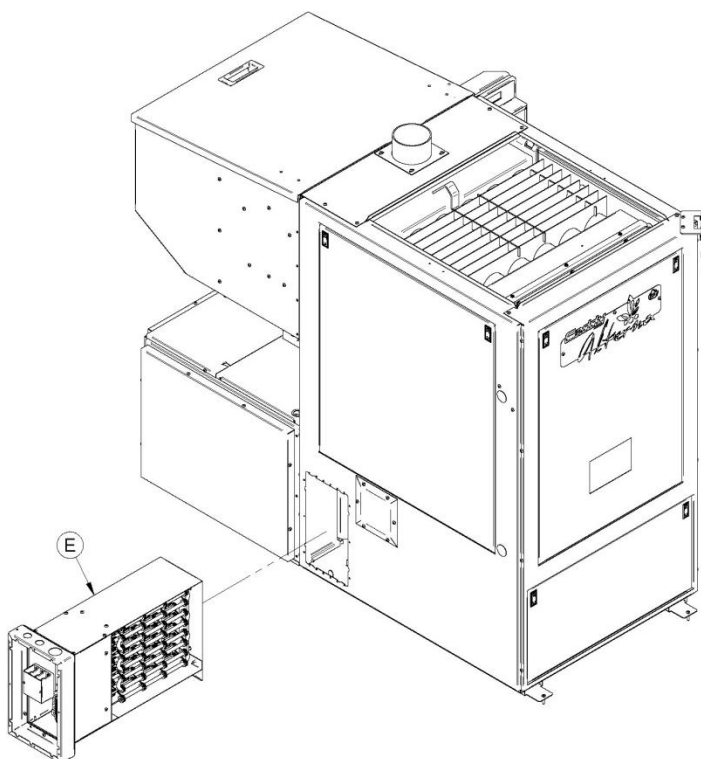


ATTENTION :

Avant d'installer le boîtier à l'intérieur de la fournaise, il est conseillé d'effectuer le branchement électrique de l'élément et le branchement de ce dernier à la Carte de contrôle principale (voir Annexe A). Veuillez noter que dans le but d'utiliser un seul et unique disjoncteur pour l'unité électrique et la Carte de contrôle principale, il est possible d'alimenter en courant électrique la Carte de contrôle principale à partir de l'élément électrique (voir annexe B).

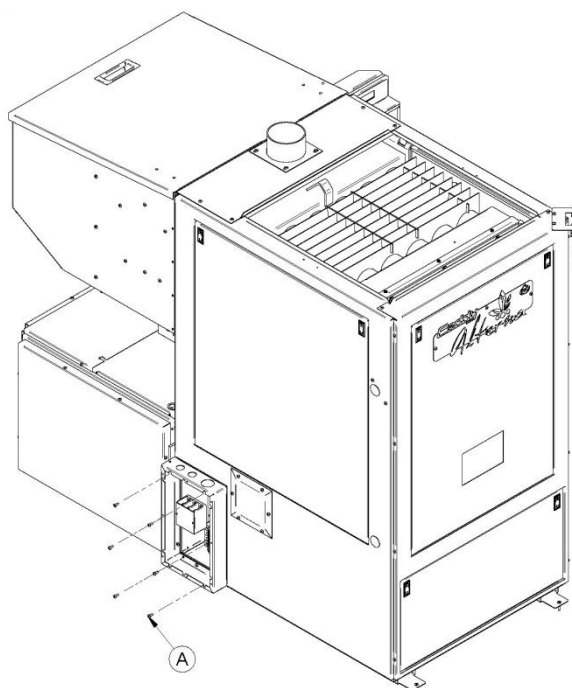
3

Une fois le branchement électrique terminé (voir Annexe 1 et/ou Annexe 2), vous devriez être en mesure d'insérer l'élément électrique (E) dans la fournaise.



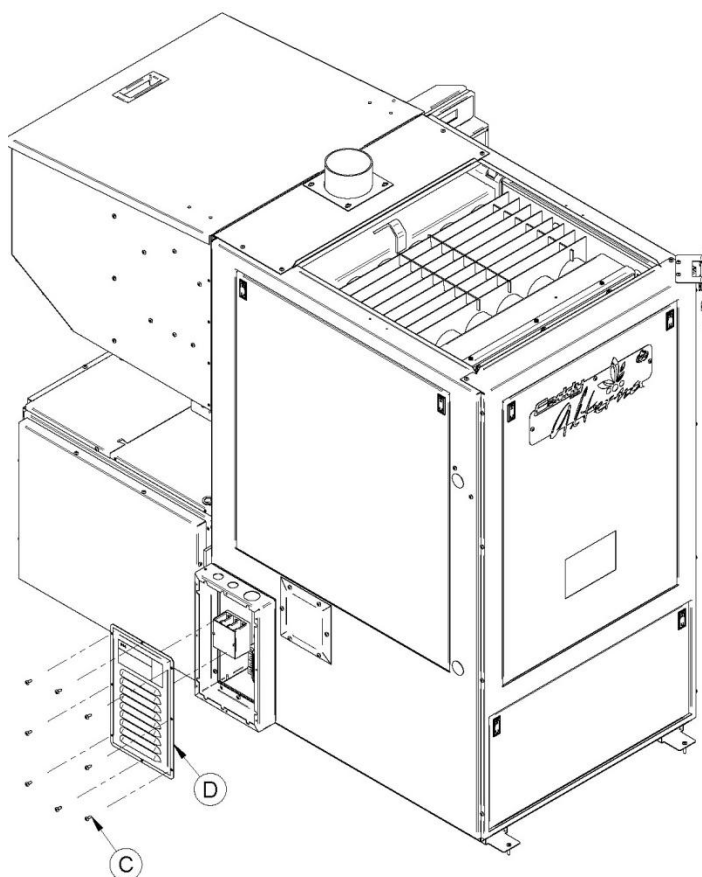
4

Pour sécuriser le boîtier de l'élément électrique en place, vissez les six vis (A) provenant de l'étape 1.



5

Vissez le panneau du boîtier de l'élément électrique (D) à l'aide des 8 vis (C) provenant de l'étape 2.

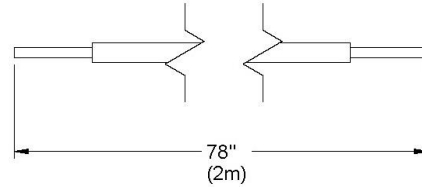


Annexe A

Branchement électrique et raccordement à la Carte de contrôle principale

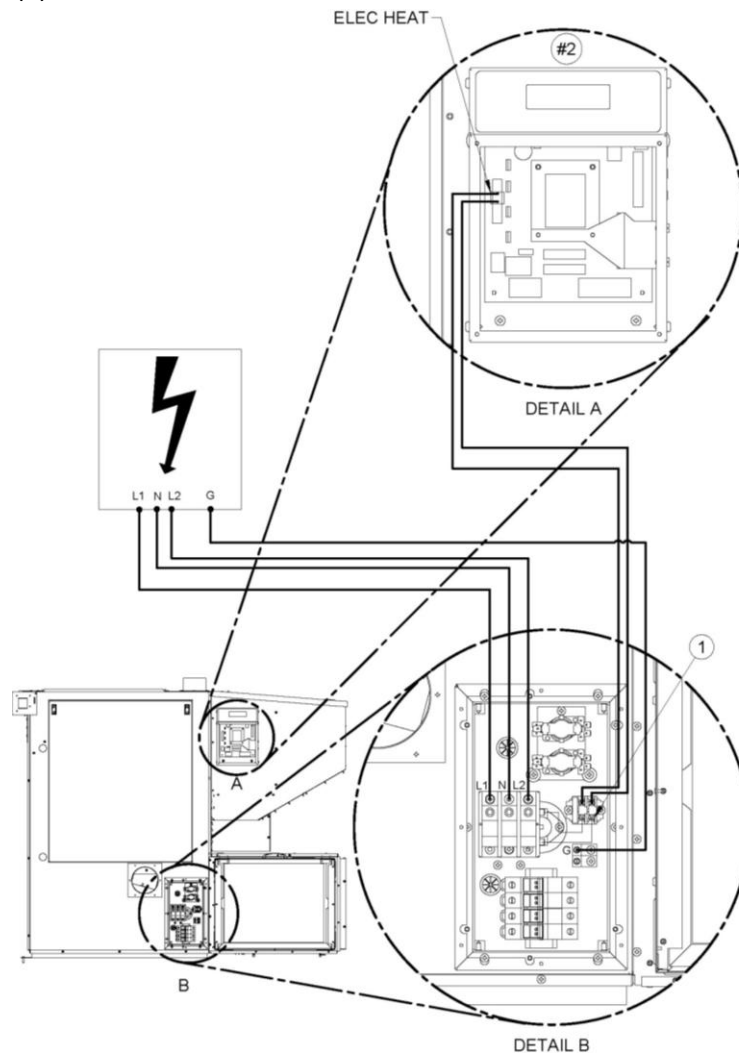
1

Utilisez 2 fils (18 Ga) (non inclus). Dénudez les deux extrémités.



2

Branchez les 2 fils à la borne « ELEC HEAT » de la Carte de contrôle principale jusqu'au bornier situé sur l'élément électrique (1).

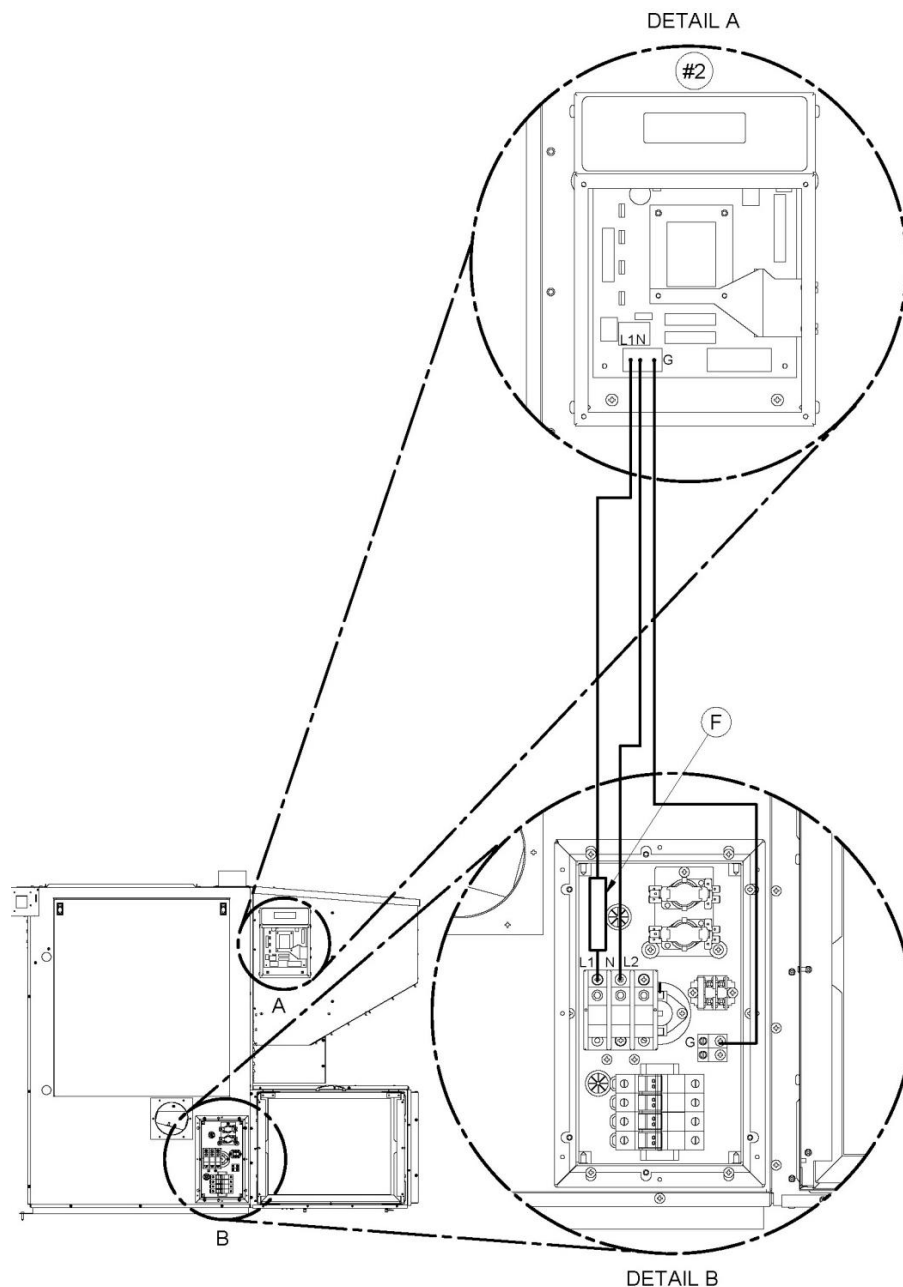


3

Branchez l'alimentation électrique principale aux bornes L1, N, L2, G situées sur l'élément électrique.

Annexe B

Alimentation en courant électrique de la Carte de contrôle principale à partir de l'élément électrique



ATTENTION :

- Lors de l'alimentation en courant électrique de la Carte de contrôle principale à partir de l'élément électrique, toujours utiliser le fusible (F) qui est inclus avec l'élément électrique.
- Pour le branchement électrique et le raccordement à la Carte de contrôle principale veuillez suivre les 3 étapes de l'annexe A

FABRICANT DE POÊLES INTERNATIONAL INC.

250 rue de Copenhague, Saint-Augustin-de-Desmaures (Québec), Canada G3A 2H3

Téléphone : (418) 878-3040

Télécopie : (418) 878-3001