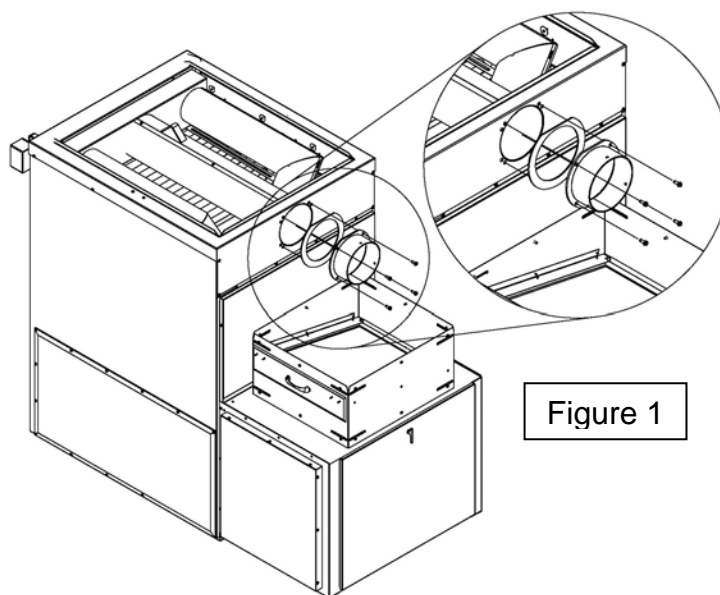




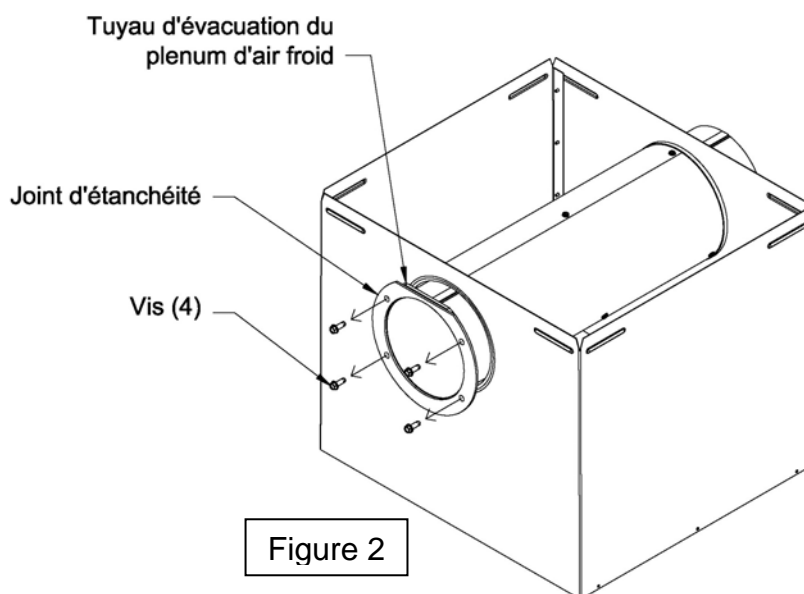
INSTALLATION DE L'OPTION D'ENSEMBLE DE PLÉNUM D'AIR FROID SUR LE DESSUS

Étape 1 : Enlevez les quatre vis déjà installées sur la paroi qui retiennent le tuyau d'évacuation à l'arrière de la fournaise. Vous pouvez disposer de ces vis par la suite.

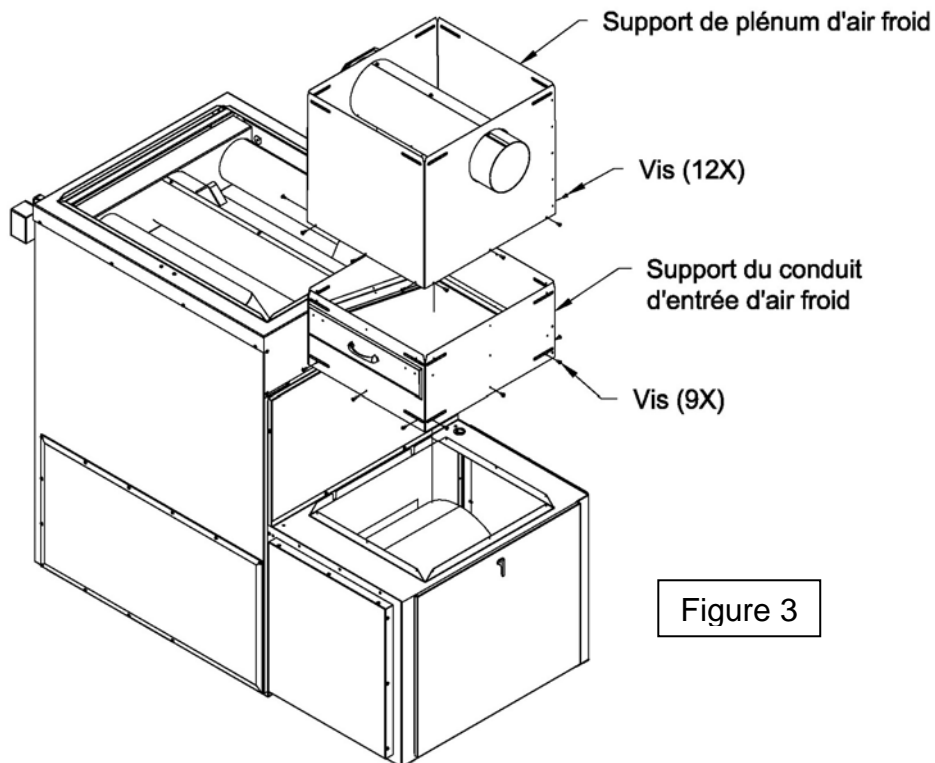


Étape 2 : Enlevez les quatre vis déjà installées sur le tuyau d'évacuation du support de plénum d'air froid. Gardez ces vis.

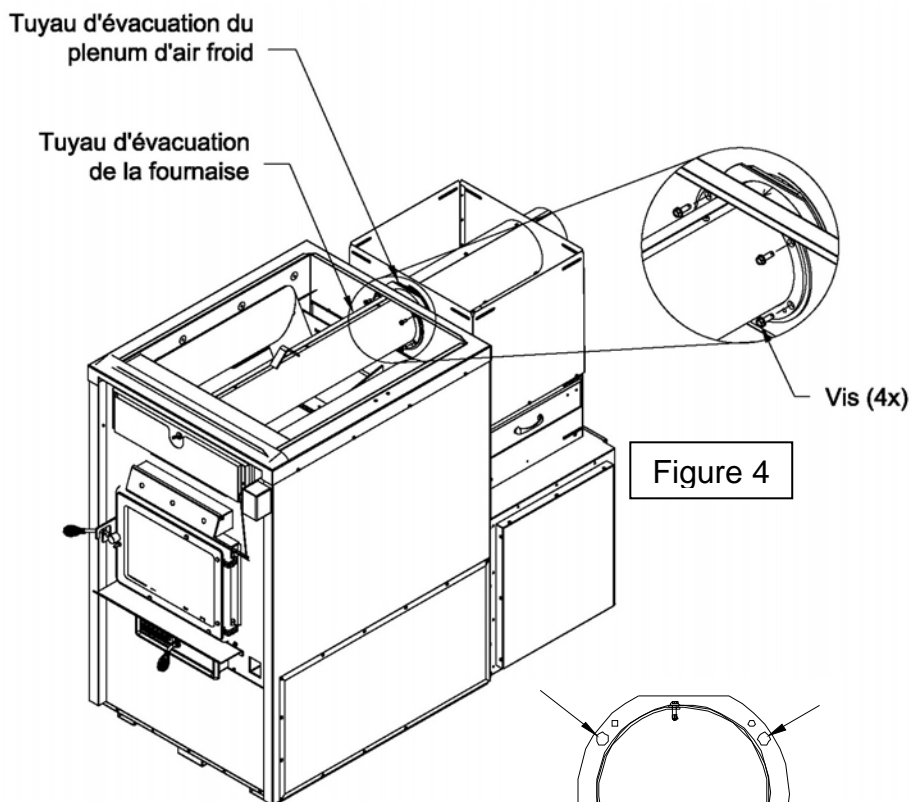
Dans le but d'éviter les fuites de fumée, assurez-vous que le joint d'étanchéité est bien en place.



Étape 3 : Fixez le support de plénum d'air froid sur le support du conduit d'entrée d'air froid (le côté du joint d'étanchéité vers la fournaise) à l'aide des douze vis fournies dans l'ensemble du plénum d'air froid. Ensuite, fixez le tout sur le boîtier du ventilateur à l'aide de 9 vis aussi fournies avec l'ensemble.



Étape 4 : À partir du côté de l'échangeur de chaleur de la fournaise, alignez les trous du tuyau d'évacuation du plénum d'air froid avec les trous du tuyau d'évacuation de la fournaise (voir Figure 5) et sécurisez à l'aide des quatre vis conservées à l'étape 2.



Attention : Dans le but d'éviter les fuites de fumée, Assurez-vous que le joint d'étanchéité sur le tuyau d'évacuation du plénum d'air froid est bien positionné, à plat et qu'il s'appuie fermement sur la paroi de la fournaise.

