

INSTALLATION DE L'OPTION DE L'UNITÉ À L'HUILE (PA08510 ou PA08511)

**AVERTISSEMENT : INSTALLER LE GICLEUR. AJUSTER LES
ÉLECTRODES. AJUSTER LA PRESSION.**

**NOTE: SI UN PROBLÈME RÉSULTE D'UNE MAUVAISE
INSTALLATION, AUCUNE GARANTIE SUR LE PRODUIT NE
SERA VALIDE.**

FOURNAISE MAX CADDY



INSTALLATION DE L'OPTION DE L'UNITÉ À L'HUILE (UH MAX CADDY)

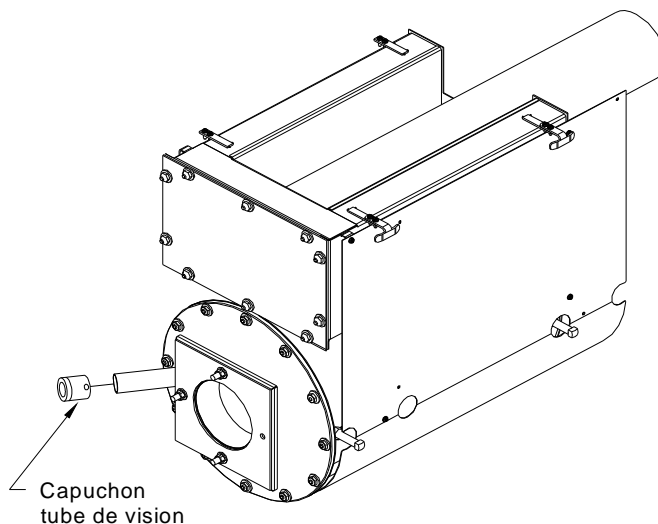
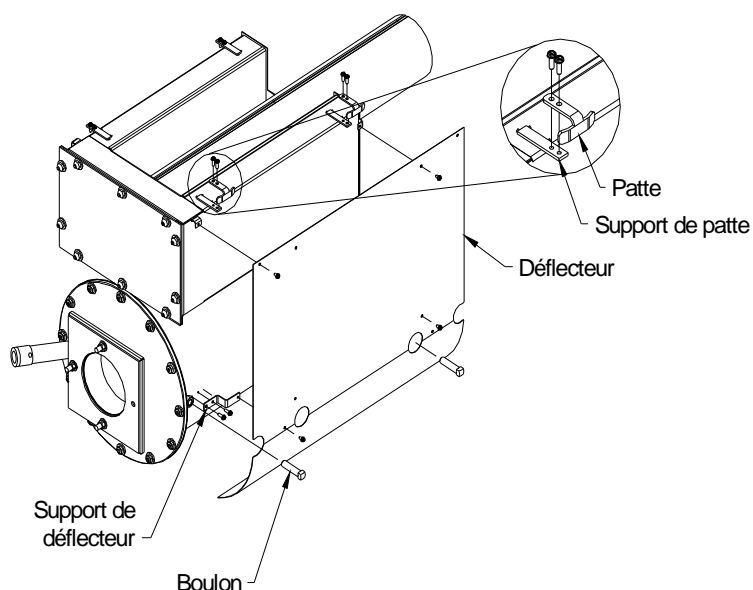
Votre fournaise Max Caddy peut être munie d'une option à l'huile. Cette option peut être installée à gauche ou à droite de votre fournaise. Il est important de noter que la configuration par défaut de l'unité à l'huile est faite pour que le brûleur soit installé à droite de votre fournaise. Par contre, vous pouvez aussi installer le brûleur à gauche de votre fournaise. Lorsque vous installez le brûleur à gauche de la fournaise, l'installation demande des étapes supplémentaires.

Prière de noter que l'installation s'effectue de façon identique peu importe si vous utilisez un brûleur Beckett ou Riello.

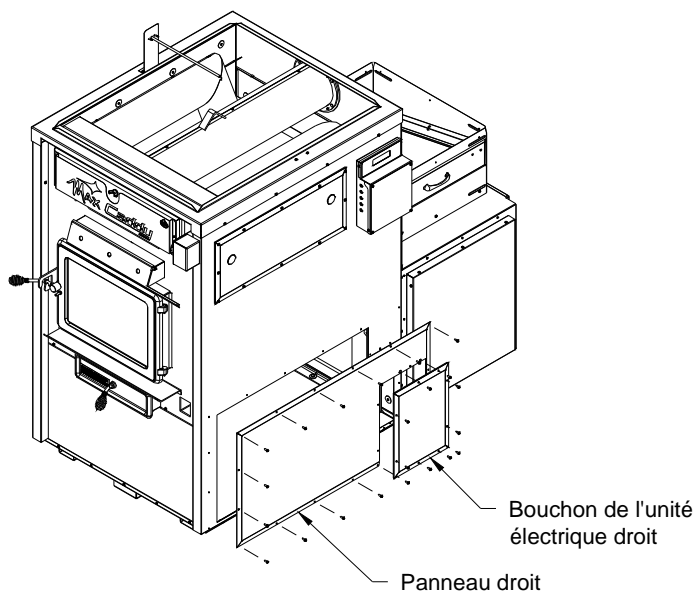
INSTALLATION DE L'UNITÉ À L'HUILE DU CÔTÉ DROIT

Étape 1 : Il s'agit de préparer l'unité à l'huile. Pour ce faire, commencez par dévisser les vis fixées sur les deux supports de pattes. Ensuite, avec ces mêmes vis, fixez les deux pattes (fournies avec l'unité à l'huile) sur les supports de pattes. Veuillez retirer les vis déjà fixées sur la chambre à combustion et utilisez ces dernières pour installer le support de déflecteur sur la chambre à combustion. Fixez le déflecteur à l'aide de 4 vis et vissez les deux boulons (tous ces éléments sont fournis avec l'unité à l'huile) dans les écrous soudés à l'unité à l'huile tel qu'indiqué à droite.

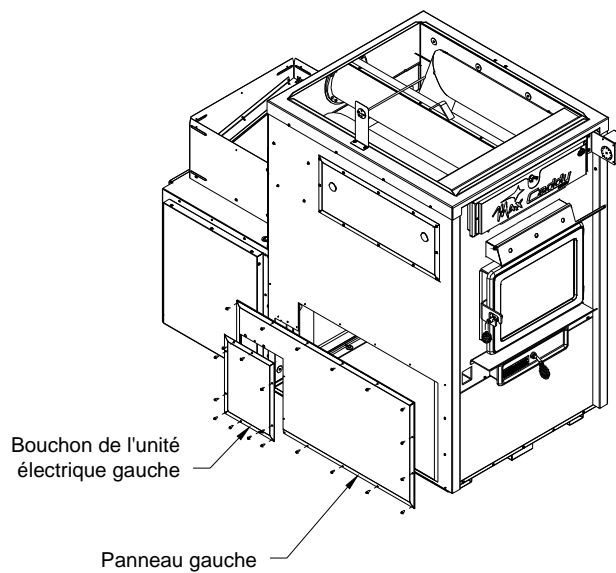
Étape 2 : Retirez le capuchon du tube de vision. Pour ce faire, dévissez partiellement la vis retenant celui-ci.



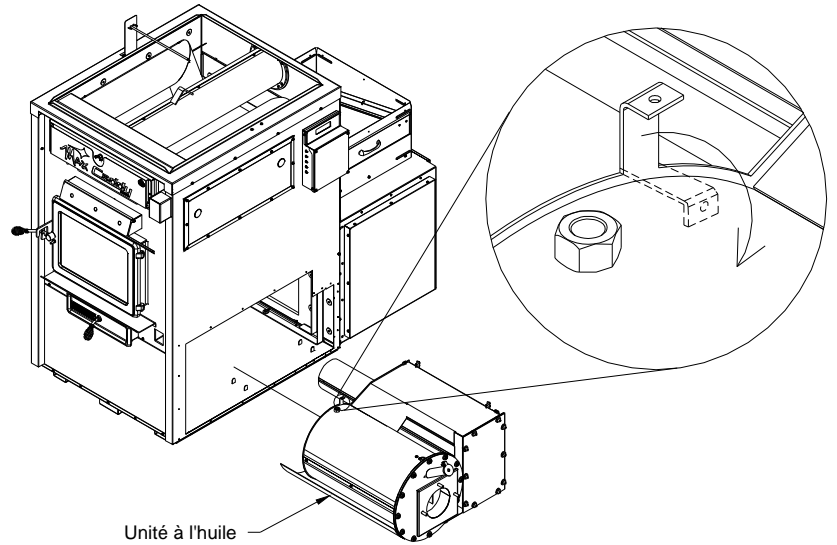
Étape 3 : Retirez le bouchon de l'unité électrique droit et le panneau droit situés à droite de la fournaise en dévissant les vis qui les maintiennent en place. Gardez ces vis.



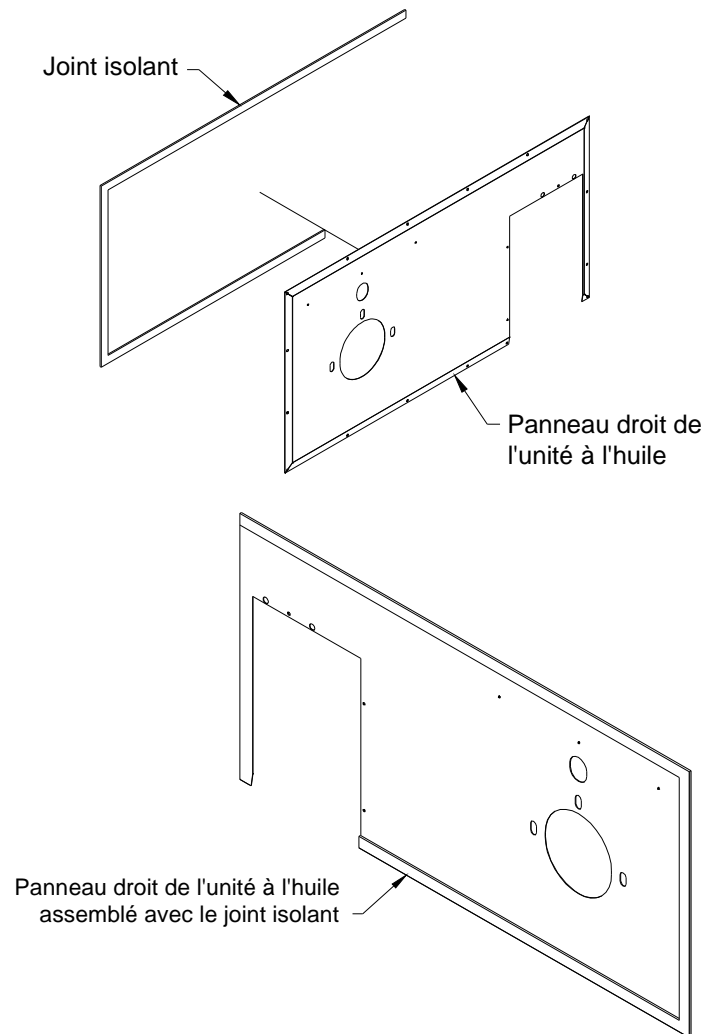
Étape 4 : Retirez le bouchon de l'unité électrique gauche et le panneau gauche situés à gauche de la fournaise en dévissant les vis qui les maintiennent en place. Gardez ces vis.



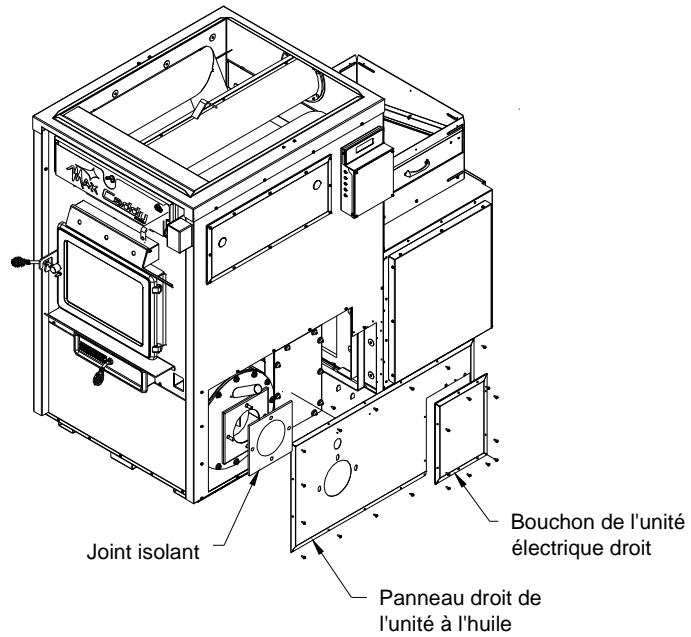
Étape 5 : Avant d'installer l'unité à l'huile à l'intérieur de la fournaise, il est important de plier la patte située sur la chambre à combustion de l'unité à l'huile telle qu'illustrée à droite. Il est important de plier la patte à 90° vers la chambre à combustion. Assurez-vous que l'unité est au niveau une fois installée à l'intérieur de l'appareil.



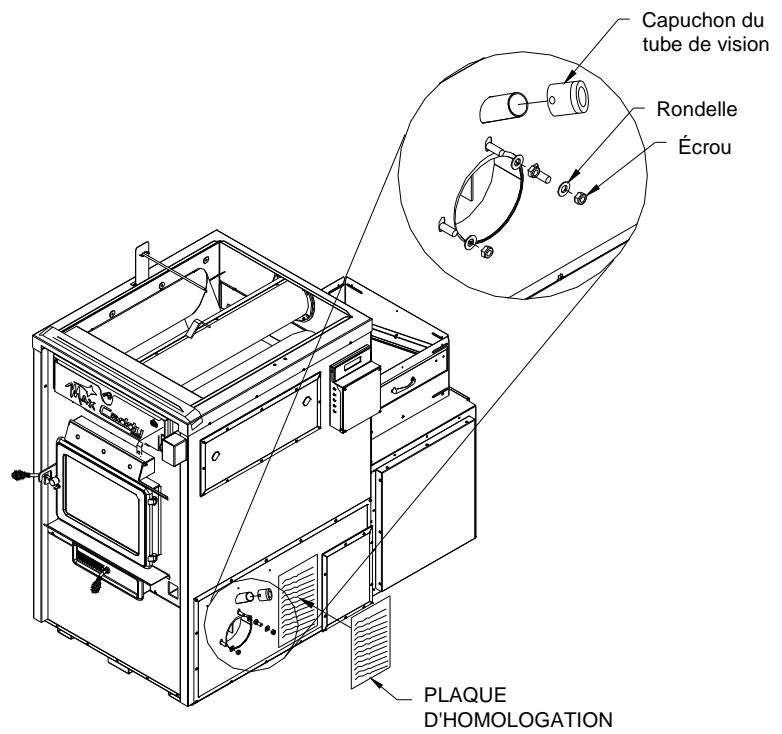
Étape 6 : Installez le joint isolant sur le panneau droit fourni avec l'unité à l'huile.



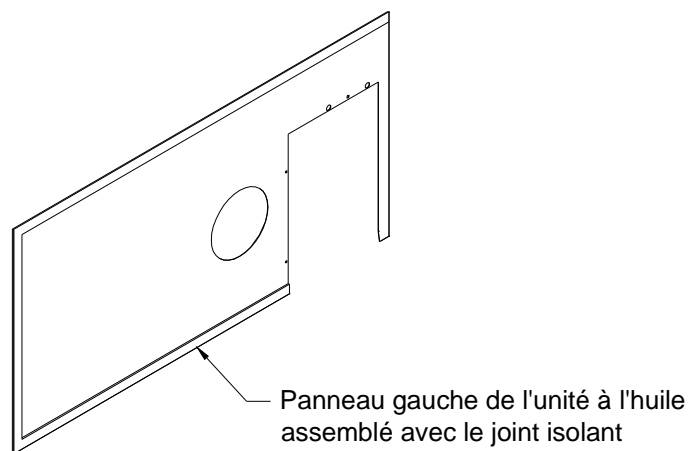
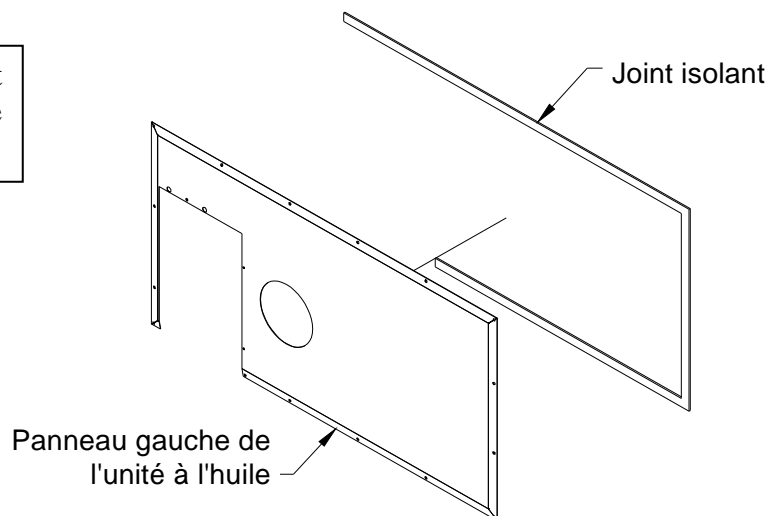
Étape 7 : Avant d'installer le panneau, veuillez mettre le joint isolant sur l'unité à l'huile. Revissez en place le panneau droit de l'unité à l'huile. Revissez le bouchon de l'unité électrique droit que vous aviez retiré à l'étape 3.



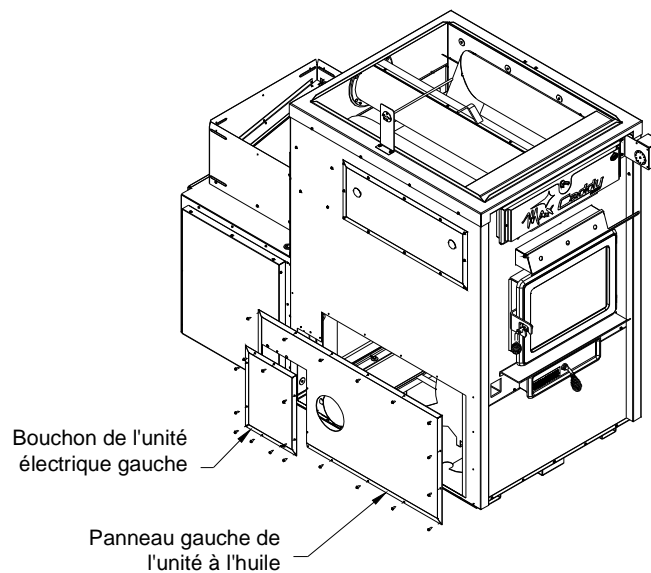
Étape 8 : Remettez le capuchon sur le tube de vision que vous avez retiré à l'étape 2. Installez le brûleur à l'aide des écrous et rondelles fournis avec l'unité à l'huile tel qu'illustré à droite. Il est important de coller la plaque d'homologation à côté du brûleur.



Étape 9 : Installez le joint isolant sur le panneau gauche fourni avec l'unité à l'huile.



Étape 10 : Revissez en place le panneau gauche de l'unité à l'huile. Revissez le bouchon de l'unité électrique gauche que vous aviez retiré à l'étape 4.

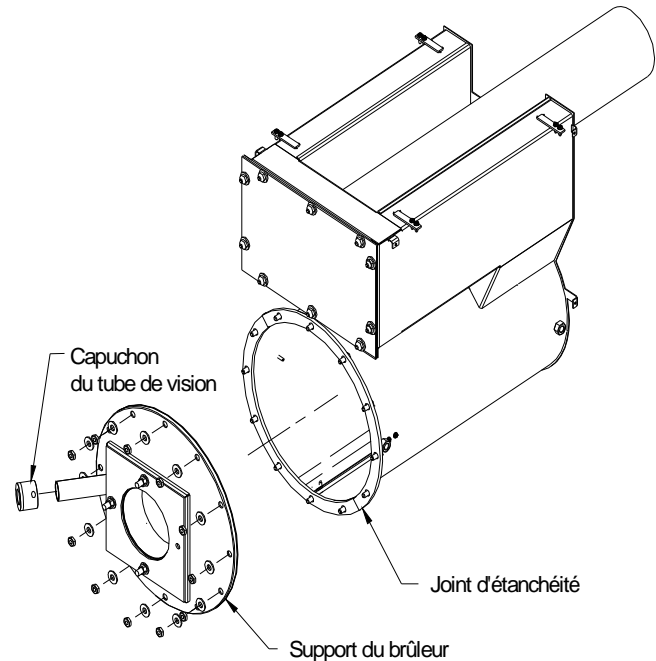


INSTALLATION DE L'UNITÉ À L'HUILE DU CÔTÉ GAUCHE

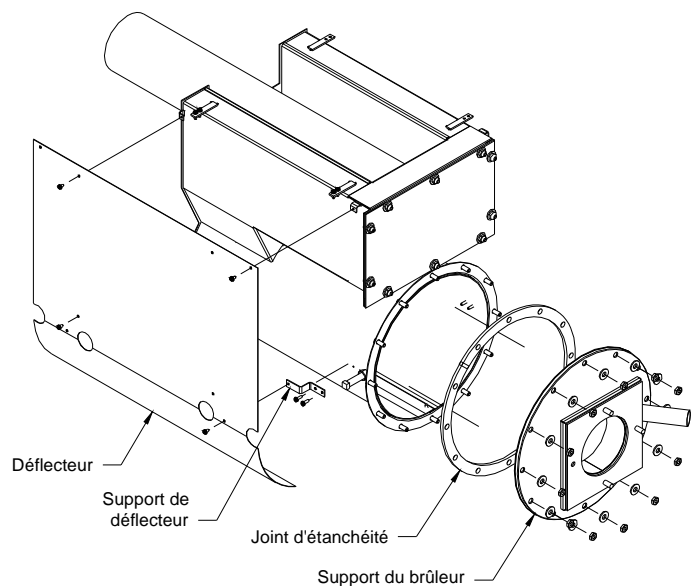
Il est important de noter que la configuration par défaut de l'unité à l'huile est faite pour que le brûleur soit installé à droite de votre fournaise. Par contre, vous pouvez aussi installer le brûleur à gauche de votre fournaise. Lorsque vous installez le brûleur à gauche de la fournaise, l'installation demande des étapes supplémentaires.

Prière de noter que l'installation s'effectue de façon identique peu importe si vous utilisez un brûleur Beckett ou Riello.

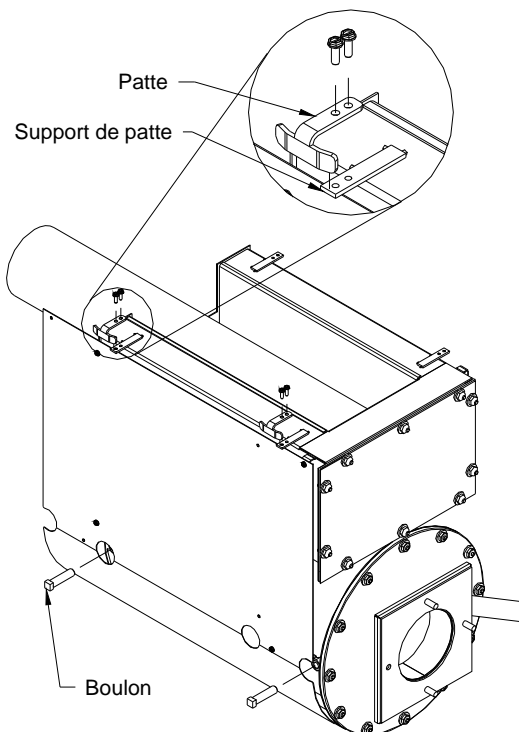
Étape 1 : Enlever le support de déflecteur, le support de brûleur et le capuchon du tube de vision. Le support de déflecteur est maintenu en place par des vis tandis que le support de brûleur est sécurisé par des écrous et rondelles. Gardez les vis et les écrous. Assurez-vous que les joints d'étanchéité restent bien en place lorsque le support du brûleur est enlevé.



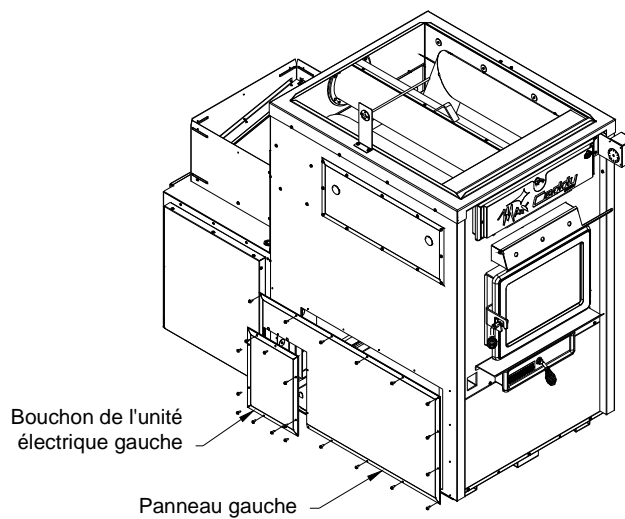
Étape 2 : Vous devez réinstaller les pièces retirées à l'étape 1 et leur faire faire une rotation de 180 degrés. Pour ce faire, commencez par installer les joints d'étanchéité sur la chambre à combustion de l'unité à l'huile. Par la suite, fixez le support du brûleur sur la chambre à combustion à l'aide des écrous et rondelles enlevés à l'étape 1. Veuillez retirer les vis déjà fixées sur la chambre à combustion et utilisez ces dernières pour installer le support de déflecteur sur la chambre à combustion. Installez le déflecteur et sécurisez-le à l'aide des quatre vis. Les vis et le déflecteur sont fournis avec l'unité à l'huile.



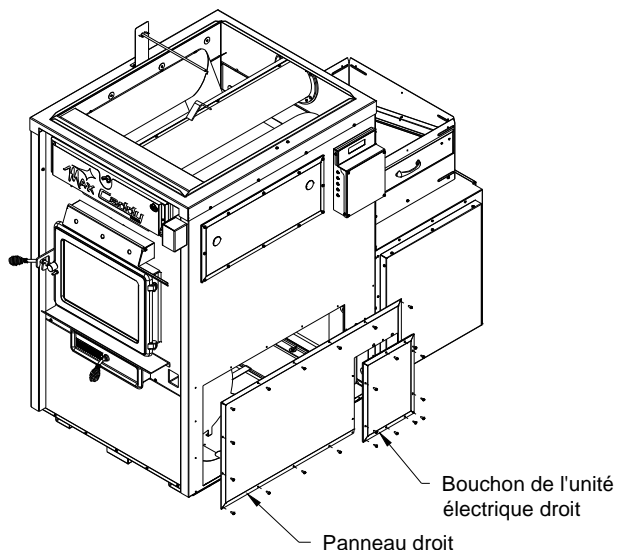
Étape 3 : Commencez par dévisser les vis fixées sur les deux supports de pattes. Ensuite, avec ces mêmes vis, fixez les pattes (fournies avec l'unité à l'huile) sur les supports de pattes. Vissez les deux boulons (fournis avec l'unité à l'huile) dans les écrous soudés à l'unité à l'huile tel qu'indiqué à droite.



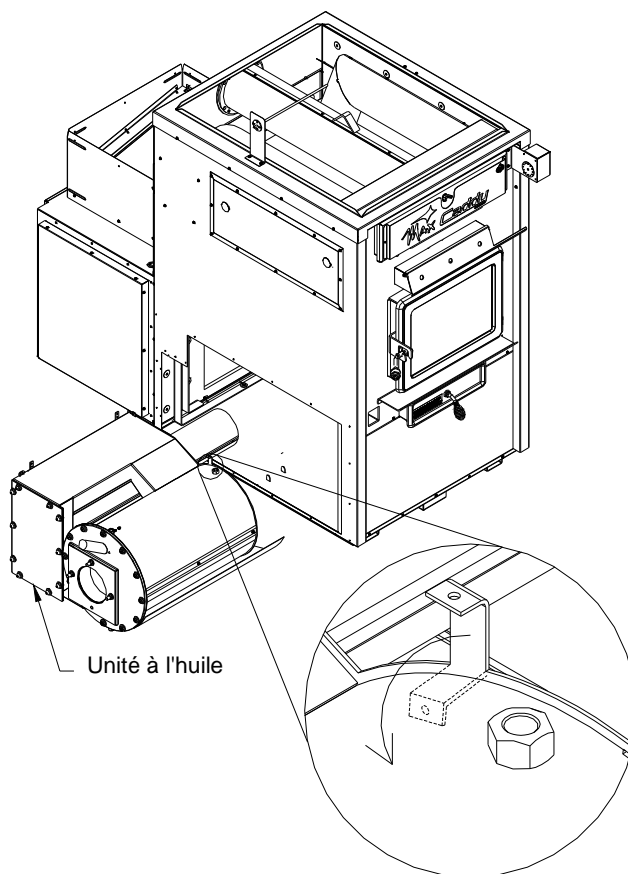
Étape 4 : Retirez le bouchon de l'unité électrique gauche et le panneau gauche situé à gauche de la fournaise en dévissant les vis les maintenant en place. Gardez ces vis.



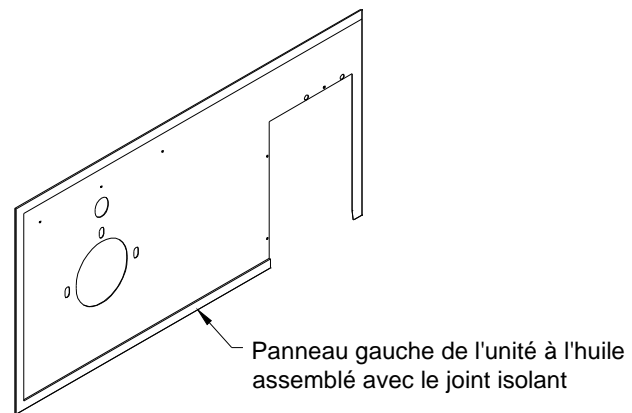
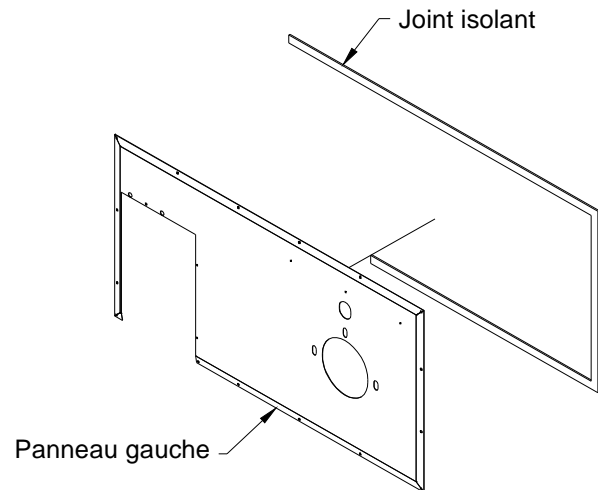
Étape 5 : Retirez le bouchon de l'unité électrique et le panneau droit situé à droite de la fournaise en dévissant les vis les maintenant en place. Gardez ces vis.



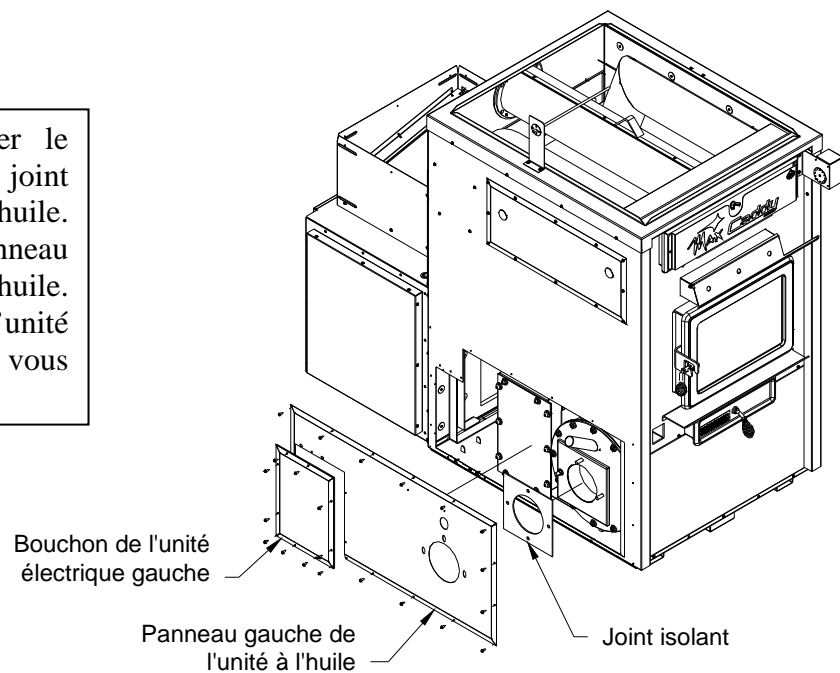
Étape 6 : Avant d'installer l'unité à l'huile à l'intérieur de la fournaise, il est important de plier la patte située sur la chambre à combustion de l'unité à l'huile telle qu'illustrée à droite. Il est important de plier la patte à 90° vers la chambre à combustion.



Étape 7 : Installez le joint isolant sur le panneau gauche fourni avec l'unité à l'huile.

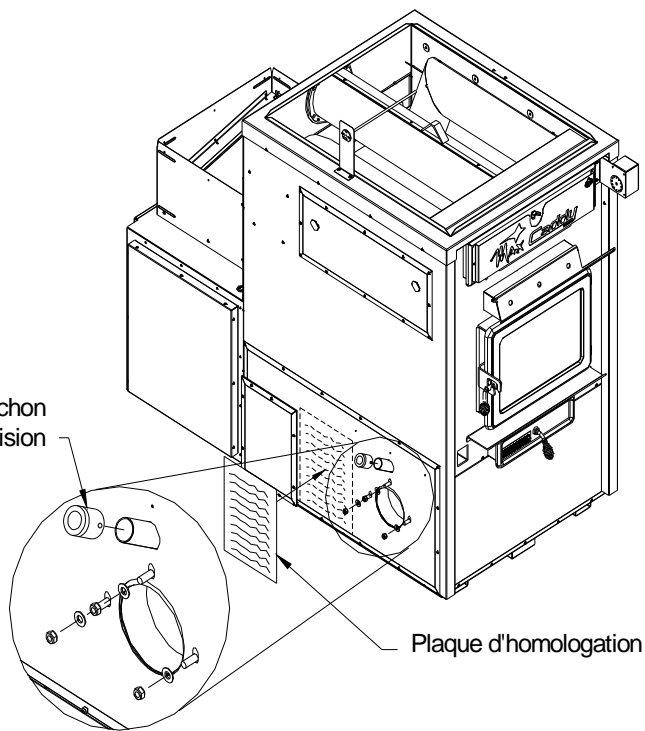


Étape 8 : Avant d'installer le panneau, veuillez mettre le joint isolant sur l'unité à l'huile. Revissez en place le panneau gauche de l'unité à l'huile. Revissez le bouchon de l'unité électrique gauche que vous aviez retiré à l'étape 4.



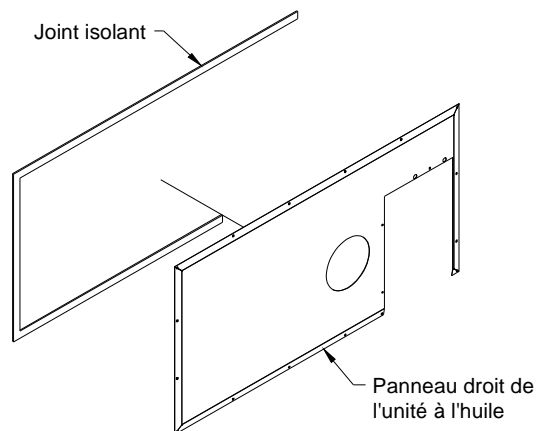
Étape 9 : Remettez le capuchon sur le tube de vision que vous avez retiré à l'étape 1. Installez le brûleur à l'aide des écrous et rondelles fournis avec l'unité à l'huile telle qu'illustrée à droite.

Capuchon du tube de vision

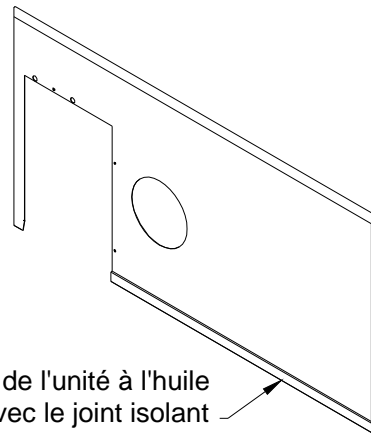


Étape 10 : Installez le joint isolant sur le panneau droit fourni avec l'unité à l'huile.

Joint isolant



Panneau droit de l'unité à l'huile
assemblé avec le joint isolant



Étape 11 : Revissez en place le panneau droit de l'unité à l'huile. Revissez le bouchon de l'unité électrique droit que vous aviez retiré à l'étape 5.

