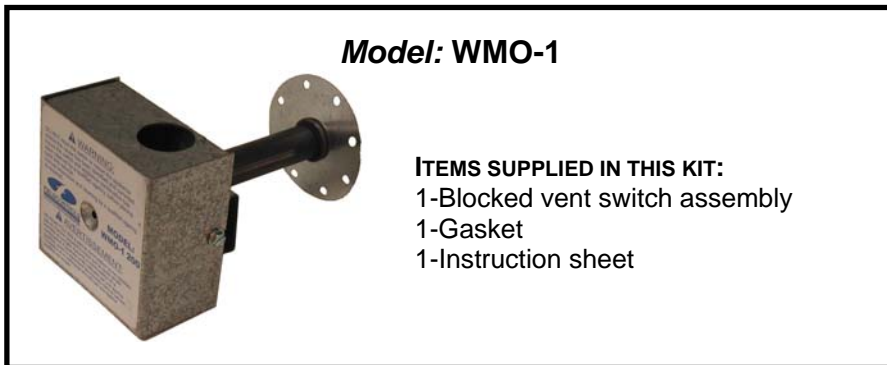


BLOCKED VENT SWITCH

The WMO-1 Blocked Vent Switch is recommended for installation with an oil fired appliance that normally operates with its vent system under a negative pressure. This device is intended to detect a blocked vent system, responds to hot flue gases backing up through its heat transfer tube, and can be wired to shut off the oil burner. It requires manual resetting.



This device MUST be installed by a qualified agency* in accordance with the manufacturer's installation instructions.

The definition of a qualified agency is: *any individual, firm, corporation or company which either in person or through a representative is engaged in, and is responsible for, the installation and operation of oil appliances, who is experienced in such work, familiar with all the precautions required, and has complied with all the requirements of the authority having jurisdiction.*

WARNING: Read the installation instructions carefully and completely before proceeding with the installation.

WARNING: Do NOT reset the device or restart the appliance unless the cause has been identified and corrected by a qualified agency. Insure the switch appliance combination has been cleaned by a qualified agency before placing back into service. Annual inspection and cleaning by a qualified agency is required.

- Wiring **MUST** be in accordance with the current **Canadian Electric Code** and any other applicable federal, provincial and local code requirements.
- For installations in the USA, all wiring shall be in accordance with the **National Electrical Code** and applicable local codes.
- For continued safe operation, the appliance-switch combination is required to be inspected and maintained annually by a qualified agency. Failure to properly maintain the appliance-switch combination can lead to Death, Personal Injury and or Property Damage.

INSTALLATION

MOUNTING IN THE VENT PIPE

SEE THE APPLIANCE MANUFACTURER'S INSTRUCTIONS FOR THE SPECIFIC LOCATION.
IF THE APPLIANCE MANUFACTURER DOES NOT SPECIFY A LOCATION, REFER TO FIGURE 1.

1. Drill or pierce a clean hole (about 3/4" diameter) in the vent pipe near the appliance outlet. (See Figure 1)
2. The heat transfer tube must have the fiber gasket installed against the mounting plate before attaching the unit to the vent pipe
3. Insert the heat transfer tube with gasket into the 3/4" diameter hole placed in the vent pipe during step 1.
4. Secure the assembly to the vent pipe with a minimum of 4 sheet metal screws. The channel must be mounted horizontally, unless specified differently by the appliance manufacturer. (See Figure 1)

CAUTION: *Disconnect electrical power supply to the appliance when wiring the blocked vent switch.*

WARNING: Switch connection channel must be mounted horizontally, unless specified differently by the appliance manufacturer.

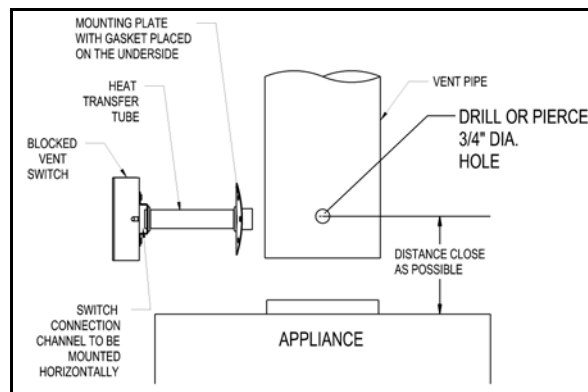
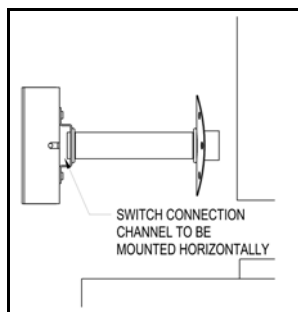


Figure 1

WIRING INSTRUCTIONS

**FOLLOW THE APPLIANCE MANUFACTURER'S WIRING DIAGRAM.
IF THE APPLIANCE MANUFACTURER DOES NOT SUPPLY A WIRING DIAGRAM, REFER TO DIAGRAMS A OR B.**

5. Wire the blocked vent switch in series with the limit control circuit to the primary control or as an optional location in series with the orange wire from the primary control to the burner motor. (See Diagram A and B) Route all wiring with an acceptable wiring enclosure in accordance with the current **CSA C22.1 Canadian Electric Code Part 1** and any other applicable federal, provincial and local code requirements. For installations in the USA all wiring shall be in accordance with the **National Electrical Code** and applicable local codes.
6. The following are typical wiring diagrams. Read and follow the appliance manufacturer's instructions and wiring diagram.

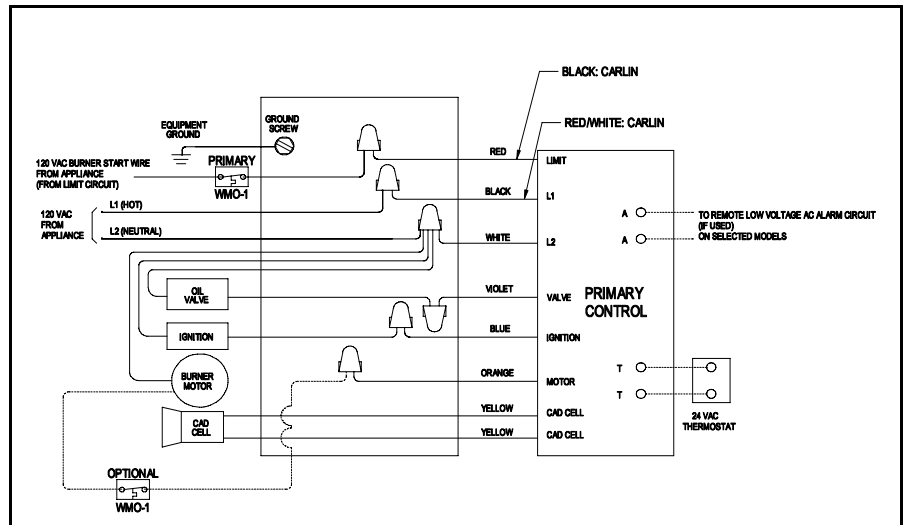


Diagram A
Honeywell R7184B & Carlin 60200-02

MAINTENANCE:

Note: For continued safe operation, the appliance-switch combination is required to be inspected and maintained annually by a qualified agency.

7. Disconnect power to the appliance.
8. Remove the two screws holding on the WMO-1 blocked vent switch assembly cover.
9. Remove the cover.
10. Remove the two screws holding the control box to the heat transfer tube assembly. The control box slides, unlocking it from the heat transfer tube assembly.

**DO NOT DENT OR SCRATCH THE SURFACE OF THE THERMAL SWITCH.
IF THE THERMAL SWITCH IS DAMAGED, REPLACEMENT IS REQUIRED.**

11. Carefully remove any buildup from the thermal switch surface.
12. Clear and remove any buildup or obstruction inside the heat transfer tube.
13. Remount, lock and refasten the control box with the two screws removed in step 10.

14. Reattach the assembly cover with screws removed in step 8.
15. Re-establish power to the appliance.

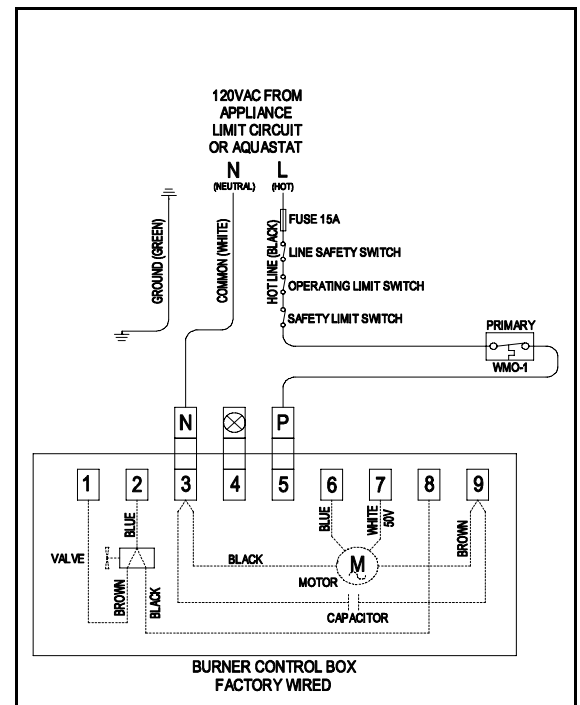


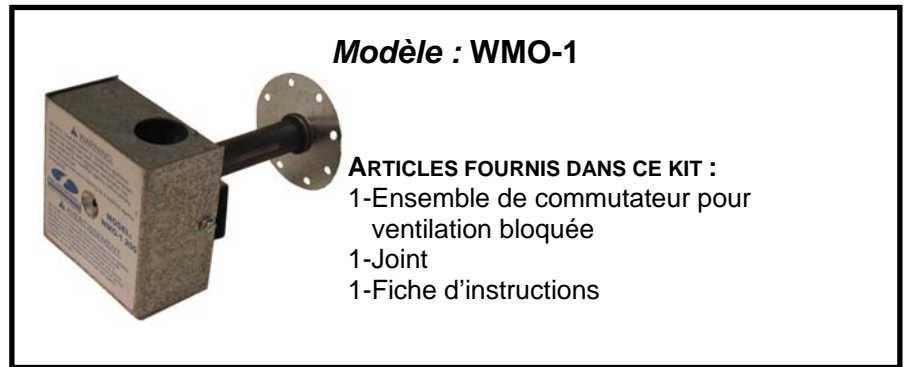
Diagram B
Riello

CURRENT RATING

120 VAC	10 FL AMPS	60 LR AMPS
240 VAC	5 FL AMPS	30 LR AMPS

COMMUTATEUR POUR VENTILATION BLOQUÉE

Il est recommandé d'installer le commutateur pour ventilation bloquée WMO-1 avec un appareil au mazout qui fonctionne normalement avec son système de ventilation sous dépression. Ce dispositif est prévu pour détecter un système de ventilation bloqué, pour répondre aux gaz de cheminée chauds se formant dans son tube de transfert thermique et pouvant être câblé pour éteindre le brûleur à mazout. Il doit être réinitialisé manuellement.



Ce dispositif DOIT être installé par une agence qualifiée* conformément aux instructions d'installation du fabricant.

Par agence qualifiée, on entend : *tout individu, toute firme, toute corporation ou toute société qui, soit en personne soit par le biais d'un représentant, engagé dans et responsable de l'installation et du fonctionnement des appareils au mazout, ait une expérience dans ledit domaine, connaisse toutes les précautions requises et respecte toutes les exigences de l'autorité ayant juridiction.*

AVERTISSEMENT : Lire attentivement et intégralement les instructions relatives à l'installation avant d'entreprendre l'installation.

AVERTISSEMENT : NE PAS réinitialiser le dispositif ou remettre l'appareil en marche avant d'avoir identifié la cause et de l'avoir faite rectifier par une agence qualifiée. S'assurer que la combinaison commutateur-appareil a été nettoyée par une agence qualifiée avant la remise en service. Une agence qualifiée doit procéder à une inspection et un nettoyage annuels.

- Le câblage **DOIT** être conforme aux exigences en cours du **Code canadien de l'électricité** et de tout autre code en vigueur aux niveaux fédéral, provincial et local.
- Pour les installations aux États-Unis, tout le câblage sera conforme au **Code national de l'électricité** et aux codes locaux en vigueur.
- Pour un fonctionnement continu en toute sécurité, la combinaison appareil-commutateur doit faire l'objet d'une inspection et d'un entretien, une fois par an, par une agence qualifiée. Un mauvais entretien de la combinaison appareil-commutateur peut entraîner la mort, des blessures corporelles et/ou des dégâts matériels.

INSTALLATION

MONTAGE DANS LE TUYAU DE VENTILATION

VOIR INSTRUCTIONS DU FABRICANT DE L'APPAREIL POUR CONNAITRE L'EMPLACEMENT SPÉCIFIQUE. SI LE FABRICANT DE L'APPAREIL NE SPÉCIFIE PAS D'EMPLACEMENT, CONSULTER LES FIGURE 1.

1. Percer un trou net [d'environ 1,9 cm (3/4") de diamètre] dans le tuyau de ventilation à proximité de la prise de l'appareil. (Voir figure 1.)
2. Le tube de transfert thermique doit être muni d'un joint en fibre installé contre la plaque de fixation avant d'attacher l'unité au tuyau de ventilation.
3. Insérer le tube de transfert thermique avec le joint dans le trou de 1,9 cm (3/4") de diamètre placé dans le tuyau de ventilation à l'étape 1.
4. Fixer l'ensemble au tuyau de ventilation avec au moins 4 vis auto-taraudeuses. Le canal doit être monté horizontalement, à moins que ce ne soit indiqué différemment par le fabricant d'appareils. (Voir figure 1.)

ATTENTION : *Débrancher toute alimentation électrique à l'appareil lors du câblage du commutateur pour ventilation bloquée.*

AVERTISSEMENT : Le canal de connexion de commutateur doit être monté horizontalement, à moins que ce ne soit indiqué différemment par le fabricant d'appareils.

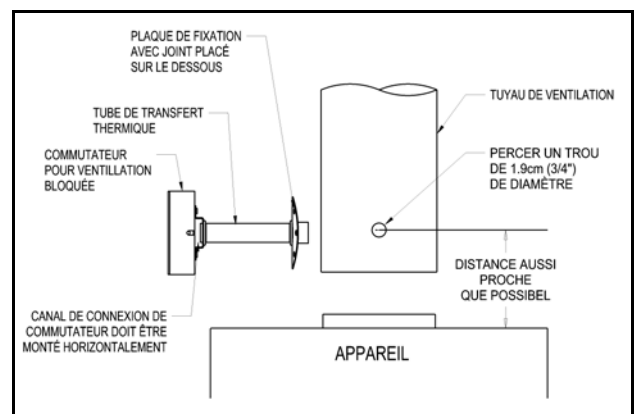
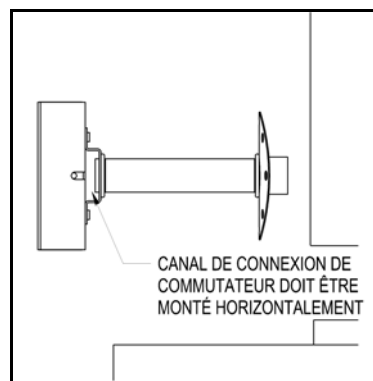
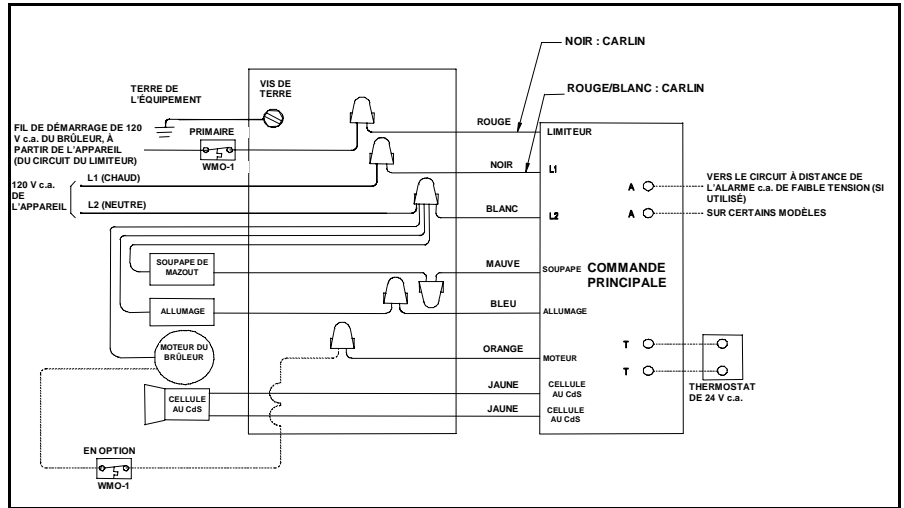


Figure 1

INSTRUCTIONS RELATIVES AU CABLAGE

**SUIVRE LES INSTRUCTIONS DU SCHÉMA DE CABLAGE DU FABRICANT DE L'APPAREIL.
SI LE FABRICANT DE L'APPAREIL NE FOURNIT PAS DE SCHÉMA DE CABLAGE, CONSULTER LE SCHÉMA A OU B.**

5. Câbler le commutateur pour ventilation bloquée en série, le circuit limiteur à l'appareil de commande ou comme emplacement facultatif en série avec le fil orange de l'appareil de commande au moteur du brûleur. (Voir Schémas A et B.) Acheminer tout le câblage muni d'une gaine de câble acceptable conformément aux exigences en cours de la norme **CSA C22.1 Code canadien de l'électricité Partie 1** et de tout autre code en vigueur aux niveaux fédéral, provincial et local. Pour les installations aux États-Unis, tout le câblage sera conforme au **Code national de l'électricité** et aux codes locaux en vigueur.
6. Les schémas suivants sont des schémas de câblage types. Lire et suivre les instructions et le schéma de câblage du fabricant de l'appareil.



**Schéma A
Honeywell R7184B et Carlin 60200-02**

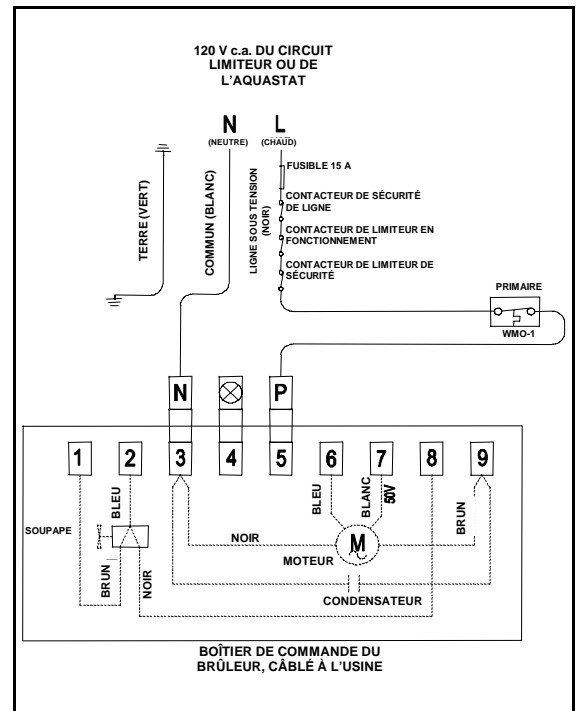
ENTRETIEN :

Remarque : Pour un fonctionnement continu en toute sécurité, la combinaison appareil-commutateur doit faire l'objet d'une inspection et d'un entretien, une fois par an, par une agence qualifiée.

7. Débrancher toute alimentation à l'appareil.
8. Dévisser les deux vis qui maintiennent le couvercle de l'ensemble de commutateur pour ventilation bloquée WMO-1.
9. Retirer le couvercle.
10. Retirer les deux vis qui maintiennent le boîtier de commande à l'ensemble du tube de transfert thermique. Le boîtier de commande coulisse, en le débloquant de l'ensemble du tube de transfert thermique.

**NE PAS BOSSELER NI RAYER LA SURFACE DU COMMUTATEUR THERMIQUE.
SI LE COMMUTATEUR THERMIQUE EST ENDOMMAGÉ, IL FAUT LE REMPLACER.**

11. Retirer avec soin tout dépôt de la surface du commutateur thermique.
12. Dégager et éliminer tout dépôt ou toute obstruction à l'intérieur du tube de transfert thermique.
13. Remonter, verrouiller et refixer le boîtier de commande à l'aide des deux vis qui avaient été retirées à l'étape 10.
14. Remonter et fixer le couvercle de l'ensemble à l'aide des vis qui avaient été retirées à l'étape 8.
15. Rebrancher toute alimentation à l'appareil.



**Schéma B
Riello**

COURANT NOMINAL		
120 c.a.	10 FL A	60 LR A
240 c.a.	5 FL A	30 LR A

For Technical Support
call...
1-800-742-VENT

Pour le service technique,
appeler ...
1 800 742-VENT



FIELD CONTROLS
The Venting Solutions Company™

2630 Airport Road, Kinston, NC 28504
www.fieldcontrols.com