

**ENSEMBLE DE JOINTS D'ÉTANCHÉITÉ
POUR ENTRETIEN
(usage estimé deux ans)**

FOURNAISE CADDY ALTERNA



L'éco-énergie
au coeur de votre maison

CONTENU

Cet ensemble contient :

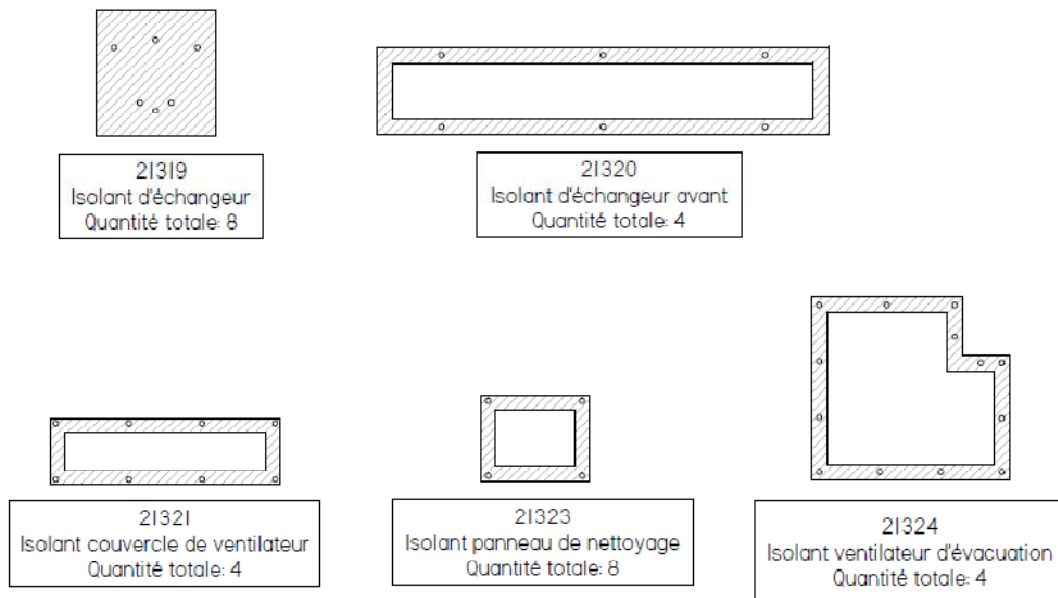


FIGURE 1

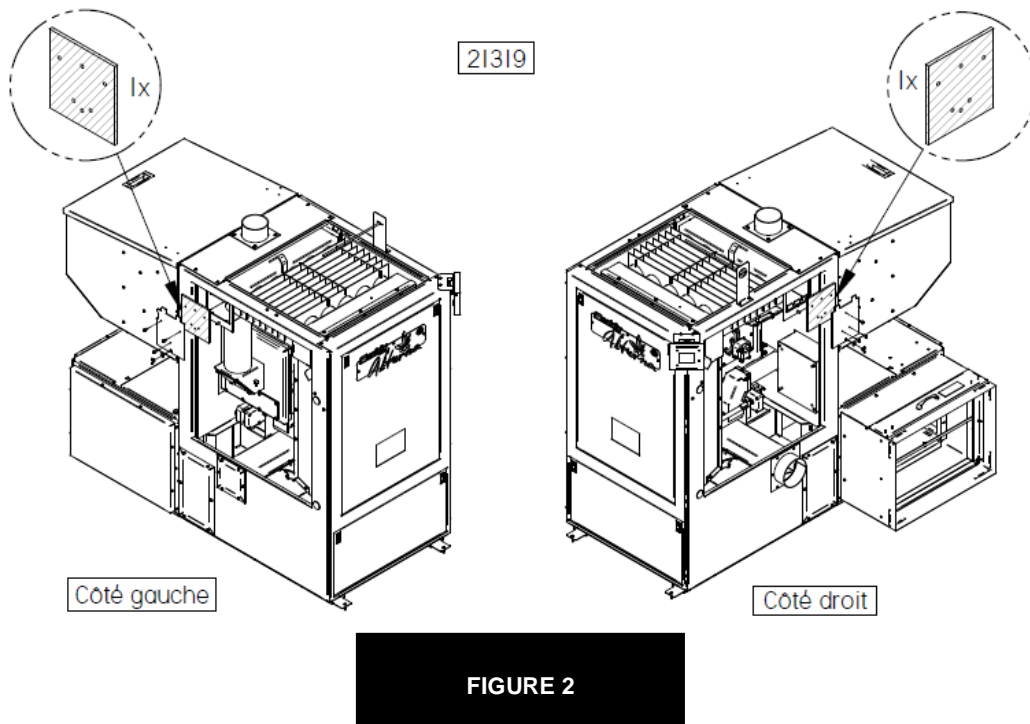
Note : Débranchez toujours l'alimentation électrique de la fournaise avant d'effectuer tout entretien sur la fournaise. Mettre la fournaise à "OFF" ne suffit pas pour couper le courant à l'appareil.

Pour obtenir la cédule d'entretien recommandée, veuillez consulter le manuel d'utilisation

ISOLANTS D'ÉCHANGEUR (21319):

Le joint est situé des deux côtés de l'appareil, tel qu'illustré à la figure 2. Pour chaque côté veuillez performer ces étapes :

- 1-Retirer les vis, l'écrou papillon, la rondelle et la plaque.
- 2-Retirer le vieux joint d'étanchéité et nettoyer les surfaces avec un grattoir.
- 3-Faîtes l'entretien puis placez le nouveau joint d'étanchéité, replacer la plaque, les vis, la rondelle et l'écrou papillon.



ISOLANT D'ÉCHANGEUR AVANT (21320):

Pour le remplacement du joint d'étanchéité situé à l'avant de l'appareil (voir figure 3) veuillez performer ces étapes :

- 1- Retirer les écrous papillons, les rondelles et la plaque.
- 2- Retirer le vieux joint d'étanchéité et nettoyer les surfaces avec un grattoir.
- 3- Faîtes l'entretien puis placez le nouveau joint d'étanchéité, replacer la plaque, les rondelles et les écrous papillon.

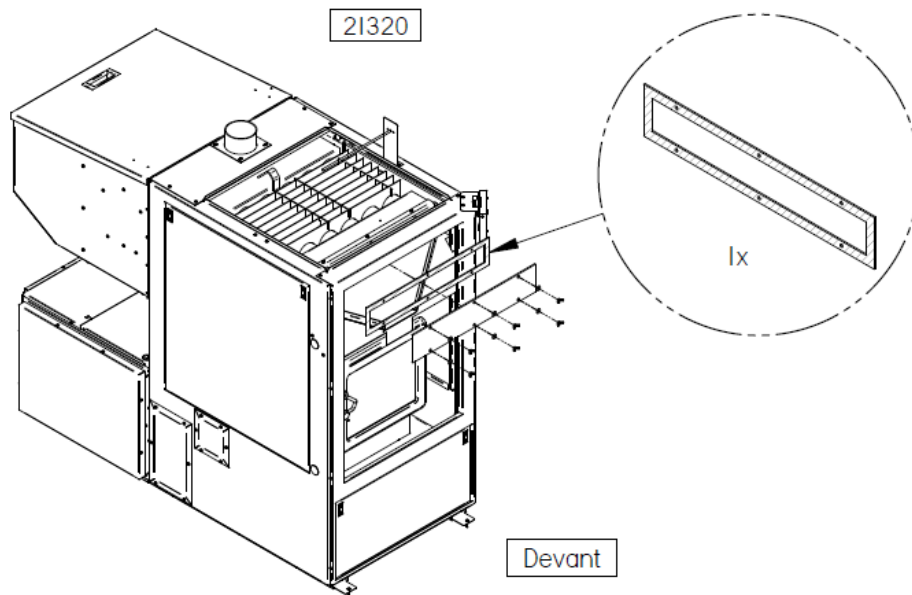


FIGURE 3

ISOLANT COUVERCLE DE VENTILATEUR 21321 :

Pour le remplacement du joint d'étanchéité du couvercle du ventilateur (voir figure 4) veuillez performer ces étapes :

- 1- Retirer les vis et la plaque.
- 2- Retirer le vieux joint d'étanchéité et nettoyer les surfaces avec un grattoir.
- 3- Faites l'entretien puis placer le nouveau joint d'étanchéité, remplacer la plaque et les vis.

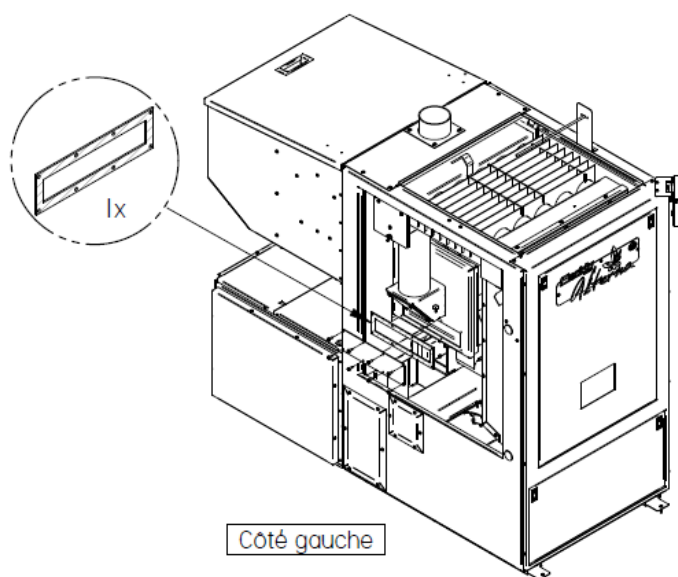


FIGURE 4

ISOLANT PANNEAU DE NETTOYAGE (21323) :

Le joint d'étanchéité du panneau de nettoyage est situé des deux côtés de l'appareil, tel qu'illustré à la figure 5. Pour chaque côté, veuillez performer ces étapes :

- 1- Retirer les vis et la plaque.
- 2- Retirer le vieux joint d'étanchéité et nettoyer les surfaces avec un grattoir.
- 3- Faites l'entretien puis placer le nouveau joint d'étanchéité, replacer la plaque et les vis.

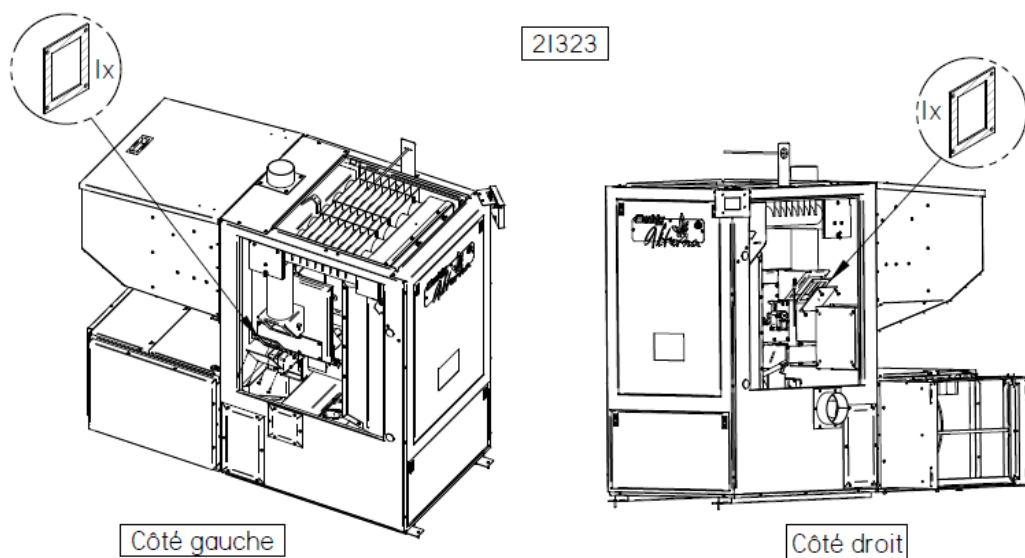


FIGURE 5

ISOLANT VENTILATEUR D'ÉVACUATION (21324) :

Pour le remplacement du joint d'étanchéité du ventilateur d'évacuation (voir figure 6) veuillez performer ces étapes :

- 1- Déconnecter le filage du moteur.
- 2- Retirer les vis et la plaque avec le moteur.
- 3- Retirer le vieux joint d'étanchéité et nettoyer les surfaces avec un grattoir.
- 4- Faites l'entretien puis placer le nouveau joint d'étanchéité, la plaque avec le moteur et les vis.
- 5- Reconnecter le filage du moteur.

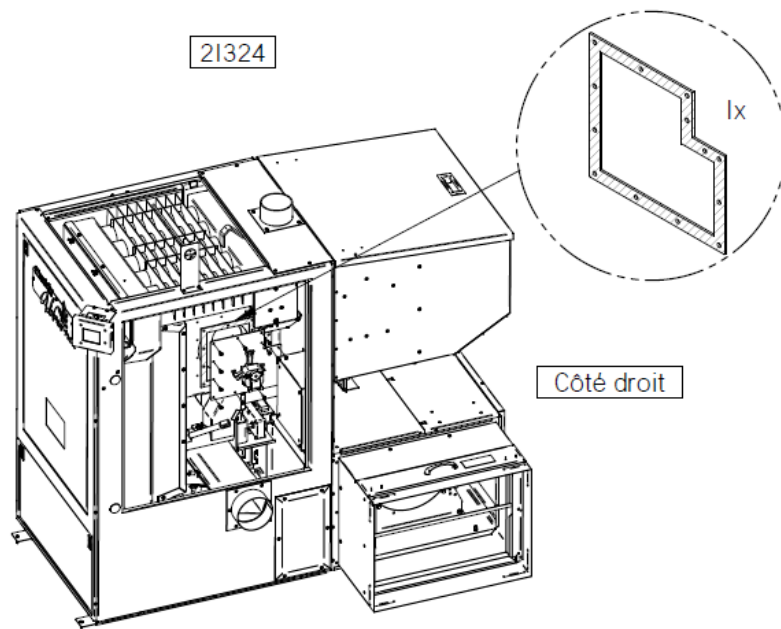


FIGURE 6