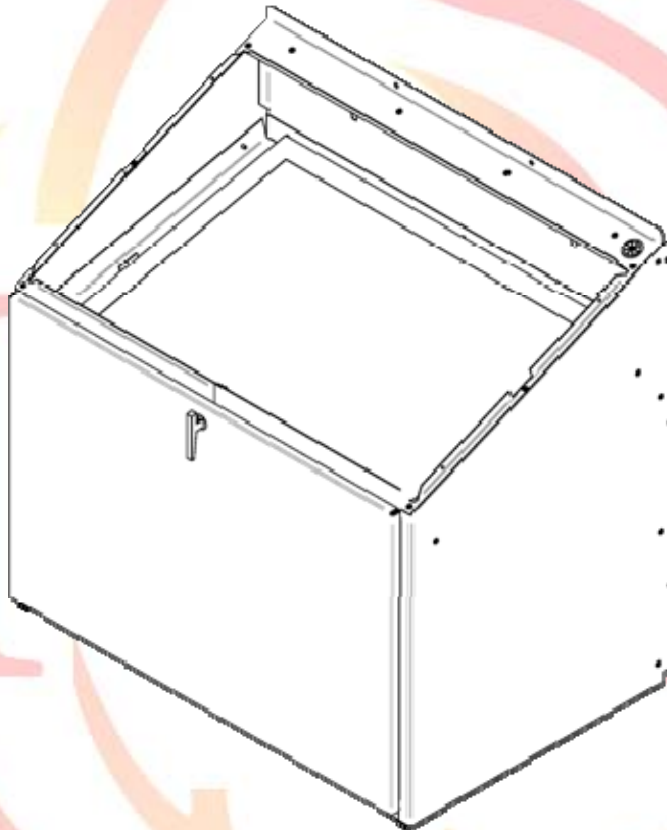


INSTRUCTIONS D'ASSEMBLAGE POUR L'ENSEMBLE DE VENTILATEUR

PA08520

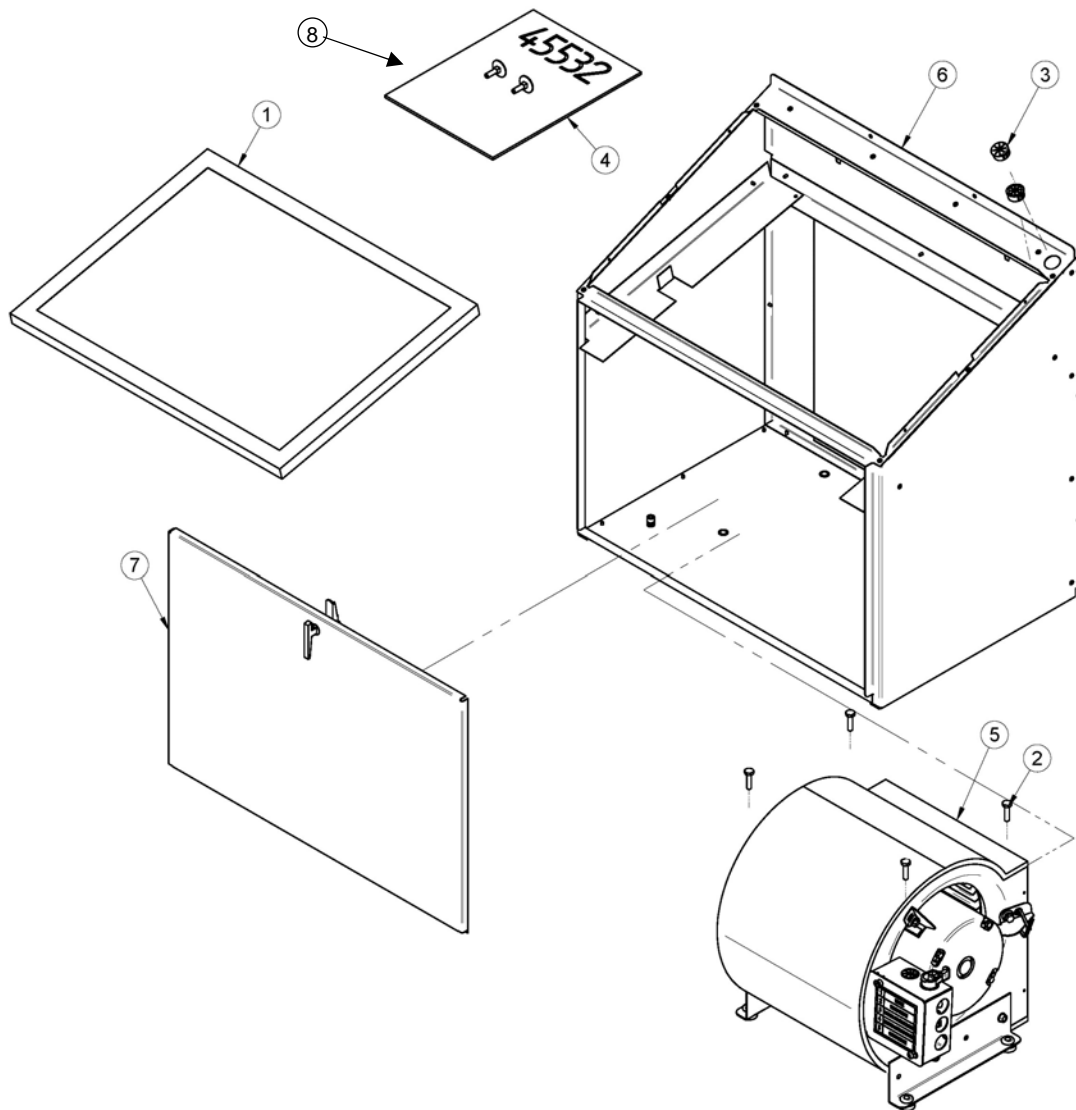
FOURNAISE MINI-CADDY

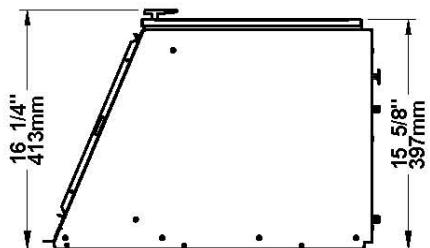
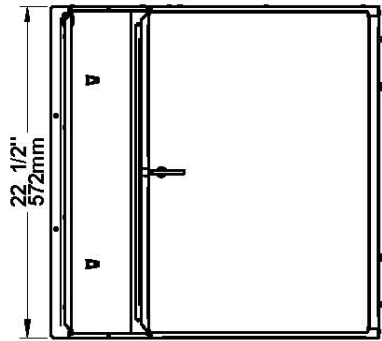
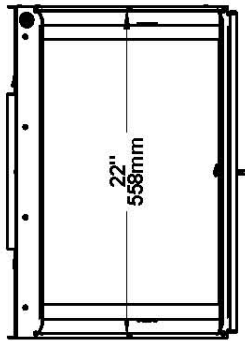
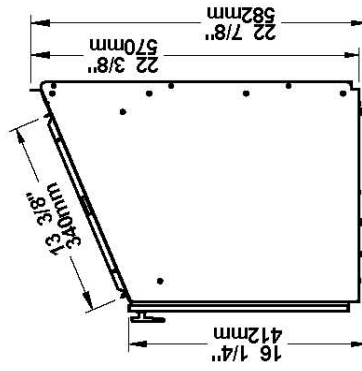
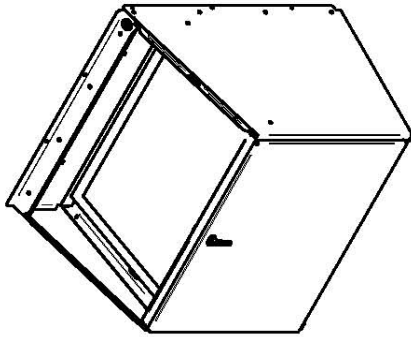
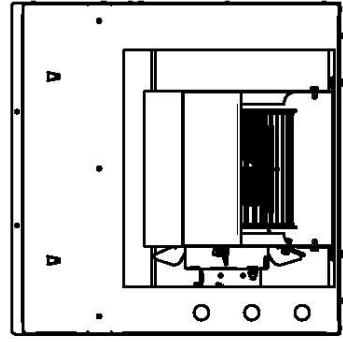
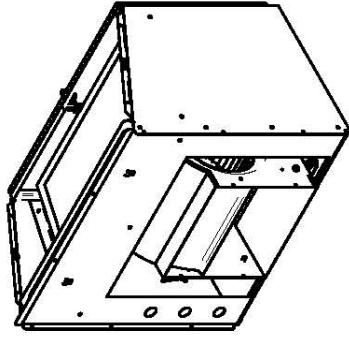


Ce manuel peut être téléchargé gratuitement à partir du site web du fabricant. Il s'agit d'un document dont les droits d'auteur sont protégés. La revente de ce manuel est formellement interdite. Le fabricant se réserve le droit de modifier ce manuel de temps à autre et ne peut être tenu responsable pour tout problème, blessure ou dommage subis suite à l'utilisation d'information contenue dans tout manuel obtenu de sources non-autorisées.

L'ensemble de ventilateur contient :

CONTENU DE LA BOITE DU PA08520	
1	1 X FILTRE À AIR CARTON (20" x 15" x 1")
2	4 X BOULONS HEXAGONALS 1/4"-20 x 1"
3	2 X MANCHON UNIVERSEL INSTANTANÉ NOIR
4	1 X FEUILLET ENSEMBLE DE VENTILATEUR MINI-CADDY
5	1 X VENTILATEUR ASSEMBLÉ
6	1 X BOITIER VENTILATEUR SOUS-ASSEMBLÉ
7	1 X PORTE DU BOITIER ASSEMBLÉ
8	2 X BOULON DE NIVELAGE

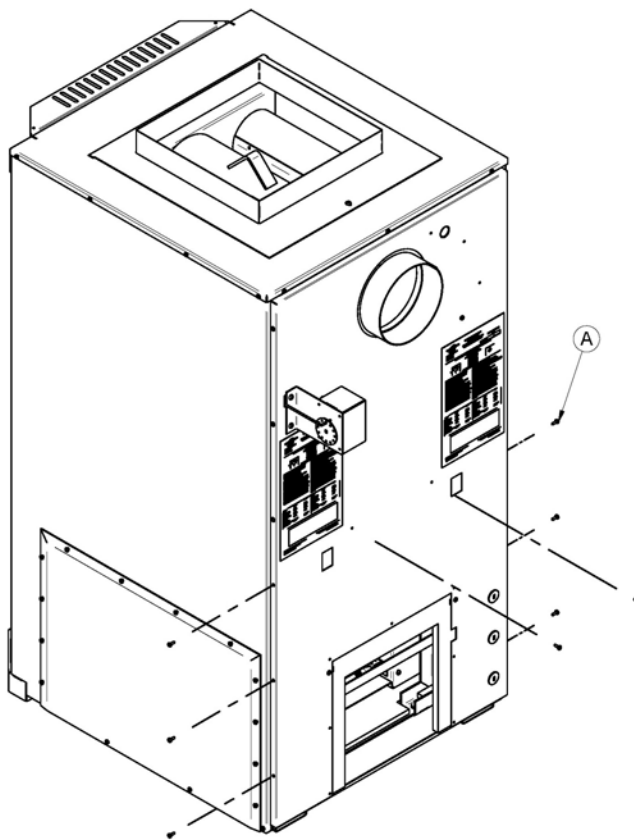




INSTALLATION DU BOÎTIER DU VENTILATEUR

1

Dévissez les huit vis de la fournaise (A) tel qu'illustré. Réservez.

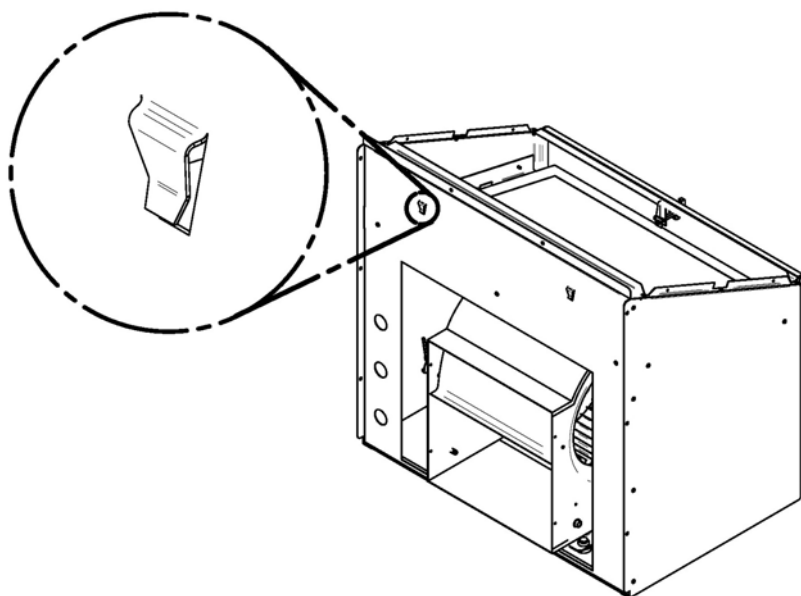


2

S'assurer de bien fixer le boîtier du ventilateur à l'aide des attaches qui sont situées sur le devant du ventilateur.

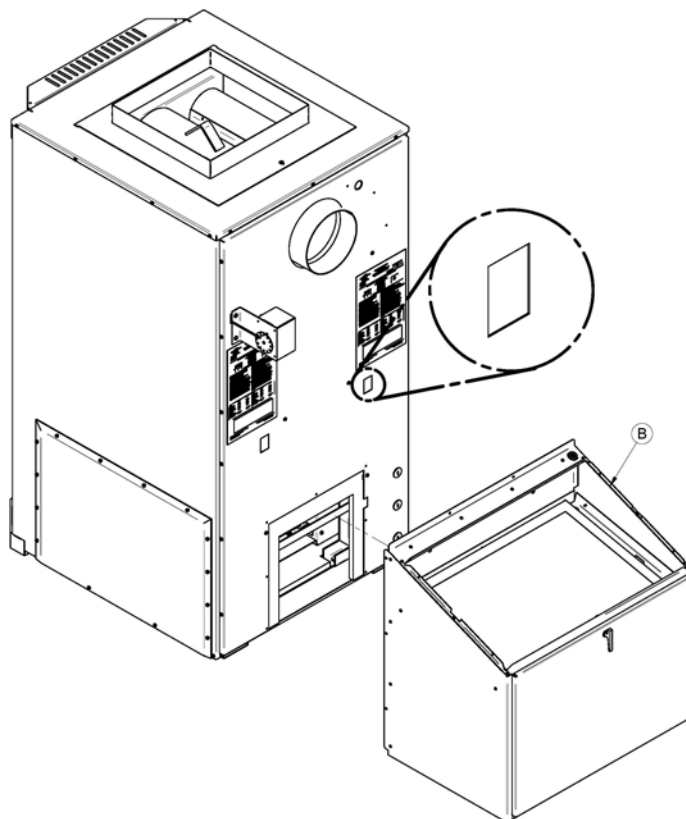
Les attaches servent à accrocher le boîtier pour faciliter la fixation; attention de ne pas les enfoncer.

Installez les boulons élévateurs sous le boîtier du ventilateur dans les trous prévus à cet effet.



3

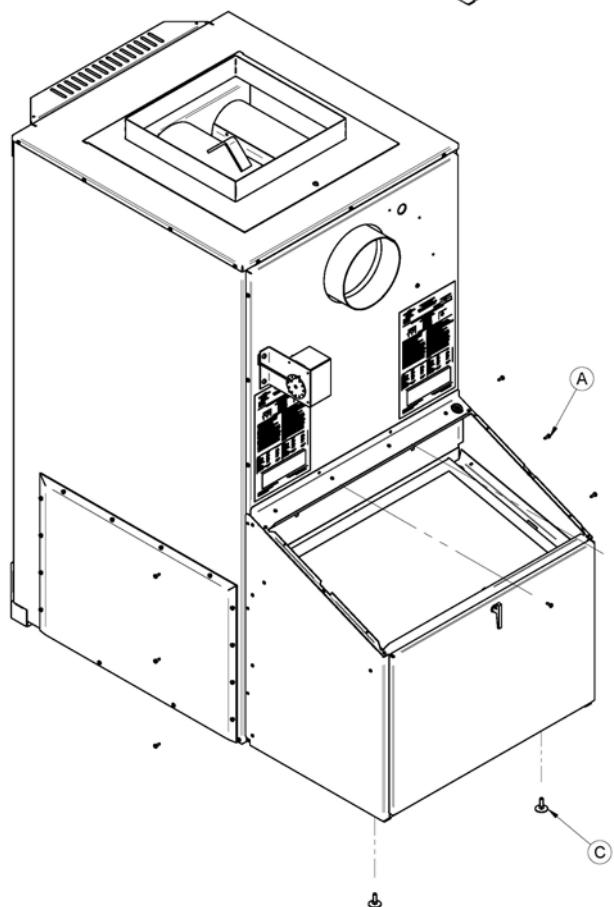
Placez les attaches du boîtier du ventilateur (B) dans les trous prévus à cet effet au dos de la fournaise.



4

Sécurisez le boîtier du ventilateur à la fournaise à l'aide des vis (A) que vous avez conservé à l'étape 2.

Mettez votre ventilateur au niveau à l'aide des boulons élévateurs (C)

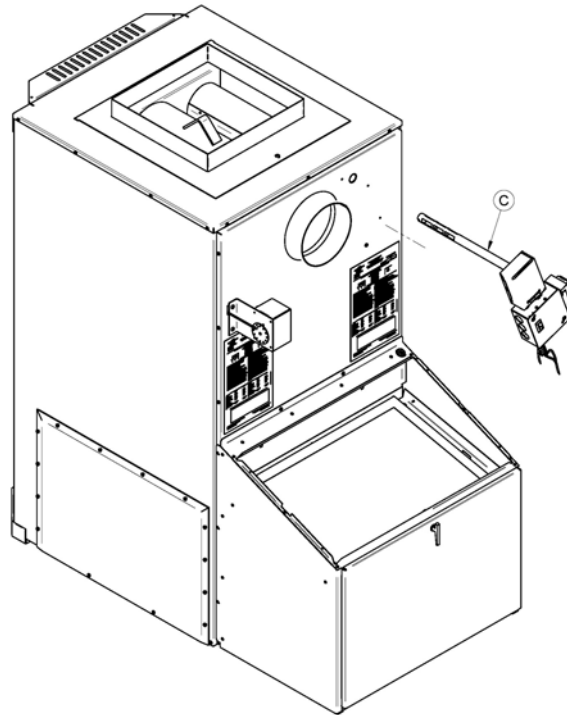


INSTALLATION DE L'ENSEMBLE DE LIMITEUR DU VENTILATEUR POUR FOURNAISE À BOIS SEULEMENT

5

Note : Le limiteur du ventilateur (C) PA00500 n'est pas fourni avec la fournaise.

Enlevez le couvercle du limiteur du ventilateur et celui de la boîte de jonction du limiteur. Insérez la sonde du limiteur dans l'ouverture prévue dans le coin supérieur droit près de la sortie de fumée. Sécurisez le limiteur du ventilateur avec des vis, non fournies, dans les trous prévus à cet effet. Une fois le branchement électrique effectué tel que décrit dans **Annexe 1**, remettez les couvercles.



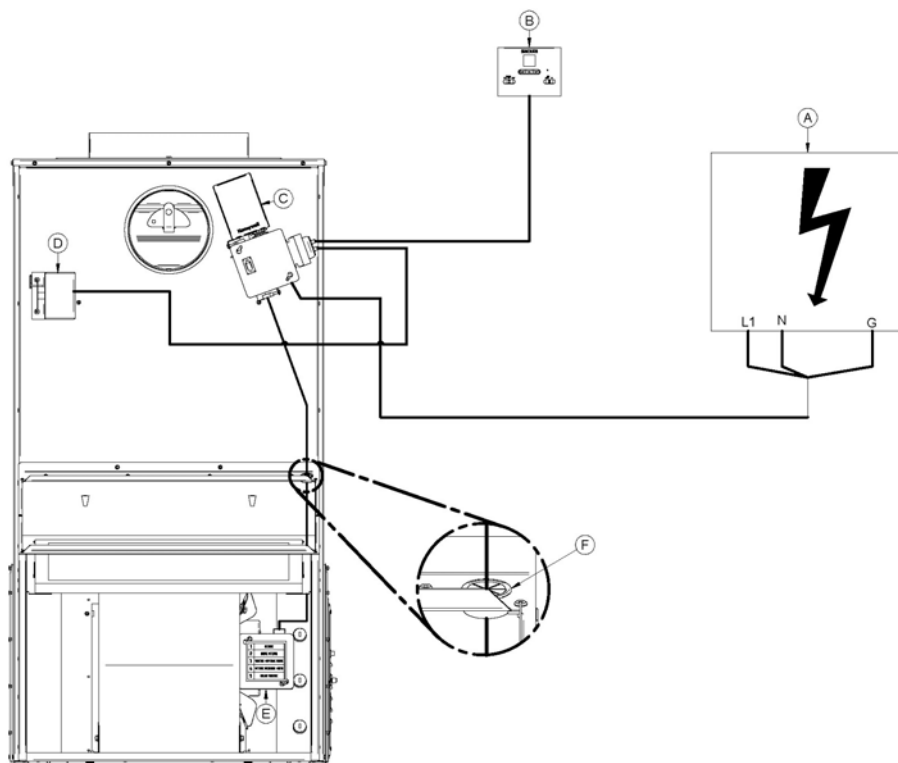
Annexe 1 - Branchement de tous les éléments de la fournaise Mini-Caddy avec ventilateur

Valide pour l'installation de l'unité au bois seulement. Pour combinaison bois-électricité, vous référer au manuel d'utilisateur.

N.B. : les câbles énumérés dans les étapes suivantes ne sont pas fournis avec l'ensemble de limiteur du ventilateur sauf celui qui alimente le ventilateur.

- Amenez un câble 14-2 à partir du panneau d'alimentation électrique (A) jusqu'à la boîte de jonction de l'ensemble de limiteur du ventilateur (C).
- Amenez le câble de la boîte de jonction du limiteur (C) jusqu'au ventilateur (E). Passer ce câble dans le trou prévu pour passer le câble du ventilateur (F).
- Amenez un câble 18-2 du thermostat (B) jusqu'au transformateur de l'ensemble de limiteur (C).
- Amenez un câble 18-2 du servomoteur (D) jusqu'au transformateur de l'ensemble de limiteur (C).
- Effectuez vos branchements tel que décrit dans **l'Annexe 2**.

***Note à l'installation :** lors du branchement du ventilateur, il est suggéré d'utiliser la vitesse «LOW» (vitesse d'été), «MED LOW» ou «MED HIGH» en chauffage, selon les besoins de ventilation.



Annexe 2 – Schéma électrique

