

INSTALLATION DE L'OPTION ÉLECTRIQUE

FOURNAISE MAX CADDY



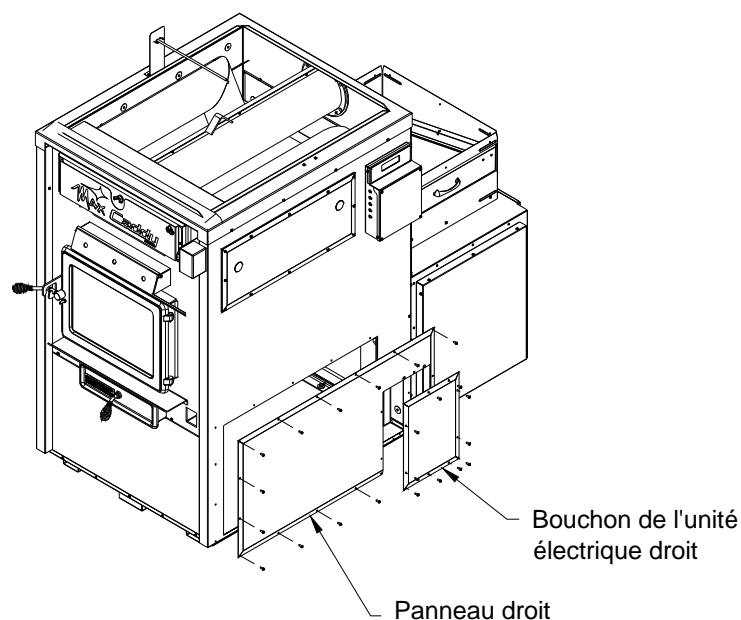
INSTALLATION DE L'OPTION ÉLECTRIQUE

Votre fournaise Max Caddy peut être munie d'une option électrique (élément 20 ou 25 kW). Cette option peut être installée à gauche ou à droite de votre fournaise.

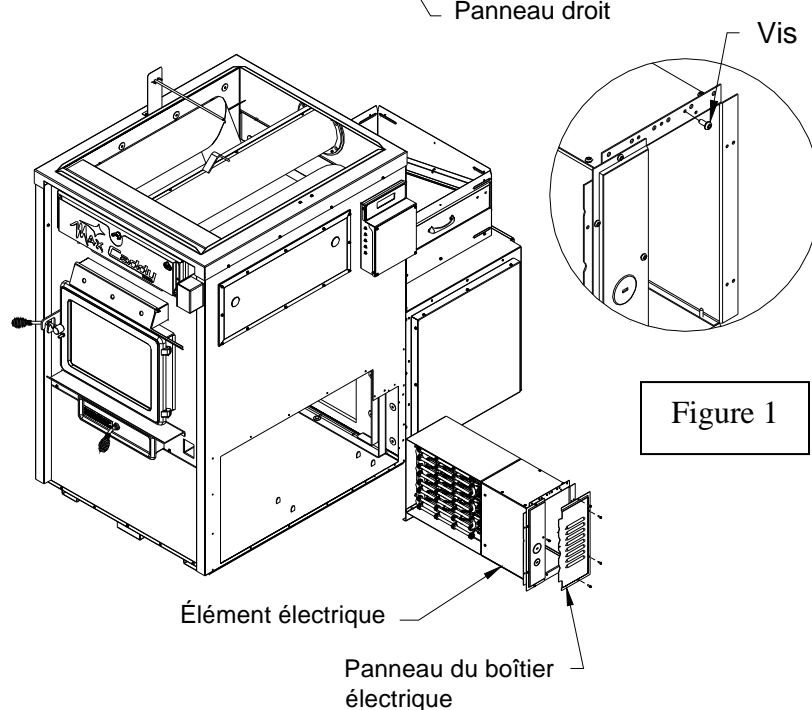
Prière de noter que l'installation s'effectue de façon identique peu importe l'élément électrique utilisé.

INSTALLATION DU CÔTÉ DROIT

Étape 1 : Retirez le bouchon de l'unité électrique et le panneau droit situés à droite de la fournaise en dévissant les vis les maintenant en place. Gardez ces vis.



Étape 2 : Retirez le panneau droit de l'élément électrique en dévissant les 5 vis. Gardez les vis. Dévissez la vis qui est située sur la partie du haut du contour du boîtier de l'élément électrique (voir figure 1). Gardez cette vis car elle sera utilisée à l'étape 5. Retirez le thermostat se trouvant à l'intérieur du boîtier de l'élément électrique. Avant d'installer le boîtier à l'intérieur de la fournaise, il est conseillé d'effectuer le branchement électrique. Pour ce faire, vous pouvez retirer un des panneaux de côté du boîtier de l'élément électrique. Vous pouvez maintenant insérer l'élément électrique dans la fournaise.



Étape 3 : Pour sécuriser le boîtier électrique en place, vissez les quatre vis (provenant de l'étape 1) en prenant bien soin de les visser dans les bons trous (voir la figure 2, les trous sont identifiés par des flèches). La partie du haut comporte plusieurs trous et ces trous sont spécifiques à l'installation désirée (gauche ou droite).

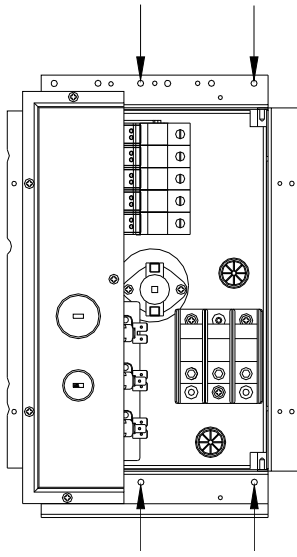
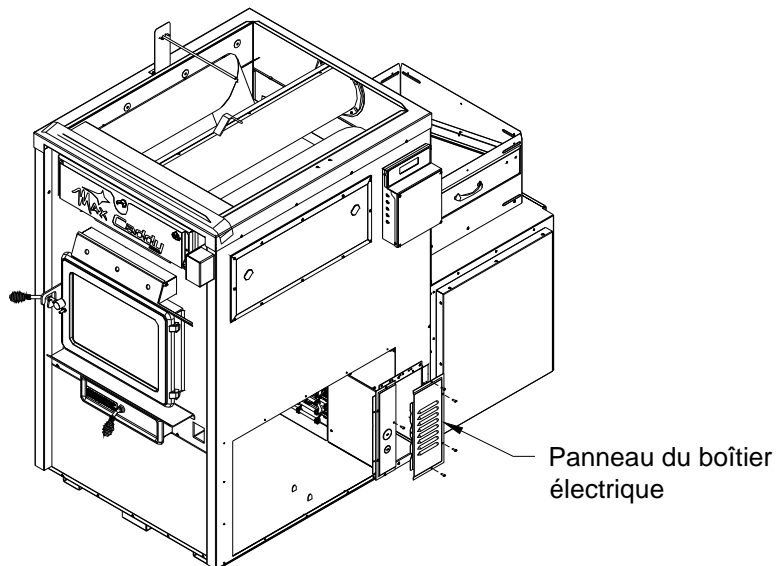
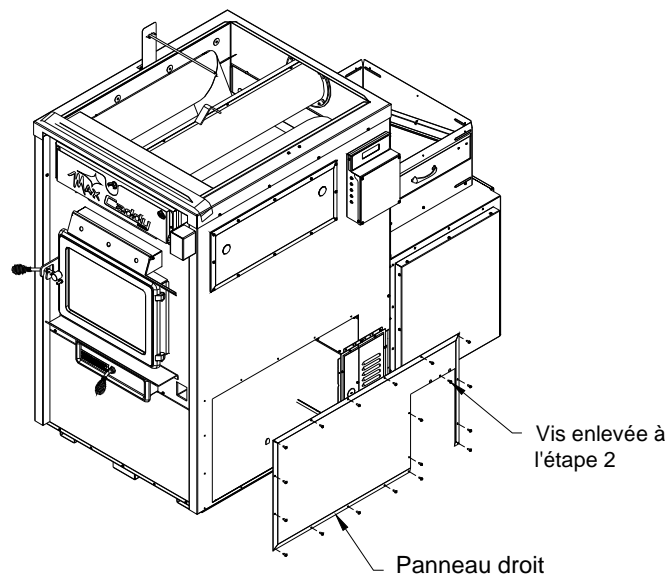


Figure 2

Étape 4 : Revissez en place le panneau droit du boîtier électrique à l'aide des 5 vis enlevées à l'étape 2.

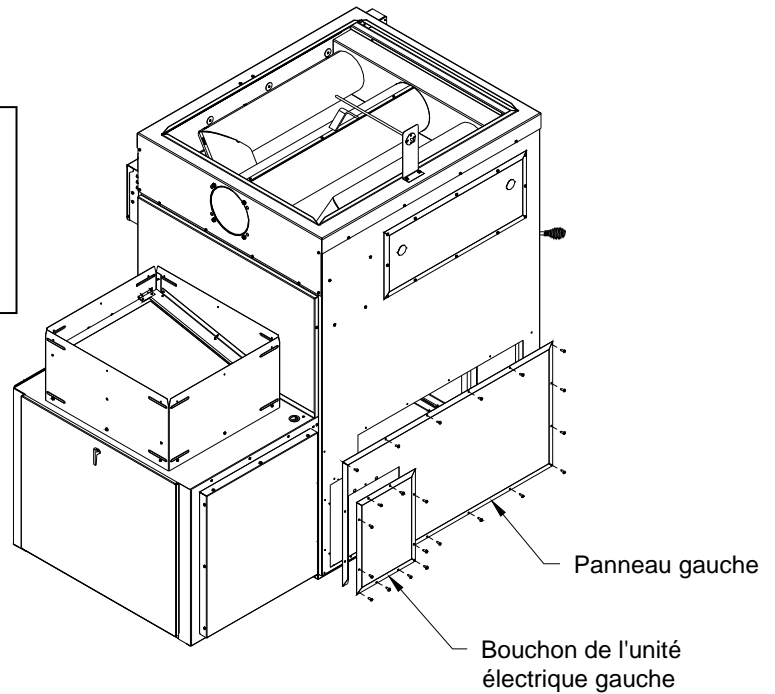


Étape 5 : Revissez en place le panneau droit de la fournaise. Utilisez la vis qui a été enlevée à l'étape 2. Celle-ci passe par le panneau droit de la fournaise et l'élément électrique pour sécuriser le tout à la paroi de la fournaise.

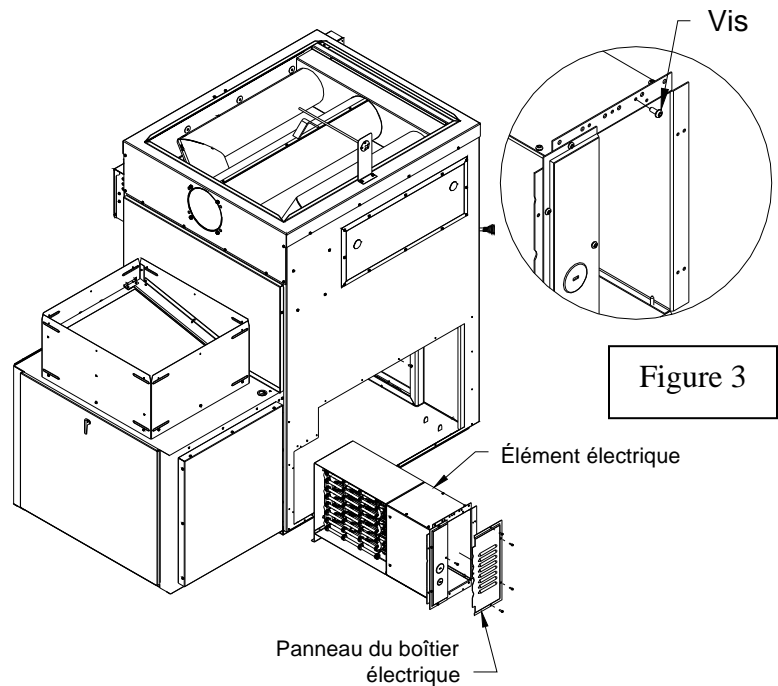


INSTALLATION DU CÔTÉ GAUCHE

Étape 1 : Retirez le bouchon de l'unité électrique et le panneau gauche situés à gauche de la fournaise en dévissant les vis les maintenant en place. Gardez ces vis.



Étape 2 : Retirez le panneau gauche de l'élément électrique en dévissant les 5 vis. Gardez les vis. Dévissez la vis qui est située sur la partie du haut du contour du boîtier de l'élément électrique (voir figure 3). Gardez cette vis car elle sera utilisée à l'étape 5. Retirez le thermostat se trouvant à l'intérieur du boîtier de l'élément électrique. Avant d'installer le boîtier à l'intérieur de la fournaise, il est conseillé d'effectuer le branchement électrique (Voir annexe A). Pour ce faire, vous pouvez retirer un des panneaux de côté du boîtier de l'élément électrique. Vous pouvez maintenant insérer l'élément électrique dans la fournaise.



Étape 3 : Pour sécuriser le boîtier électrique en place, vissez les quatre vis (provenant de l'étape 1) en prenant bien soin de les visser dans les bons trous (voir la figure 4, les trous sont identifiés par des flèches). La partie du haut comporte plusieurs trous et ces trous sont spécifiques à l'installation désirée (gauche ou droite).

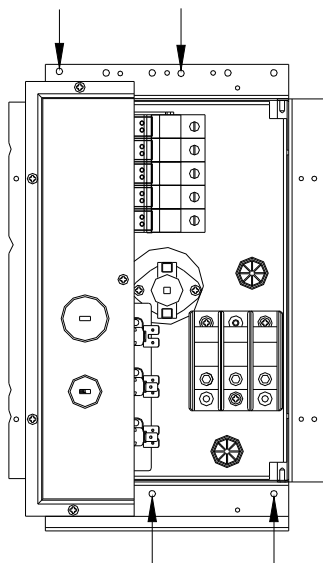
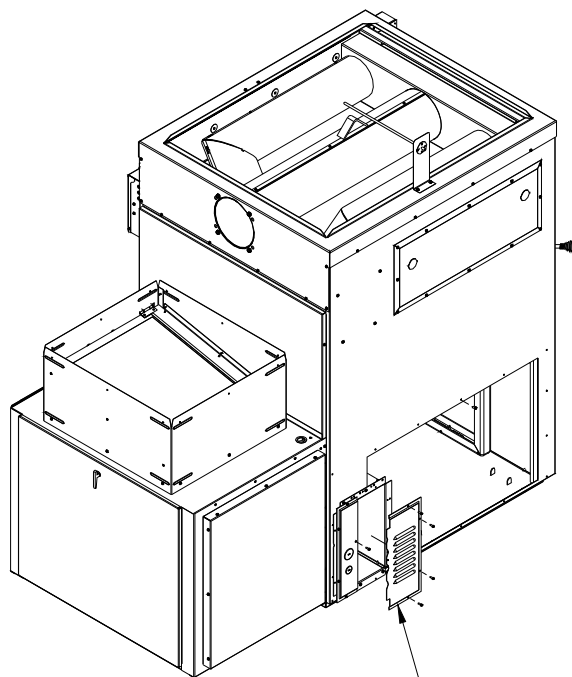
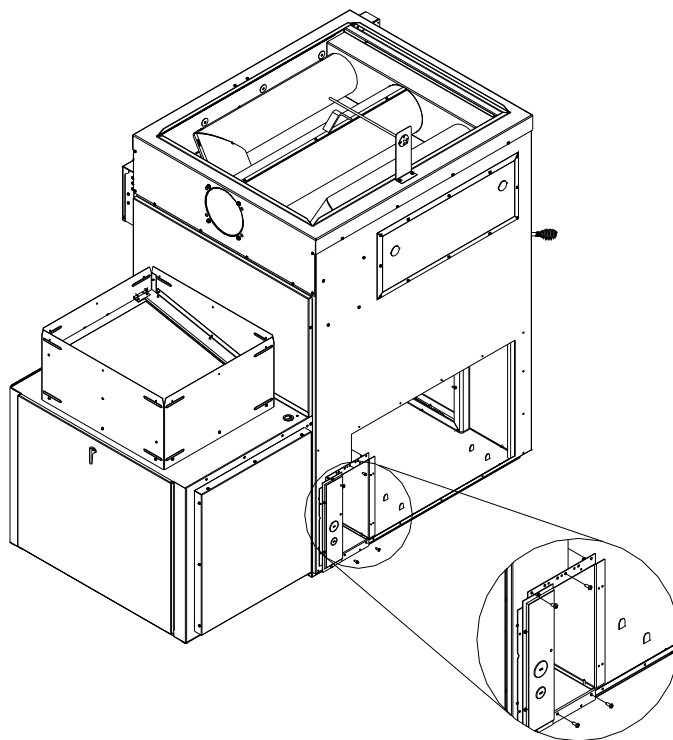


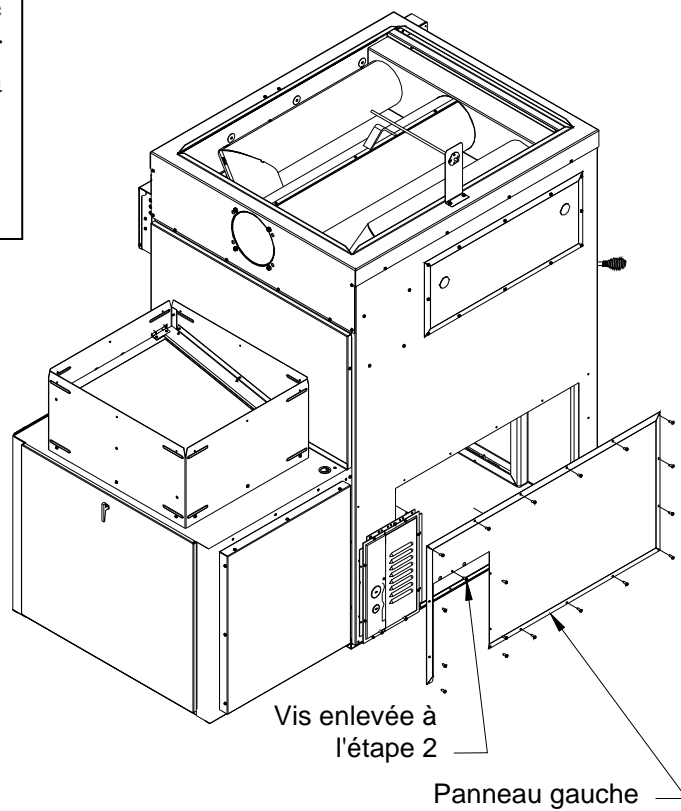
Figure 4

Étape 4 : Revissez en place le panneau gauche du boîtier électrique à l'aide des 5 vis enlevées à l'étape 2.



Panneau du boîtier électrique

Étape 5 : Revissez en place le panneau gauche de la fournaise. Utilisez la vis qui a été enlevé à l'étape 2. Celle-ci passe par le panneau gauche de la fournaise et l'élément électrique pour sécuriser le tout à la paroi de la fournaise.



Annexe A

Étape 1 : Assemblez 2 fils (18 Ga) avec une cosse femelle isolée à l'une des extrémités et dénudée à l'autre extrémité.

Étape 2 : Connectez les 2 fils à la borne « ELEC HEAT » de la carte électronique ainsi qu'au thermodisque et au séquenceur de l'unité électrique.

Étape 3 : Branchez l'alimentation électrique principale aux bornes L1, N, L2, G situées dans l'unité électrique.

